

**Canon**

*Downloaded from [www.vandenborre.be](http://www.vandenborre.be)*

**TS6200 series**  
**Online handleiding**

Nederlands (Dutch)

## Inhoud

Online handleiding gebruiken. . . . .	10
Symbolen in dit document. . . . .	11
Gebruikers van aanraakgevoelige apparaten (Windows). . . . .	12
Handelsmerken en licenties. . . . .	13
Basishandelingen. . . . .	27
Foto's afdrukken vanaf een computer. . . . .	28
Foto's afdrukken vanaf een smartphone/tablet. . . . .	34
Kopiëren. . . . .	37
Netwerk. . . . .	42
Beperkingen. . . . .	45
Tips voor de netwerkverbinding. . . . .	47
Standaardnetwerkinstellingen. . . . .	48
Dezelfde printernaam wordt gedetecteerd. . . . .	50
Hiermee maakt u verbinding met een andere computer via een LAN/wijzigt u de verbinding van USB in LAN. . . . .	51
Netwerkinstellingen afdrukken. . . . .	52
Aanpassingsmethode voor Wi-Fi-verbinding. . . . .	57
IJ Network Device Setup Utility (Windows). . . . .	58
IJ Network Device Setup Utility. . . . .	59
IJ Network Device Setup Utility starten. . . . .	60
Diagnose en herstel van de netwerkinstellingen. . . . .	61
Netwerkinstellingen uitvoeren/wijzigen. . . . .	62
Het venster Canon IJ Network Device Setup Utility. . . . .	63
Netwerkinstellingen uitvoeren. . . . .	68
Instellingen van de bedrade LAN-verbinding (Ethernet-kabel) uitvoeren/wijzigen. . . . .	69
Wi-Fi-instellingen uitvoeren/wijzigen. . . . .	72
Printerinformatie toewijzen. . . . .	77
Lijst van modellen die geen ondersteuning bieden voor de functie Diagnose en herstel. . . . .	78
Omgaan met papier, originelen, inkttanks, enz.. . . . .	79
Papier plaatsen. . . . .	80
Papierbronnen. . . . .	81

Papier plaatsen in de achterste lade. . . . .	82
Papier plaatsen in de cassette. . . . .	87
Enveloppen plaatsen in de achterste lade. . . . .	92
<b>Originelen plaatsen. . . . .</b>	<b>97</b>
Originelen op de plaat plaatsen. . . . .	98
Plaatsing op basis van gebruik. . . . .	100
Ondersteunde originelen. . . . .	103
De documentklep loskoppelen/bevestigen. . . . .	104
<b>Inkttanks vervangen. . . . .</b>	<b>106</b>
Inkttanks vervangen. . . . .	107
De inktstatus op het aanraakscherm controleren. . . . .	113
Inkttips. . . . .	115
<b>Als afdrukken vaag of ongelijkmatig zijn. . . . .</b>	<b>116</b>
Onderhoudsprocedure. . . . .	117
Controleraster voor de spuitopeningen afdrukken. . . . .	120
Controleraster voor de spuitopeningen bekijken. . . . .	122
De printkop reinigen. . . . .	124
Dieptereiniging van de printkop. . . . .	126
De Printkop uitlijnen. . . . .	128
<b>Reiniging. . . . .</b>	<b>131</b>
Papierinvoerrollen reinigen. . . . .	132
Binnenkant van de printer reinigen (reiniging onderste plaat). . . . .	134
<b>Overzicht. . . . .</b>	<b>137</b>
<b>Veiligheid. . . . .</b>	<b>138</b>
Veiligheidsvoorschriften. . . . .	139
Informatie over regelgeving. . . . .	142
WEEE (EU&EEA). . . . .	143
<b>Vorzorgsmaatregelen voor transport. . . . .</b>	<b>154</b>
Juridische beperkingen bij scannen/kopiëren. . . . .	155
Vorzorgsmaatregelen voor gebruik van de printer. . . . .	156
De printer vervoeren. . . . .	157
De printer repareren, lenen of wegdoen. . . . .	159
Een hoge afdrukwaliteit handhaven. . . . .	160
<b>Hoofdonderdelen en hun gebruik. . . . .</b>	<b>161</b>

Hoofdonderdelen. . . . .	162
Vooraanzicht. . . . .	163
Achteraanzicht. . . . .	165
Binnenaanzicht. . . . .	166
Bedieningspaneel. . . . .	167
Stroomvoorziening. . . . .	168
Controleren of de printer is ingeschakeld. . . . .	169
De printer in- en uitschakelen. . . . .	170
De stekker/het netsnoer controleren. . . . .	172
De printer loskoppelen. . . . .	173
Het bedieningspaneel gebruiken. . . . .	174
<b>Instellingen wijzigen. . . . .</b>	<b>178</b>
Printerinstellingen vanaf de computer wijzigen (Windows). . . . .	179
Afdrukopties wijzigen. . . . .	180
Een veelgebruikt afdrukprofiel registreren. . . . .	181
De te gebruiken inkttank instellen. . . . .	183
De stroomvoorziening van de Printer beheren. . . . .	184
De bedieningsmodus van de Printer aanpassen. . . . .	186
Instellingen wijzigen vanaf het bedieningspaneel. . . . .	188
Instellingen wijzigen vanaf het bedieningspaneel. . . . .	189
Items instellen op het bedieningspaneel. . . . .	191
Afdrukinstell. . . . .	192
LAN-instellingen. . . . .	193
Andere apparaatinstellingen. . . . .	198
Taal kiezen. . . . .	199
Firmware bijwerken. . . . .	200
Instelling herstellen. . . . .	201
Invoerinstellingen. . . . .	202
Webservice instellen. . . . .	203
ECO-instellingen. . . . .	204
Stille instelling. . . . .	206
Systeeminformatie. . . . .	207
Specificaties. . . . .	208
<b>Informatie over papier. . . . .</b>	<b>213</b>
Ondersteunde mediumtypen. . . . .	214

Maximaal aantal vellen. . . . .	217
Niet-ondersteunde mediumtypen. . . . .	219
Omgaan met papier. . . . .	220
Afdrukken. . . . .	221
Afdrukken vanaf een computer. . . . .	222
Afdrukken vanuit toepassingssoftware (Windows-printerstuurprogramma). . . . .	223
Basisinstellingen voor afdrukken. . . . .	224
Papierinstellingen in het printerstuurprogramma en op de printer (mediumtype). . . . .	228
Papierinstellingen in het printerstuurprogramma en op de printer (papierformaat). . . . .	230
Verschillende afdrukmethoden. . . . .	231
Een Paginaformaat en Afdrukstand opgeven. . . . .	232
Instellingen voor aantal en afdrukvolgorde opgeven. . . . .	234
Afdrukken zonder marges starten. . . . .	236
Afdrukken op schaal. . . . .	239
Pagina-indeling afdrukken. . . . .	242
Tegels/poster afdrukken. . . . .	244
Dubbelzijdig afdrukken. . . . .	247
Instellingen voor het afdrukken van enveloppen. . . . .	251
Afdrukken op briefkaarten. . . . .	253
Overzicht van het printerstuurprogramma. . . . .	255
Canon IJ-printerstuurprogramma. . . . .	256
Het instelvenster van het printerstuurprogramma openen. . . . .	257
Canon IJ-statusmonitor. . . . .	258
De inktstatus controleren vanaf uw computer. . . . .	260
Instructies voor gebruik (printerstuurprogramma). . . . .	261
Beschrijving van het printerstuurprogramma. . . . .	263
Beschrijving van het tabblad Snel instellen. . . . .	264
Beschrijving van het tabblad Afdruk. . . . .	272
Beschrijving van het tabblad Pagina-instelling. . . . .	278
Beschrijving van het tabblad Onderhoud. . . . .	292
Beschrijving van Canon IJ-statusmonitor. . . . .	294
MP Drivers installeren. . . . .	297
Afdrukken met Canon-toepassingen. . . . .	298
Afdrukken via een webservice. . . . .	299

Afdrukken vanaf een smartphone/tablet. . . . .	300
Afdrukken/scannen met Draadloos direct. . . . .	301
Papierinstellingen. . . . .	306
<b>Kopiëren. . . . .</b>	<b>310</b>
Kopieën maken. . . . .	311
Items voor kopiëren instellen. . . . .	314
<b>Scannen. . . . .</b>	<b>317</b>
Scannen vanaf een computer (Windows). . . . .	318
Scannen volgens itemtype of doel (IJ Scan Utility). . . . .	319
Functies van IJ Scan Utility. . . . .	320
Eenvoudig scannen (Automatisch scannen). . . . .	322
Documenten en foto's scannen. . . . .	323
PDF-bestanden maken/bewerken. . . . .	324
Scannen met toepassingssoftware (ScanGear). . . . .	327
Wat is ScanGear (scannerstuurprogramma)?. . . . .	328
ScanGear (scannerstuurprogramma) starten. . . . .	330
Scannen in de Basismodus. . . . .	331
Schermen van ScanGear (scannerstuurprogramma). . . . .	334
Tabblad Basismodus. . . . .	335
Tabblad Geavanceerde modus. . . . .	344
Algemene opmerkingen (scannerstuurprogramma). . . . .	351
Scantips. . . . .	353
Originelen plaatsen (scannen vanaf een computer). . . . .	354
Scaninstellingen voor het netwerk. . . . .	356
Scannen met een smartphone/tablet. . . . .	360
<b>Veelgestelde vragen. . . . .</b>	<b>361</b>
Netwerkinstellingen en gangbare problemen. . . . .	363
Problemen met netwerkcommunicatie. . . . .	365
Kan de printer niet vinden in het netwerk. . . . .	366
Kan de printer niet vinden in het scherm Printerinstellingen controleren tijdens instelling (Windows). . . . .	367

Kan de printer niet vinden in het scherm Printerinstellingen controleren tijdens de instelling van Wi-Fi (Windows) - Voedingsstatus controleren. . . . .	368
Kan de printer niet vinden in het scherm Printerinstellingen controleren tijdens de instelling van Wi-Fi (Windows) - Netwerkverbinding van pc controleren. . . . .	369
Kan de printer niet vinden in het scherm Printerinstellingen controleren tijdens de instelling van Wi-Fi (Windows) - Wi-Fi-instellingen van de printer controleren. . . . .	370
Kan de printer niet vinden in het scherm Printerinstellingen controleren tijdens de instelling van Wi-Fi (Windows) - Wi-Fi-omgeving controleren. . . . .	371
Kan de printer niet vinden in het scherm Printerinstellingen controleren tijdens de instelling van Wi-Fi (Windows) - Het IP-adres van de printer controleren. . . . .	373
Kan de printer niet vinden in het scherm Printerinstellingen controleren tijdens de instelling van Wi-Fi (Windows) - Instellingen van beveiligingssoftware controleren. . . . .	374
Kan de printer niet vinden in het scherm Printerinstellingen controleren tijdens de instelling van Wi-Fi (Windows) - Instellingen van draadloze router controleren. . . . .	375
U komt niet verder dan het scherm Printeraansluiting. . . . .	376
Kan de printer niet vinden via Wi-Fi. . . . .	378
Problemen met de netwerkverbinding. . . . .	381
De printer werkt opeens niet meer. . . . .	382
Onbekende netwerksleutel (wachtwoord). . . . .	387
De printer kan niet worden gebruikt nadat een draadloze router is vervangen of routerinstellingen zijn gewijzigd. . . . .	389
Overige netwerkproblemen. . . . .	391
Netwerkgegevens controleren. . . . .	392
De fabrieksinstellingen herstellen. . . . .	395
Problemen met afdrukken/scannen vanaf een smartphone/tablet. . . . .	396
Kan niet afdrukken/scannen vanaf een smartphone/tablet. . . . .	397
Afdrukproblemen. . . . .	401
De printer drukt niet af. . . . .	402
Er komt geen inkt uit. . . . .	405
Papier wordt niet correct ingevoerd/Fout vanwege 'geen papier'. . . . .	407
Afdrukresultaten zijn niet naar behoren. . . . .	410
Afdrukken zijn leeg/onscherp of vaag/onjuiste of uitgelopen kleuren/strepen of lijnen. . . . .	412
Lijnen worden onjuist uitgelijnd/vervormd. . . . .	415
Papier vertoont vlekken / Papieroppervlak vertoont krassen. . . . .	416
Verticale lijn naast afbeelding. . . . .	420
Scanproblemen (Windows). . . . .	421
Scanproblemen. . . . .	422

De scanner werkt niet. . . . .	423
ScanGear (scannerstuurprogramma) start niet. . . . .	424
<b>Mechanische problemen. . . . .</b>	<b>425</b>
De printer wordt niet ingeschakeld. . . . .	426
De printer wordt onverwacht of herhaaldelijk uitgeschakeld. . . . .	427
Problemen met de USB-verbinding. . . . .	429
Kan niet communiceren met de printer via USB. . . . .	430
Verkeerde taal weergegeven op het aanraakscherm. . . . .	431
<b>Problemen met installeren en downloaden. . . . .</b>	<b>432</b>
Installatie van MP Drivers mislukt (Windows). . . . .	433
MP Drivers bijwerken in een netwerkgeving (Windows). . . . .	435
<b>Fouten en berichten. . . . .</b>	<b>436</b>
Er treedt een fout op. . . . .	437
Bericht (ondersteuningscode) wordt weergegeven. . . . .	439
<b>Lijst met ondersteuningscodes voor fouten. . . . .</b>	<b>442</b>
<b>Lijst met ondersteuningscodes voor fouten (papierstoringen). . . . .</b>	<b>444</b>
1300. . . . .	445
1303. . . . .	447
1304. . . . .	448
1313. . . . .	449
Er is papier vastgelopen in de printer. . . . .	450
Vastgelopen papier vanaf de achterkant verwijderen. . . . .	453
1000. . . . .	457
1003. . . . .	458
1200. . . . .	459
1401. . . . .	460
1600. . . . .	461
1660. . . . .	462
1688. . . . .	463
1689. . . . .	464
1700. . . . .	465
1890. . . . .	466
2110. . . . .	467

2900.....	470
2901.....	471
4103.....	472
5011.....	473
5012.....	474
5100.....	475
5200.....	476
5B00.....	477
6000.....	478
C000.....	479

## Online handleiding gebruiken

---

- **Gebbruiksomgeving**
- **Symbolen in dit document**
- **Gebbruikers van aanraakgevoelige apparaten (Windows)**
- **Online handleiding afdrukken**
- **Handelsmerken en licenties**
- **Schermafbeeldingen in deze handleiding**

## Symbolen in dit document

---

### **Waarschuwing**

Instructies die u moet volgen om te voorkomen dat er als gevolg van een onjuiste bediening van het apparaat gevaarlijke situaties ontstaan die mogelijk tot materiële schade, ernstig lichamelijk letsel of zelfs de dood kunnen leiden. Deze instructies zijn essentieel voor een veilige werking van het apparaat.

### **Let op**

Instructies die u moet volgen om lichamelijk letsel of materiële schade als gevolg van een onjuiste bediening van het apparaat te voorkomen. Deze instructies zijn essentieel voor een veilige werking van het apparaat.

### **Belangrijk**

Instructies met belangrijke informatie die u moet volgen om schade en letsel of een onjuist gebruik van het product te voorkomen. Vergeet deze instructies niet te lezen.

### **Opmerking**

Instructies inclusief opmerkingen bij handelingen en extra toelichtingen.

### **Basisbeginselen**

Instructies betreffende de basishandelingen van uw product.

### **Opmerking**

- De pictogrammen hangen af van uw product.

## **Gebruikers van aanraakgevoelige apparaten (Windows)**

---

Voor handelingen via aanraking vervangt u 'klikken met de rechtermuisknop' in dit document door de handeling die is ingesteld in het besturingssysteem. Als de handeling voor uw besturingssysteem bijvoorbeeld is ingesteld op 'aanraken en vasthouden', vervangt u 'klikken met de rechtermuisknop' door 'aanraken en vasthouden'.

Downloaded from [www.vandenborre.be](http://www.vandenborre.be)

## Handelsmerken en licenties

- Microsoft is een gedeponeerd handelsmerk van Microsoft Corporation.
- Windows is een handelsmerk of gedeponeerd handelsmerk van Microsoft Corporation in de Verenigde Staten en/of andere landen.
- Windows Vista is een handelsmerk of gedeponeerd handelsmerk van Microsoft Corporation in de Verenigde Staten en/of andere landen.
- Internet Explorer is een handelsmerk of gedeponeerd handelsmerk van Microsoft Corporation in de Verenigde Staten en/of andere landen.
- Mac, Mac OS, macOS, OS X, AirPort, App Store, AirPrint, het AirPrint-logo, Safari, Bonjour, iPad, iPhone en iPod touch zijn handelsmerken van Apple Inc., gedeponeerd in de V.S. en andere landen.
- IOS is een handelsmerk of gedeponeerd handelsmerk van Cisco in de Verenigde Staten en/of andere landen, en wordt gebruikt onder licentie.
- Google Cloud Print, Google Chrome, Chrome OS, Chromebook, Android, Google Drive, Google Apps en Google Analytics zijn gedeponeerde handelsmerken of handelsmerken van Google Inc. Google Play en het Google Play-logo zijn handelsmerken van Google LLC.
- Adobe, Acrobat, Flash, Photoshop, Photoshop Elements, Lightroom, Adobe RGB en Adobe RGB (1998) zijn gedeponeerde handelsmerken of handelsmerken van Adobe Systems Incorporated in de Verenigde Staten en/of andere landen.
- Bluetooth is een handelsmerk van Bluetooth SIG, Inc., V.S. en gebruiksrecht van dit product is verleend aan Canon Inc.
- Autodesk en AutoCAD zijn gedeponeerde handelsmerken of handelsmerken van Autodesk, Inc. en/of de dochterondernemingen en/of filialen in de VERENIGDE staten en/of andere landen.

### »» Opmerking

- De officiële naam van Windows Vista is Microsoft Windows Vista-besturingssysteem.

Copyright (c) 2003-2015 Apple Inc. All rights reserved.

Redistribution and use in source and binary forms, with or without modification, are permitted provided that the following conditions are met:

1. Redistributions of source code must retain the above copyright notice, this list of conditions and the following disclaimer.
2. Redistributions in binary form must reproduce the above copyright notice, this list of conditions and the following disclaimer in the documentation and/or other materials provided with the distribution.
3. Neither the name of Apple Inc. ("Apple") nor the names of its contributors may be used to endorse or promote products derived from this software without specific prior written permission.

THIS SOFTWARE IS PROVIDED BY APPLE AND ITS CONTRIBUTORS "AS IS" AND ANY EXPRESS OR IMPLIED WARRANTIES, INCLUDING, BUT NOT LIMITED TO, THE IMPLIED WARRANTIES OF MERCHANTABILITY AND FITNESS FOR A PARTICULAR PURPOSE ARE DISCLAIMED. IN NO EVENT SHALL APPLE OR ITS CONTRIBUTORS BE LIABLE FOR ANY DIRECT, INDIRECT, INCIDENTAL, SPECIAL, EXEMPLARY, OR CONSEQUENTIAL DAMAGES (INCLUDING, BUT NOT LIMITED TO, PROCUREMENT OF SUBSTITUTE GOODS OR SERVICES; LOSS OF USE, DATA, OR PROFITS; OR BUSINESS INTERRUPTION) HOWEVER CAUSED AND ON ANY THEORY OF LIABILITY, WHETHER IN CONTRACT, STRICT LIABILITY, OR TORT (INCLUDING NEGLIGENCE OR OTHERWISE) ARISING IN ANY WAY OUT OF THE USE OF THIS SOFTWARE, EVEN IF ADVISED OF THE POSSIBILITY OF SUCH DAMAGE.

Apache License

Version 2.0, January 2004

<http://www.apache.org/licenses/>

TERMS AND CONDITIONS FOR USE, REPRODUCTION, AND DISTRIBUTION

1. Definitions.

"License" shall mean the terms and conditions for use, reproduction, and distribution as defined by Sections 1 through 9 of this document.

"Licensor" shall mean the copyright owner or entity authorized by the copyright owner that is granting the License.

"Legal Entity" shall mean the union of the acting entity and all other entities that control, are controlled by, or are under common control with that entity. For the purposes of this definition, "control" means (i) the power, direct or indirect, to cause the direction or management of such entity, whether by contract or otherwise, or (ii) ownership of fifty percent (50%) or more of the outstanding shares, or (iii) beneficial ownership of such entity.

"You" (or "Your") shall mean an individual or Legal Entity exercising permissions granted by this License.

"Source" form shall mean the preferred form for making modifications, including but not limited to software source code, documentation source, and configuration files.

"Object" form shall mean any form resulting from mechanical transformation or translation of a Source form, including but not limited to compiled object code, generated documentation, and conversions to other media types.

"Work" shall mean the work of authorship, whether in Source or Object form, made available under the License, as indicated by a copyright notice that is included in or attached to the work (an example is provided in the Appendix below).

"Derivative Works" shall mean any work, whether in Source or Object form, that is based on (or derived from) the Work and for which the editorial revisions, annotations, elaborations, or other modifications represent, as a whole, an original work of authorship. For the purposes of this License, Derivative Works shall not include works that remain separable from, or merely link (or bind by name) to the interfaces of, the Work and Derivative Works thereof.

"Contribution" shall mean any work of authorship, including the original version of the Work and any modifications or additions to that Work or Derivative Works thereof, that is intentionally submitted to Licensor for inclusion in the Work by the copyright owner or by an individual or Legal Entity authorized to submit on behalf of the copyright owner. For the purposes of this definition, "submitted" means any form of electronic, verbal, or written communication sent to the Licensor or its representatives, including but not limited to communication on electronic mailing lists, source code control systems, and issue tracking systems that are managed by, or on behalf of, the Licensor for the purpose of discussing and improving the Work, but excluding communication that is conspicuously marked or otherwise designated in writing by the copyright owner as "Not a Contribution."

"Contributor" shall mean Licensor and any individual or Legal Entity on behalf of whom a Contribution has been received by Licensor and subsequently incorporated within the Work.

2. Grant of Copyright License. Subject to the terms and conditions of this License, each Contributor hereby grants to You a perpetual, worldwide, non-exclusive, no-charge, royalty-free, irrevocable copyright license to reproduce, prepare Derivative Works of, publicly display, publicly perform, sublicense, and distribute the Work and such Derivative Works in Source or Object form.
3. Grant of Patent License. Subject to the terms and conditions of this License, each Contributor hereby grants to You a perpetual, worldwide, non-exclusive, no-charge, royalty-free, irrevocable (except as stated in this section) patent license to make, have made, use, offer to sell, sell, import, and otherwise transfer the Work, where such license applies only to those patent claims licensable by such Contributor that are necessarily infringed by their Contribution(s) alone or by combination of their Contribution(s) with the Work to which such Contribution(s) was submitted. If You institute patent litigation against any entity (including a cross-claim or counterclaim in a lawsuit) alleging that the Work or a Contribution incorporated within the Work constitutes direct or contributory patent infringement, then any patent licenses granted to You under this License for that Work shall terminate as of the date such litigation is filed.
4. Redistribution. You may reproduce and distribute copies of the Work or Derivative Works thereof in any medium, with or without modifications, and in Source or Object form, provided that You meet the following conditions:
  1. You must give any other recipients of the Work or Derivative Works a copy of this License; and
  2. You must cause any modified files to carry prominent notices stating that You changed the files; and
  3. You must retain, in the Source form of any Derivative Works that You distribute, all copyright, patent, trademark, and attribution notices from the Source form of the Work, excluding those notices that do not pertain to any part of the Derivative Works; and
  4. If the Work includes a "NOTICE" text file as part of its distribution, then any Derivative Works that You distribute must include a readable copy of the attribution notices contained within such NOTICE file, excluding those notices that do not pertain to any part of the Derivative Works, in at least one of the following places: within a NOTICE text file distributed as part of the Derivative Works; within the Source form or documentation, if provided along with the Derivative Works; or, within a display generated by the Derivative Works, if and wherever such third-party notices normally appear. The contents of the NOTICE file are for informational purposes only and do not modify the License. You may add Your own attribution notices within Derivative Works that You distribute, alongside or as an addendum to the NOTICE text from the Work, provided that such additional attribution notices cannot be construed as modifying the License.

You may add Your own copyright statement to Your modifications and may provide additional or different license terms and conditions for use, reproduction, or distribution of Your modifications, or for any such Derivative Works as a whole, provided Your use, reproduction, and distribution of the Work otherwise complies with the conditions stated in this License.
5. Submission of Contributions. Unless You explicitly state otherwise, any Contribution intentionally submitted for inclusion in the Work by You to the Licensor shall be under the terms and conditions of this License, without any additional terms or conditions. Notwithstanding the above, nothing herein shall supersede or modify the terms of any separate license agreement you may have executed with Licensor regarding such Contributions.
6. Trademarks. This License does not grant permission to use the trade names, trademarks, service marks, or product names of the Licensor, except as required for reasonable and customary use in describing the origin of the Work and reproducing the content of the NOTICE file.

7. Disclaimer of Warranty. Unless required by applicable law or agreed to in writing, Licensor provides the Work (and each Contributor provides its Contributions) on an "AS IS" BASIS, WITHOUT WARRANTIES OR CONDITIONS OF ANY KIND, either express or implied, including, without limitation, any warranties or conditions of TITLE, NON-INFRINGEMENT, MERCHANTABILITY or FITNESS FOR A PARTICULAR PURPOSE. You are solely responsible for determining the appropriateness of using or redistributing the Work and assume any risks associated with Your exercise of permissions under this License.
8. Limitation of Liability. In no event and under no legal theory, whether in tort (including negligence), contract, or otherwise, unless required by applicable law (such as deliberate and grossly negligent acts) or agreed to in writing, shall any Contributor be liable to You for damages, including any direct, indirect, special, incidental, or consequential damages of any character arising as a result of this License or out of the use or inability to use the Work (including but not limited to damages for loss of goodwill, work stoppage, computer failure or malfunction, or any and all other commercial damages or losses), even if such Contributor has been advised of the possibility of such damages.
9. Accepting Warranty or Additional Liability. While redistributing the Work or Derivative Works thereof, You may choose to offer, and charge a fee for, acceptance of support, warranty, indemnity, or other liability obligations and/or rights consistent with this License. However, in accepting such obligations, You may act only on Your own behalf and on Your sole responsibility, not on behalf of any other Contributor, and only if You agree to indemnify, defend, and hold each Contributor harmless for any liability incurred by, or claims asserted against, such Contributor by reason of your accepting any such warranty or additional liability.

END OF TERMS AND CONDITIONS

---- Part 1: CMU/UCD copyright notice: (BSD like) ----

Copyright 1989, 1991, 1992 by Carnegie Mellon University

Derivative Work - 1996, 1998-2000

Copyright 1996, 1998-2000 The Regents of the University of California

All Rights Reserved

Permission to use, copy, modify and distribute this software and its documentation for any purpose and without fee is hereby granted, provided that the above copyright notice appears in all copies and that both that copyright notice and this permission notice appear in supporting documentation, and that the name of CMU and The Regents of the University of California not be used in advertising or publicity pertaining to distribution of the software without specific written permission.

CMU AND THE REGENTS OF THE UNIVERSITY OF CALIFORNIA DISCLAIM ALL WARRANTIES WITH REGARD TO THIS SOFTWARE, INCLUDING ALL IMPLIED WARRANTIES OF MERCHANTABILITY AND FITNESS. IN NO EVENT SHALL CMU OR THE REGENTS OF THE UNIVERSITY OF CALIFORNIA BE LIABLE FOR ANY SPECIAL, INDIRECT OR CONSEQUENTIAL DAMAGES OR ANY DAMAGES WHATSOEVER RESULTING FROM THE LOSS OF USE, DATA OR PROFITS, WHETHER IN AN ACTION OF CONTRACT, NEGLIGENCE OR OTHER TORTIOUS ACTION, ARISING OUT OF OR IN CONNECTION WITH THE USE OR PERFORMANCE OF THIS SOFTWARE.

---- Part 2: Networks Associates Technology, Inc copyright notice (BSD) ----

Copyright (c) 2001-2003, Networks Associates Technology, Inc

All rights reserved.

Redistribution and use in source and binary forms, with or without modification, are permitted provided that the following conditions are met:

- \* Redistributions of source code must retain the above copyright notice, this list of conditions and the following disclaimer.
- \* Redistributions in binary form must reproduce the above copyright notice, this list of conditions and the following disclaimer in the documentation and/or other materials provided with the distribution.
- \* Neither the name of the Networks Associates Technology, Inc nor the names of its contributors may be used to endorse or promote products derived from this software without specific prior written permission.

THIS SOFTWARE IS PROVIDED BY THE COPYRIGHT HOLDERS AND CONTRIBUTORS ``AS IS'' AND ANY EXPRESS OR IMPLIED WARRANTIES, INCLUDING, BUT NOT LIMITED TO, THE IMPLIED WARRANTIES OF MERCHANTABILITY AND FITNESS FOR A PARTICULAR PURPOSE ARE DISCLAIMED. IN NO EVENT SHALL THE COPYRIGHT HOLDERS OR CONTRIBUTORS BE LIABLE FOR ANY DIRECT, INDIRECT, INCIDENTAL, SPECIAL, EXEMPLARY, OR CONSEQUENTIAL DAMAGES (INCLUDING, BUT NOT LIMITED TO, PROCUREMENT OF SUBSTITUTE GOODS OR SERVICES; LOSS OF USE, DATA, OR PROFITS; OR BUSINESS INTERRUPTION) HOWEVER CAUSED AND ON ANY THEORY OF LIABILITY, WHETHER IN CONTRACT, STRICT LIABILITY, OR TORT (INCLUDING NEGLIGENCE OR OTHERWISE) ARISING IN ANY WAY OUT OF THE USE OF THIS SOFTWARE, EVEN IF ADVISED OF THE POSSIBILITY OF SUCH DAMAGE.

---- Part 3: Cambridge Broadband Ltd. copyright notice (BSD) ----

Portions of this code are copyright (c) 2001-2003, Cambridge Broadband Ltd.

All rights reserved.

Redistribution and use in source and binary forms, with or without modification, are permitted provided that the following conditions are met:

- \* Redistributions of source code must retain the above copyright notice, this list of conditions and the following disclaimer.
- \* Redistributions in binary form must reproduce the above copyright notice, this list of conditions and the following disclaimer in the documentation and/or other materials provided with the distribution.
- \* The name of Cambridge Broadband Ltd. may not be used to endorse or promote products derived from this software without specific prior written permission.

THIS SOFTWARE IS PROVIDED BY THE COPYRIGHT HOLDER ``AS IS'' AND ANY EXPRESS OR IMPLIED WARRANTIES, INCLUDING, BUT NOT LIMITED TO, THE IMPLIED WARRANTIES OF MERCHANTABILITY AND FITNESS FOR A PARTICULAR PURPOSE ARE DISCLAIMED. IN NO EVENT SHALL THE COPYRIGHT HOLDER BE LIABLE FOR ANY DIRECT, INDIRECT, INCIDENTAL, SPECIAL, EXEMPLARY, OR CONSEQUENTIAL DAMAGES (INCLUDING, BUT NOT LIMITED TO, PROCUREMENT OF SUBSTITUTE GOODS OR SERVICES; LOSS OF USE, DATA, OR PROFITS; OR BUSINESS INTERRUPTION) HOWEVER CAUSED AND ON ANY THEORY OF LIABILITY, WHETHER IN CONTRACT, STRICT LIABILITY, OR TORT (INCLUDING NEGLIGENCE OR OTHERWISE) ARISING IN ANY WAY OUT OF THE USE OF THIS SOFTWARE, EVEN IF ADVISED OF THE POSSIBILITY OF SUCH DAMAGE.

---- Part 4: Sun Microsystems, Inc. copyright notice (BSD) ----

Copyright c 2003 Sun Microsystems, Inc., 4150 Network Circle, Santa Clara, California 95054, U.S.A. All rights reserved.

Use is subject to license terms below.

This distribution may include materials developed by third parties.

Sun, Sun Microsystems, the Sun logo and Solaris are trademarks or registered trademarks of Sun Microsystems, Inc. in the U.S. and other countries.

Redistribution and use in source and binary forms, with or without modification, are permitted provided that the following conditions are met:

- \* Redistributions of source code must retain the above copyright notice, this list of conditions and the following disclaimer.
- \* Redistributions in binary form must reproduce the above copyright notice, this list of conditions and the following disclaimer in the documentation and/or other materials provided with the distribution.
- \* Neither the name of the Sun Microsystems, Inc. nor the names of its contributors may be used to endorse or promote products derived from this software without specific prior written permission.

THIS SOFTWARE IS PROVIDED BY THE COPYRIGHT HOLDERS AND CONTRIBUTORS "AS IS" AND ANY EXPRESS OR IMPLIED WARRANTIES, INCLUDING, BUT NOT LIMITED TO, THE IMPLIED WARRANTIES OF MERCHANTABILITY AND FITNESS FOR A PARTICULAR PURPOSE ARE DISCLAIMED. IN NO EVENT SHALL THE COPYRIGHT HOLDERS OR CONTRIBUTORS BE LIABLE FOR ANY DIRECT, INDIRECT, INCIDENTAL, SPECIAL, EXEMPLARY, OR CONSEQUENTIAL DAMAGES (INCLUDING, BUT NOT LIMITED TO, PROCUREMENT OF SUBSTITUTE GOODS OR SERVICES; LOSS OF USE, DATA, OR PROFITS; OR BUSINESS INTERRUPTION) HOWEVER CAUSED AND ON ANY THEORY OF LIABILITY, WHETHER IN CONTRACT, STRICT LIABILITY, OR TORT (INCLUDING NEGLIGENCE OR OTHERWISE) ARISING IN ANY WAY OUT OF THE USE OF THIS SOFTWARE, EVEN IF ADVISED OF THE POSSIBILITY OF SUCH DAMAGE.

---- Part 5: Sparta, Inc copyright notice (BSD) ----

Copyright (c) 2003-2012, Sparta, Inc

All rights reserved.

Redistribution and use in source and binary forms, with or without modification, are permitted provided that the following conditions are met:

- \* Redistributions of source code must retain the above copyright notice, this list of conditions and the following disclaimer.
- \* Redistributions in binary form must reproduce the above copyright notice, this list of conditions and the following disclaimer in the documentation and/or other materials provided with the distribution.
- \* Neither the name of Sparta, Inc nor the names of its contributors may be used to endorse or promote products derived from this software without specific prior written permission.

THIS SOFTWARE IS PROVIDED BY THE COPYRIGHT HOLDERS AND CONTRIBUTORS "AS IS" AND ANY EXPRESS OR IMPLIED WARRANTIES, INCLUDING, BUT NOT LIMITED TO, THE IMPLIED WARRANTIES OF MERCHANTABILITY AND FITNESS FOR A PARTICULAR PURPOSE ARE DISCLAIMED. IN NO EVENT SHALL THE COPYRIGHT HOLDERS OR CONTRIBUTORS BE LIABLE FOR ANY DIRECT, INDIRECT, INCIDENTAL, SPECIAL, EXEMPLARY, OR CONSEQUENTIAL DAMAGES (INCLUDING, BUT NOT LIMITED TO, PROCUREMENT OF SUBSTITUTE GOODS OR SERVICES; LOSS OF USE, DATA, OR PROFITS; OR BUSINESS INTERRUPTION) HOWEVER CAUSED AND ON ANY THEORY OF LIABILITY, WHETHER IN CONTRACT, STRICT LIABILITY, OR

TORT (INCLUDING NEGLIGENCE OR OTHERWISE) ARISING IN ANY WAY OUT OF THE USE OF THIS SOFTWARE, EVEN IF ADVISED OF THE POSSIBILITY OF SUCH DAMAGE.

---- Part 6: Cisco/BUPTNIC copyright notice (BSD) ----

Copyright (c) 2004, Cisco, Inc and Information Network Center of Beijing University of Posts and Telecommunications.

All rights reserved.

Redistribution and use in source and binary forms, with or without modification, are permitted provided that the following conditions are met:

- \* Redistributions of source code must retain the above copyright notice, this list of conditions and the following disclaimer.
- \* Redistributions in binary form must reproduce the above copyright notice, this list of conditions and the following disclaimer in the documentation and/or other materials provided with the distribution.
- \* Neither the name of Cisco, Inc, Beijing University of Posts and Telecommunications, nor the names of their contributors may be used to endorse or promote products derived from this software without specific prior written permission.

THIS SOFTWARE IS PROVIDED BY THE COPYRIGHT HOLDERS AND CONTRIBUTORS "AS IS" AND ANY EXPRESS OR IMPLIED WARRANTIES, INCLUDING, BUT NOT LIMITED TO, THE IMPLIED WARRANTIES OF MERCHANTABILITY AND FITNESS FOR A PARTICULAR PURPOSE ARE DISCLAIMED. IN NO EVENT SHALL THE COPYRIGHT HOLDERS OR CONTRIBUTORS BE LIABLE FOR ANY DIRECT, INDIRECT, INCIDENTAL, SPECIAL, EXEMPLARY, OR CONSEQUENTIAL DAMAGES (INCLUDING, BUT NOT LIMITED TO, PROCUREMENT OF SUBSTITUTE GOODS OR SERVICES; LOSS OF USE, DATA, OR PROFITS; OR BUSINESS INTERRUPTION) HOWEVER CAUSED AND ON ANY THEORY OF LIABILITY, WHETHER IN CONTRACT, STRICT LIABILITY, OR TORT (INCLUDING NEGLIGENCE OR OTHERWISE) ARISING IN ANY WAY OUT OF THE USE OF THIS SOFTWARE, EVEN IF ADVISED OF THE POSSIBILITY OF SUCH DAMAGE.

---- Part 7: Fabasoft R&D Software GmbH & Co KG copyright notice (BSD) ----

Copyright (c) Fabasoft R&D Software GmbH & Co KG, 2003 [oss@fabasoft.com](mailto:oss@fabasoft.com)

Author: Bernhard Penz <[bernhard.penz@fabasoft.com](mailto:bernhard.penz@fabasoft.com)>

Redistribution and use in source and binary forms, with or without modification, are permitted provided that the following conditions are met:

- \* Redistributions of source code must retain the above copyright notice, this list of conditions and the following disclaimer.
- \* Redistributions in binary form must reproduce the above copyright notice, this list of conditions and the following disclaimer in the documentation and/or other materials provided with the distribution.
- \* The name of Fabasoft R&D Software GmbH & Co KG or any of its subsidiaries, brand or product names may not be used to endorse or promote products derived from this software without specific prior written permission.

THIS SOFTWARE IS PROVIDED BY THE COPYRIGHT HOLDER "AS IS" AND ANY EXPRESS OR IMPLIED WARRANTIES, INCLUDING, BUT NOT LIMITED TO, THE IMPLIED WARRANTIES OF MERCHANTABILITY AND FITNESS FOR A PARTICULAR PURPOSE ARE DISCLAIMED. IN NO EVENT SHALL THE COPYRIGHT HOLDER BE LIABLE FOR ANY DIRECT, INDIRECT, INCIDENTAL,

SPECIAL, EXEMPLARY, OR CONSEQUENTIAL DAMAGES (INCLUDING, BUT NOT LIMITED TO, PROCUREMENT OF SUBSTITUTE GOODS OR SERVICES; LOSS OF USE, DATA, OR PROFITS; OR BUSINESS INTERRUPTION) HOWEVER CAUSED AND ON ANY THEORY OF LIABILITY, WHETHER IN CONTRACT, STRICT LIABILITY, OR TORT (INCLUDING NEGLIGENCE OR OTHERWISE) ARISING IN ANY WAY OUT OF THE USE OF THIS SOFTWARE, EVEN IF ADVISED OF THE POSSIBILITY OF SUCH DAMAGE.

---- Part 8: Apple Inc. copyright notice (BSD) ----

Copyright (c) 2007 Apple Inc. All rights reserved.

Redistribution and use in source and binary forms, with or without modification, are permitted provided that the following conditions are met:

1. Redistributions of source code must retain the above copyright notice, this list of conditions and the following disclaimer.
2. Redistributions in binary form must reproduce the above copyright notice, this list of conditions and the following disclaimer in the documentation and/or other materials provided with the distribution.
3. Neither the name of Apple Inc. ("Apple") nor the names of its contributors may be used to endorse or promote products derived from this software without specific prior written permission.

THIS SOFTWARE IS PROVIDED BY APPLE AND ITS CONTRIBUTORS "AS IS" AND ANY EXPRESS OR IMPLIED WARRANTIES, INCLUDING, BUT NOT LIMITED TO, THE IMPLIED WARRANTIES OF MERCHANTABILITY AND FITNESS FOR A PARTICULAR PURPOSE ARE DISCLAIMED. IN NO EVENT SHALL APPLE OR ITS CONTRIBUTORS BE LIABLE FOR ANY DIRECT, INDIRECT, INCIDENTAL, SPECIAL, EXEMPLARY, OR CONSEQUENTIAL DAMAGES (INCLUDING, BUT NOT LIMITED TO, PROCUREMENT OF SUBSTITUTE GOODS OR SERVICES; LOSS OF USE, DATA, OR PROFITS; OR BUSINESS INTERRUPTION) HOWEVER CAUSED AND ON ANY THEORY OF LIABILITY, WHETHER IN CONTRACT, STRICT LIABILITY, OR TORT (INCLUDING NEGLIGENCE OR OTHERWISE) ARISING IN ANY WAY OUT OF THE USE OF THIS SOFTWARE, EVEN IF ADVISED OF THE POSSIBILITY OF SUCH DAMAGE.

---- Part 9: ScienceLogic, LLC copyright notice (BSD) ----

Copyright (c) 2009, ScienceLogic, LLC

All rights reserved.

Redistribution and use in source and binary forms, with or without modification, are permitted provided that the following conditions are met:

- \* Redistributions of source code must retain the above copyright notice, this list of conditions and the following disclaimer.
- \* Redistributions in binary form must reproduce the above copyright notice, this list of conditions and the following disclaimer in the documentation and/or other materials provided with the distribution.
- \* Neither the name of ScienceLogic, LLC nor the names of its contributors may be used to endorse or promote products derived from this software without specific prior written permission.

THIS SOFTWARE IS PROVIDED BY THE COPYRIGHT HOLDERS AND CONTRIBUTORS "AS IS" AND ANY EXPRESS OR IMPLIED WARRANTIES, INCLUDING, BUT NOT LIMITED TO, THE IMPLIED WARRANTIES OF MERCHANTABILITY AND FITNESS FOR A PARTICULAR PURPOSE ARE DISCLAIMED. IN NO EVENT SHALL THE COPYRIGHT HOLDERS OR CONTRIBUTORS BE LIABLE

FOR ANY DIRECT, INDIRECT, INCIDENTAL, SPECIAL, EXEMPLARY, OR CONSEQUENTIAL DAMAGES (INCLUDING, BUT NOT LIMITED TO, PROCUREMENT OF SUBSTITUTE GOODS OR SERVICES; LOSS OF USE, DATA, OR PROFITS; OR BUSINESS INTERRUPTION) HOWEVER CAUSED AND ON ANY THEORY OF LIABILITY, WHETHER IN CONTRACT, STRICT LIABILITY, OR TORT (INCLUDING NEGLIGENCE OR OTHERWISE) ARISING IN ANY WAY OUT OF THE USE OF THIS SOFTWARE, EVEN IF ADVISED OF THE POSSIBILITY OF SUCH DAMAGE.

LEADTOOLS

Copyright (C) 1991-2009 LEAD Technologies, Inc.

CMap Resources

-----  
Copyright 1990-2009 Adobe Systems Incorporated.

All rights reserved.

Copyright 1990-2010 Adobe Systems Incorporated.

All rights reserved.

Redistribution and use in source and binary forms, with or without modification, are permitted provided that the following conditions are met:

Redistributions of source code must retain the above copyright notice, this list of conditions and the following disclaimer.

Redistributions in binary form must reproduce the above copyright notice, this list of conditions and the following disclaimer in the documentation and/or other materials provided with the distribution.

Neither the name of Adobe Systems Incorporated nor the names of its contributors may be used to endorse or promote products derived from this software without specific prior written permission.

THIS SOFTWARE IS PROVIDED BY THE COPYRIGHT HOLDERS AND CONTRIBUTORS "AS IS" AND ANY EXPRESS OR IMPLIED WARRANTIES, INCLUDING, BUT NOT LIMITED TO, THE IMPLIED WARRANTIES OF MERCHANTABILITY AND FITNESS FOR A PARTICULAR PURPOSE ARE DISCLAIMED. IN NO EVENT SHALL THE COPYRIGHT HOLDER OR CONTRIBUTORS BE LIABLE FOR ANY DIRECT, INDIRECT, INCIDENTAL, SPECIAL, EXEMPLARY, OR CONSEQUENTIAL DAMAGES (INCLUDING, BUT NOT LIMITED TO, PROCUREMENT OF SUBSTITUTE GOODS OR SERVICES; LOSS OF USE, DATA, OR PROFITS; OR BUSINESS INTERRUPTION) HOWEVER CAUSED AND ON ANY THEORY OF LIABILITY, WHETHER IN CONTRACT, STRICT LIABILITY, OR TORT (INCLUDING NEGLIGENCE OR OTHERWISE) ARISING IN ANY WAY OUT OF THE USE OF THIS SOFTWARE, EVEN IF ADVISED OF THE POSSIBILITY OF SUCH DAMAGE.

-----

## MIT License

Copyright (c) 1998, 1999, 2000 Thai Open Source Software Center Ltd

Permission is hereby granted, free of charge, to any person obtaining a copy of this software and associated documentation files (the "Software"), to deal in the Software without restriction, including without limitation the rights to use, copy, modify, merge, publish, distribute, sublicense, and/or sell copies of the Software, and to permit persons to whom the Software is furnished to do so, subject to the following conditions:

The above copyright notice and this permission notice shall be included in all copies or substantial portions of the Software.

THE SOFTWARE IS PROVIDED "AS IS", WITHOUT WARRANTY OF ANY KIND, EXPRESS OR IMPLIED, INCLUDING BUT NOT LIMITED TO THE WARRANTIES OF MERCHANTABILITY, FITNESS FOR A PARTICULAR PURPOSE AND NONINFRINGEMENT. IN NO EVENT SHALL THE AUTHORS OR COPYRIGHT HOLDERS BE LIABLE FOR ANY CLAIM, DAMAGES OR OTHER LIABILITY, WHETHER IN AN ACTION OF CONTRACT, TORT OR OTHERWISE, ARISING FROM, OUT OF OR IN CONNECTION WITH THE SOFTWARE OR THE USE OR OTHER DEALINGS IN THE SOFTWARE.

Copyright 2000 Computing Research Labs, New Mexico State University

Copyright 2001-2015 Francesco Zappa Nardelli

Permission is hereby granted, free of charge, to any person obtaining a copy of this software and associated documentation files (the "Software"), to deal in the Software without restriction, including without limitation the rights to use, copy, modify, merge, publish, distribute, sublicense, and/or sell copies of the Software, and to permit persons to whom the Software is furnished to do so, subject to the following conditions:

The above copyright notice and this permission notice shall be included in all copies or substantial portions of the Software.

THE SOFTWARE IS PROVIDED "AS IS", WITHOUT WARRANTY OF ANY KIND, EXPRESS OR IMPLIED, INCLUDING BUT NOT LIMITED TO THE WARRANTIES OF MERCHANTABILITY, FITNESS FOR A PARTICULAR PURPOSE AND NONINFRINGEMENT. IN NO EVENT SHALL THE COMPUTING RESEARCH LAB OR NEW MEXICO STATE UNIVERSITY BE LIABLE FOR ANY CLAIM, DAMAGES OR OTHER LIABILITY, WHETHER IN AN ACTION OF CONTRACT, TORT OR OTHERWISE, ARISING FROM, OUT OF OR IN CONNECTION WITH THE SOFTWARE OR THE USE OR OTHER DEALINGS IN THE SOFTWARE.

Written by Joel Sherrill <[joel@OARcorp.com](mailto:joel@OARcorp.com)>.

COPYRIGHT (c) 1989-2000.

On-Line Applications Research Corporation (OAR).

Permission to use, copy, modify, and distribute this software for any purpose without fee is hereby granted, provided that this entire notice is included in all copies of any software which is or includes a copy or modification of this software.

THIS SOFTWARE IS BEING PROVIDED "AS IS", WITHOUT ANY EXPRESS OR IMPLIED WARRANTY. IN PARTICULAR, THE AUTHOR MAKES NO REPRESENTATION OR WARRANTY OF ANY KIND

CONCERNING THE MERCHANTABILITY OF THIS SOFTWARE OR ITS FITNESS FOR ANY PARTICULAR PURPOSE.

(1) Red Hat Incorporated

Copyright (c) 1994-2009 Red Hat, Inc. All rights reserved.

This copyrighted material is made available to anyone wishing to use, modify, copy, or redistribute it subject to the terms and conditions of the BSD License. This program is distributed in the hope that it will be useful, but WITHOUT ANY WARRANTY expressed or implied, including the implied warranties of MERCHANTABILITY or FITNESS FOR A PARTICULAR PURPOSE. A copy of this license is available at <http://www.opensource.org/licenses>. Any Red Hat trademarks that are incorporated in the source code or documentation are not subject to the BSD License and may only be used or replicated with the express permission of Red Hat, Inc.

(2) University of California, Berkeley

Copyright (c) 1981-2000 The Regents of the University of California.

All rights reserved.

Redistribution and use in source and binary forms, with or without modification, are permitted provided that the following conditions are met:

- \* Redistributions of source code must retain the above copyright notice, this list of conditions and the following disclaimer.
- \* Redistributions in binary form must reproduce the above copyright notice, this list of conditions and the following disclaimer in the documentation and/or other materials provided with the distribution.
- \* Neither the name of the University nor the names of its contributors may be used to endorse or promote products derived from this software without specific prior written permission.

THIS SOFTWARE IS PROVIDED BY THE COPYRIGHT HOLDERS AND CONTRIBUTORS "AS IS" AND ANY EXPRESS OR IMPLIED WARRANTIES, INCLUDING, BUT NOT LIMITED TO, THE IMPLIED WARRANTIES OF MERCHANTABILITY AND FITNESS FOR A PARTICULAR PURPOSE ARE DISCLAIMED. IN NO EVENT SHALL THE COPYRIGHT OWNER OR CONTRIBUTORS BE LIABLE FOR ANY DIRECT, INDIRECT, INCIDENTAL, SPECIAL, EXEMPLARY, OR CONSEQUENTIAL DAMAGES (INCLUDING, BUT NOT LIMITED TO, PROCUREMENT OF SUBSTITUTE GOODS OR SERVICES; LOSS OF USE, DATA, OR PROFITS; OR BUSINESS INTERRUPTION) HOWEVER CAUSED AND ON ANY THEORY OF LIABILITY, WHETHER IN CONTRACT, STRICT LIABILITY, OR TORT (INCLUDING NEGLIGENCE OR OTHERWISE) ARISING IN ANY WAY OUT OF THE USE OF THIS SOFTWARE, EVEN IF ADVISED OF THE POSSIBILITY OF SUCH DAMAGE.

The FreeType Project LICENSE

-----

2006-Jan-27

Copyright 1996-2002, 2006 by

David Turner, Robert Wilhelm, and Werner Lemberg

Introduction

=====

The FreeType Project is distributed in several archive packages; some of them may contain, in addition to the FreeType font engine, various tools and contributions which rely on, or relate to, the FreeType Project.

This license applies to all files found in such packages, and which do not fall under their own explicit license. The license affects thus the FreeType font engine, the test programs, documentation and makefiles, at the very least.

This license was inspired by the BSD, Artistic, and IJG (Independent JPEG Group) licenses, which all encourage inclusion and use of free software in commercial and freeware products alike. As a consequence, its main points are that:

- o We don't promise that this software works. However, we will be interested in any kind of bug reports. ('as is' distribution)
- o You can use this software for whatever you want, in parts or full form, without having to pay us. ('royalty-free' usage)
- o You may not pretend that you wrote this software. If you use it, or only parts of it, in a program, you must acknowledge somewhere in your documentation that you have used the FreeType code. ('credits')

We specifically permit and encourage the inclusion of this software, with or without modifications, in commercial products.

We disclaim all warranties covering The FreeType Project and assume no liability related to The FreeType Project.

Finally, many people asked us for a preferred form for a credit/disclaimer to use in compliance with this license. We thus encourage you to use the following text:

\*\*\*\*

Portions of this software are copyright © <year> The FreeType Project ([www.freetype.org](http://www.freetype.org)). All rights reserved.

\*\*\*\*

Please replace <year> with the value from the FreeType version you actually use.

## Legal Terms

=====

### 0. Definitions

-----

Throughout this license, the terms 'package', 'FreeType Project', and 'FreeType archive' refer to the set of files originally distributed by the authors (David Turner, Robert Wilhelm, and Werner Lemberg) as the 'FreeType Project', be they named as alpha, beta or final release.

'You' refers to the licensee, or person using the project, where 'using' is a generic term including compiling the project's source code as well as linking it to form a 'program' or 'executable'.

This program is referred to as 'a program using the FreeType engine'.

This license applies to all files distributed in the original FreeType Project, including all source code, binaries and documentation, unless otherwise stated in the file in its original, unmodified form as distributed in the original archive.

If you are unsure whether or not a particular file is covered by this license, you must contact us to verify this.

The FreeType Project is copyright (C) 1996-2000 by David Turner, Robert Wilhelm, and Werner Lemberg. All rights reserved except as specified below.

### 1. No Warranty

-----

THE FREETYPE PROJECT IS PROVIDED 'AS IS' WITHOUT WARRANTY OF ANY KIND, EITHER EXPRESS OR IMPLIED, INCLUDING, BUT NOT LIMITED TO, WARRANTIES OF MERCHANTABILITY AND FITNESS FOR A PARTICULAR PURPOSE. IN NO EVENT WILL ANY OF THE AUTHORS OR COPYRIGHT HOLDERS BE LIABLE FOR ANY DAMAGES CAUSED BY THE USE OR THE INABILITY TO USE, OF THE FREETYPE PROJECT.

### 2. Redistribution

-----

This license grants a worldwide, royalty-free, perpetual and irrevocable right and license to use, execute, perform, compile, display, copy, create derivative works of, distribute and sublicense the FreeType Project (in both source and object code forms) and derivative works thereof for any purpose; and to authorize others to exercise some or all of the rights granted herein, subject to the following conditions:

- o Redistribution of source code must retain this license file ('FTL.TXT') unaltered; any additions, deletions or changes to the original files must be clearly indicated in accompanying documentation. The copyright notices of the unaltered, original files must be preserved in all copies of source files.
- o Redistribution in binary form must provide a disclaimer that states that the software is based in part of the work of the FreeType Team, in the distribution documentation. We also encourage you to put an URL to the FreeType web page in your documentation, though this isn't mandatory.

These conditions apply to any software derived from or based on the FreeType Project, not just the unmodified files. If you use our work, you must acknowledge us. However, no fee need be paid to us.

### 3. Advertising

-----

Neither the FreeType authors and contributors nor you shall use the name of the other for commercial, advertising, or promotional purposes without specific prior written permission.

We suggest, but do not require, that you use one or more of the following phrases to refer to this software in your documentation or advertising materials: 'FreeType Project', 'FreeType Engine', 'FreeType library', or 'FreeType Distribution'.

As you have not signed this license, you are not required to accept it. However, as the FreeType Project is copyrighted material, only this license, or another one contracted with the authors, grants you the right to use, distribute, and modify it.

Therefore, by using, distributing, or modifying the FreeType Project, you indicate that you understand and accept all the terms of this license.

### 4. Contacts

-----

There are two mailing lists related to FreeType:

- o [freetype@nongnu.org](mailto:freetype@nongnu.org)

Discusses general use and applications of FreeType, as well as future and wanted additions to the library and distribution.

If you are looking for support, start in this list if you haven't found anything to help you in the documentation.

o [freetype-devel@nongnu.org](mailto:freetype-devel@nongnu.org)

Discusses bugs, as well as engine internals, design issues, specific licenses, porting, etc.

Our home page can be found at

<http://www.freetype.org>

--- end of FTL.TXT ---

The TWAIN Toolkit is distributed as is. The developer and distributors of the TWAIN Toolkit expressly disclaim all implied, express or statutory warranties including, without limitation, the implied warranties of merchantability, noninfringement of third party rights and fitness for a particular purpose. Neither the developers nor the distributors will be liable for damages, whether direct, indirect, special, incidental, or consequential, as a result of the reproduction, modification, distribution or other use of the TWAIN Toolkit.

Het volgende is alleen van toepassing op producten die Wi-Fi ondersteunen.

(c) 2009-2013 by Jeff Mott. All rights reserved.

Redistribution and use in source and binary forms, with or without modification, are permitted provided that the following conditions are met:

- \* Redistributions of source code must retain the above copyright notice, this list of conditions, and the following disclaimer.
- \* Redistributions in binary form must reproduce the above copyright notice, this list of conditions, and the following disclaimer in the documentation or other materials provided with the distribution.
- \* Neither the name CryptoJS nor the names of its contributors may be used to endorse or promote products derived from this software without specific prior written permission.

THIS SOFTWARE IS PROVIDED BY THE COPYRIGHT HOLDERS AND CONTRIBUTORS "AS IS," AND ANY EXPRESS OR IMPLIED WARRANTIES, INCLUDING, BUT NOT LIMITED TO, THE IMPLIED WARRANTIES OF MERCHANTABILITY AND FITNESS FOR A PARTICULAR PURPOSE, ARE DISCLAIMED. IN NO EVENT SHALL THE COPYRIGHT HOLDER OR CONTRIBUTORS BE LIABLE FOR ANY DIRECT, INDIRECT, INCIDENTAL, SPECIAL, EXEMPLARY, OR CONSEQUENTIAL DAMAGES (INCLUDING, BUT NOT LIMITED TO, PROCUREMENT OF SUBSTITUTE GOODS OR SERVICES; LOSS OF USE, DATA, OR PROFITS; OR BUSINESS INTERRUPTION) HOWEVER CAUSED AND ON ANY THEORY OF LIABILITY, WHETHER IN CONTRACT, STRICT LIABILITY, OR TORT (INCLUDING NEGLIGENCE OR OTHERWISE) ARISING IN ANY WAY OUT OF THE USE OF THIS SOFTWARE, EVEN IF ADVISED OF THE POSSIBILITY OF SUCH DAMAGE.

## Basishandelingen

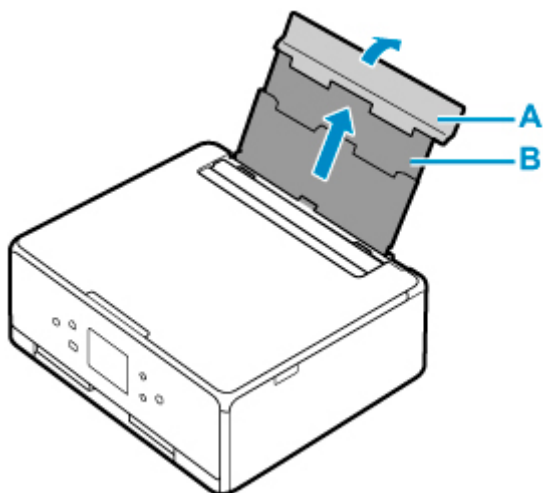
---

- Foto's afdrukken vanaf een computer
- Foto's afdrukken vanaf een smartphone/tablet
- Kopiëren

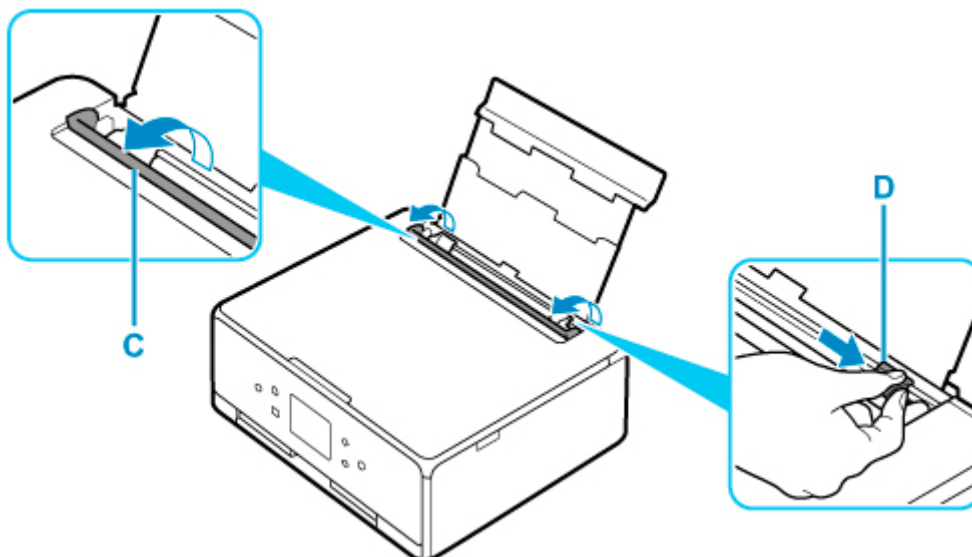
## Foto's afdrukken vanaf een computer

In dit gedeelte wordt beschreven hoe u foto's kunt afdrukken met Easy-PhotoPrint Editor.

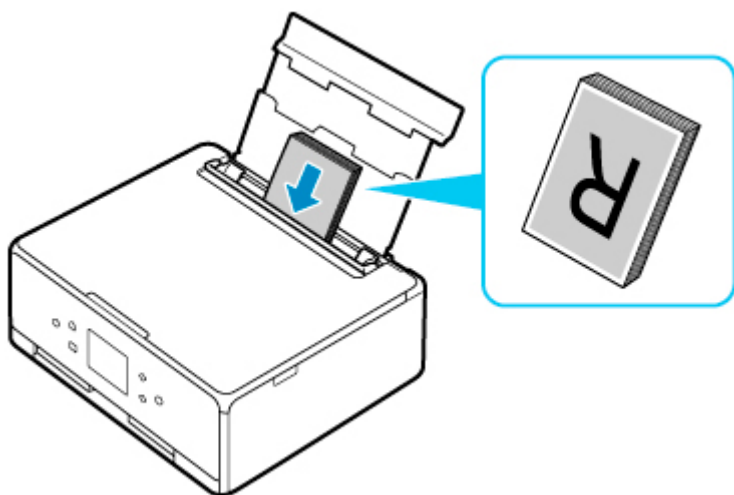
1. Open de klep van de achterste lade (A). Trek de papiersteun (B) recht omhoog en vouw deze naar achteren.



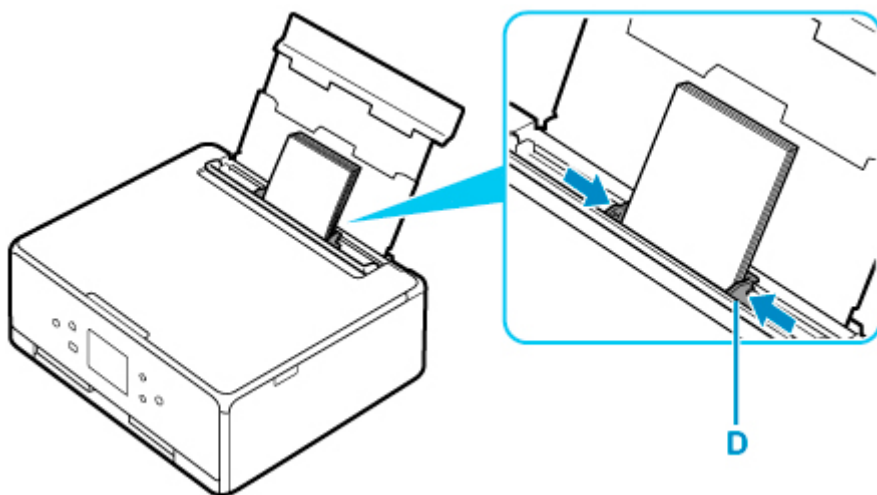
2. Open het klepje over de invoersleuf (C).
3. Verschuif de rechterpapiergeleider (D) om beide papiergeleiders te openen.



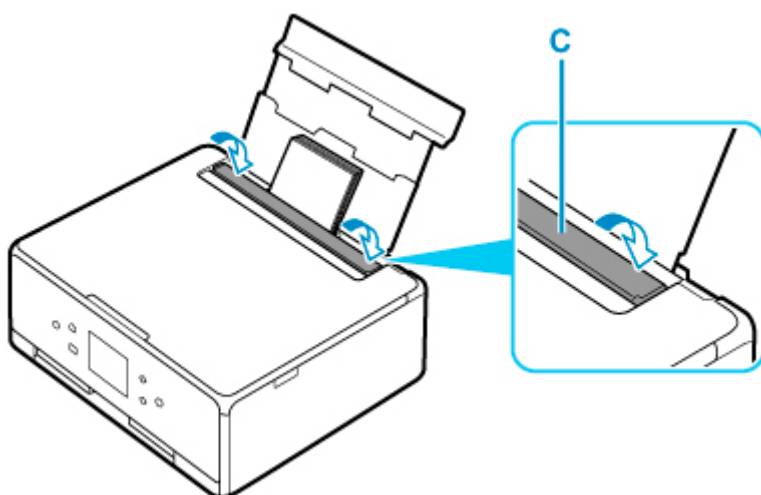
4. Plaats het fotopapier in de lengterichting MET DE AFDRUKZIJDE OMHOOG GERICHT.



5. Schuif de rechterpapiergeleider (D) tegen de zijkanten van de papierstapel.



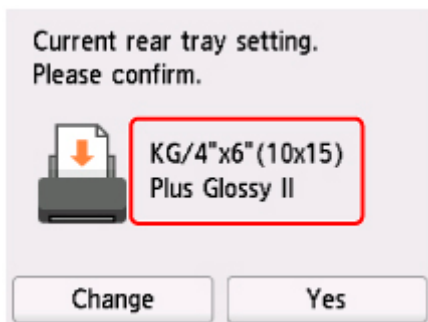
6. Sluit voorzichtig het klepje over de invoersleuf (C).



Nadat u het klepje over de invoersleuf hebt gesloten, wordt het bevestigingsscherm voor papierinstellingen voor de achterste lade weergegeven op het aanraakscherm.

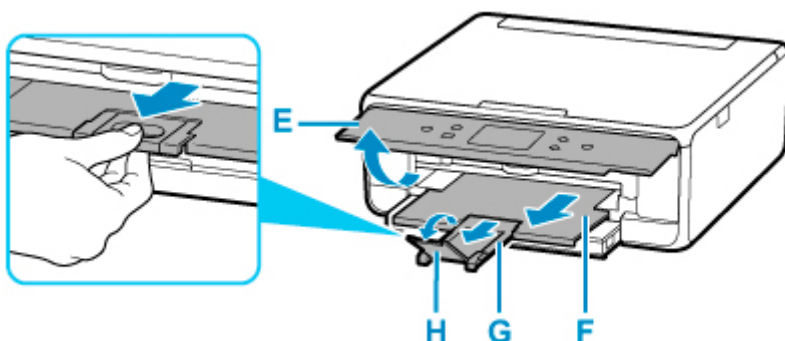
7. Als het paginaformaat en het mediumtype op het aanraakscherm overeenkomen met het formaat en type van het papier in de achterste lade, selecteert u **Ja (Yes)**.

Als dit niet het geval is, selecteert u **Wijzigen (Change)** om de instellingen te wijzigen op basis van het formaat en type van het geplaatste papier.



8. Open het bedieningspaneel (E), trek de papieruitvoerlade (F) en de papieruitvoersteun (G) uit en open vervolgens het verlengstuk van de uitvoerlade (H).

Zorg dat u het bedieningspaneel opent voordat u gaat afdrukken. Als het bedieningspaneel niet geopend is, start de printer niet met afdrukken.



9. Start Easy-PhotoPrint Editor.

**Voor Windows:**

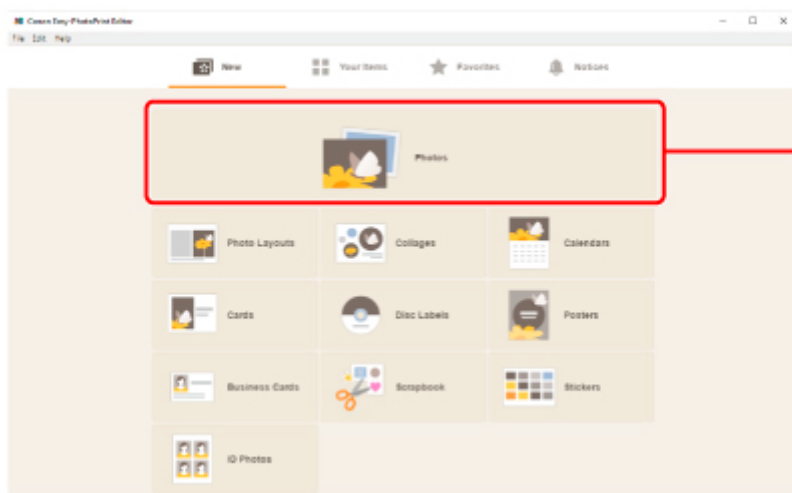
De procedure hieronder is bedoeld voor een computer waarop het besturingssysteem Windows 10 wordt uitgevoerd.

Selecteer in het menu **Start (Alle apps (All apps)) > Canon Utilities > Easy-PhotoPrint Editor**.

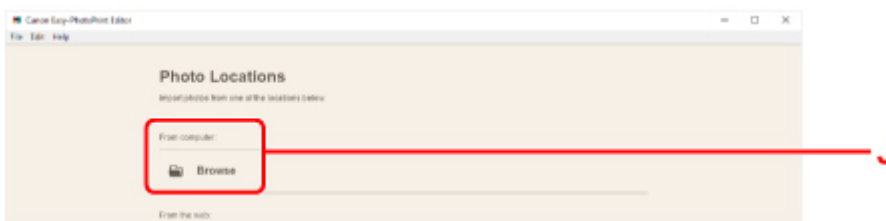
**Voor macOS:**

Selecteer **Programma (Application)** in het menu **Ga (Go)** van de **Finder** en dubbelklik achtereenvolgens op de map **Canon Utilities**, de map **Easy-PhotoPrint Editor** en het pictogram **Easy-PhotoPrint Editor**.

10. Klik op het pictogram **Foto's (Photos)** (I).



11. Klik op **Bladeren (Browse)** (J) in **Uit computer: (From computer:)** en selecteer de map met foto's die u wilt afdrucken.



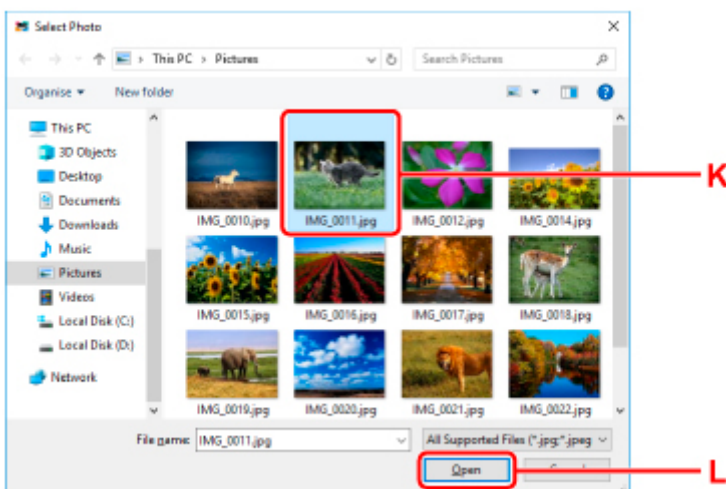
12. Klik op de foto's (K) die u wilt afdrucken en selecteer **Openen (Open)** (L).

**Voor Windows:**

Om twee of meer foto's tegelijk te selecteren, klikt u op de foto's terwijl u de Ctrl-toets ingedrukt houdt.

**Voor macOS:**

Om twee of meer foto's tegelijk te selecteren, klikt u op de foto's terwijl u de opdrachttoets ingedrukt houdt.



13. Geef het aantal exemplaren en andere opties op onder **Afdrukinstellingen (Print Settings)** (M).

**Voor Windows:**

Geef het aantal exemplaren, de naam van uw model, het papierformaat en andere opties op.

**Voor macOS:**

Geef het aantal exemplaren, het papierformaat en andere opties op.

»» **Opmerking**

- Als u **Elke foto even vaak (Same No. of each photo)** selecteert, kunt u het aantal exemplaren voor alle foto's opgeven met een enkele instelling.
- Als u **Elke foto even vaak (Same No. of each photo)** selecteert, wordt de instelling voor het aantal exemplaren uitgeschakeld die is opgegeven voor elke foto. Als de optie wordt uitgeschakeld, worden de vorige instellingen voor elk exemplaar toegepast. ▼ voor het opgeven van het aantal exemplaren wordt ook opnieuw ingeschakeld.

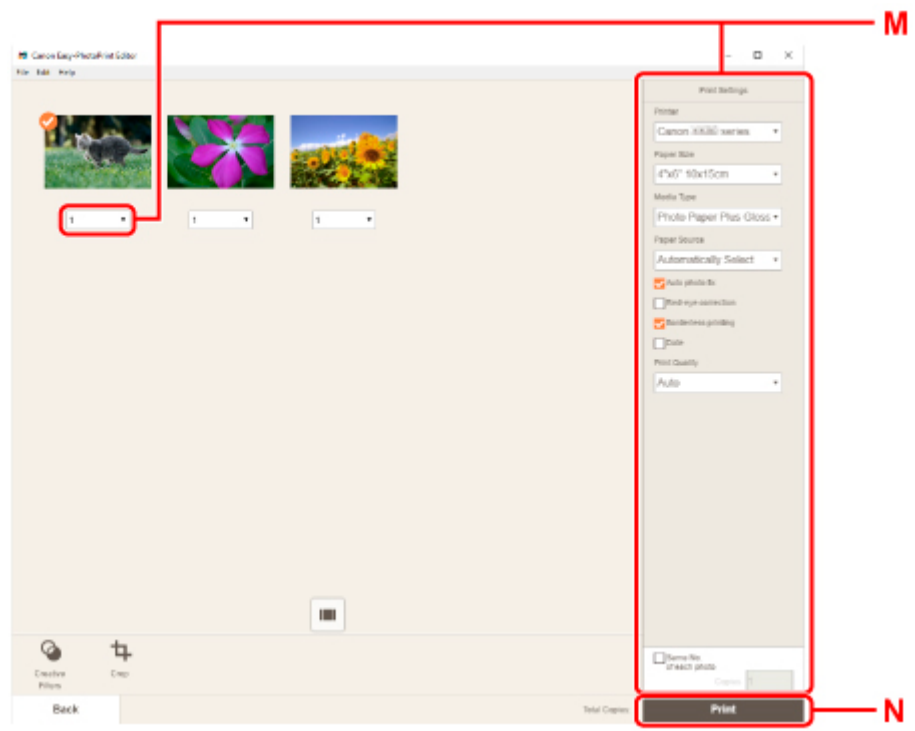
14. Start het afdrukken.

**Voor Windows:**

Klik op **Afdrukken (Print)** (N).

**Voor macOS:**

Klik op **Volgende (Next)**. Wanneer het dialoogvenster Afdrukken wordt weergegeven, geeft u de naam van uw model, het papier en andere opties op. Klik vervolgens op **Afdrukken (Print)**.



## »» Opmerking

- Met Easy-PhotoPrint Editor kunt u eenvoudig originele collages, kaarten of kalenders maken en afdrukken met uw favoriete foto's.

- Handleiding voor Easy-PhotoPrint Editor

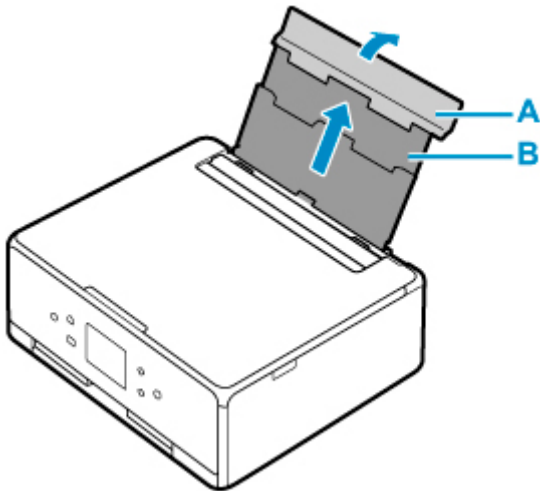
## Foto's afdrukken vanaf een smartphone/tablet

In dit gedeelte wordt beschreven hoe u foto's kunt afdrukken met Canon PRINT Inkjet/SELPHY.

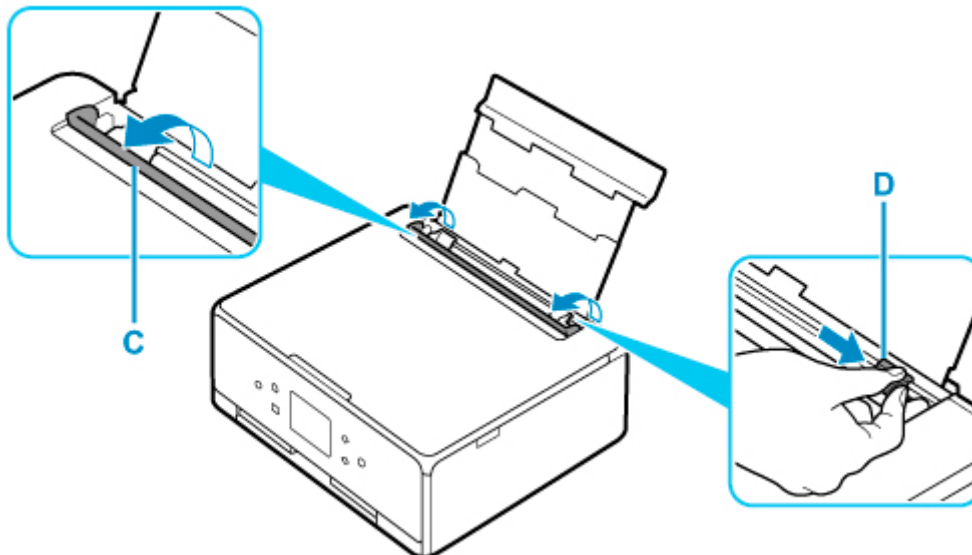
Zie hieronder voor informatie over het downloaden van Canon PRINT Inkjet/SELPHY.

### ■ Eenvoudig afdrukken vanaf een smartphone of tablet met Canon PRINT Inkjet/SELPHY

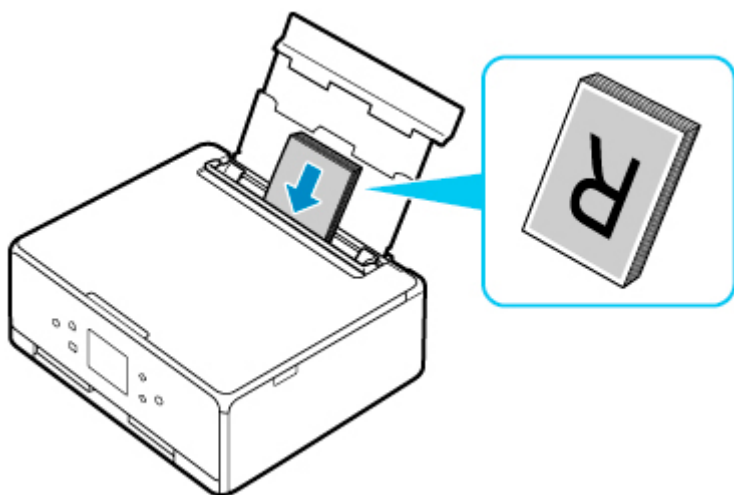
1. Open de klep van de achterste lade (A). Trek de papiersteun (B) recht omhoog en vouw deze naar achteren.



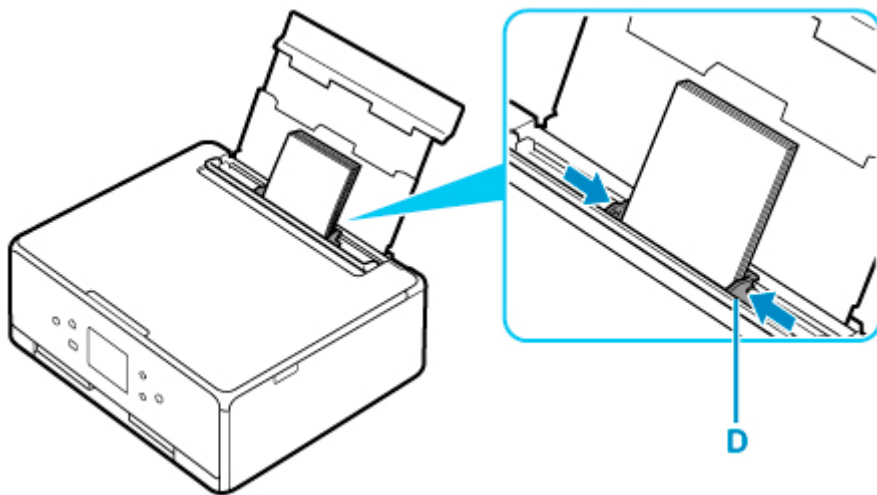
2. Open het klepje over de invoersleuf (C).
3. Verschuif de rechterpapiergeleider (D) om beide papiergeleiders te openen.



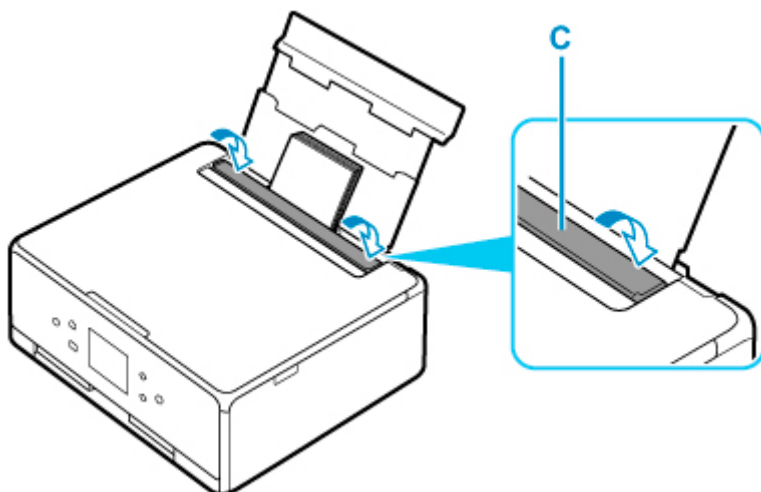
4. Plaats het fotopapier in de lengterichting MET DE AFDRUKZIJDE OMHOOG GERICHT.



5. Schuif de rechterpapiergeleider (D) tegen de zijkanten van de papierstapel.



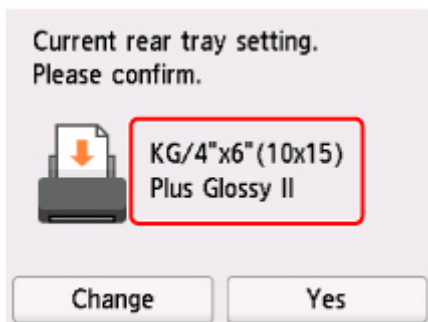
6. Sluit voorzichtig het klepje over de invoersleuf (C).



Nadat u het klepje over de invoersleuf hebt gesloten, wordt het bevestigingsscherm voor papierinstellingen voor de achterste lade weergegeven op het aanraakscherm.

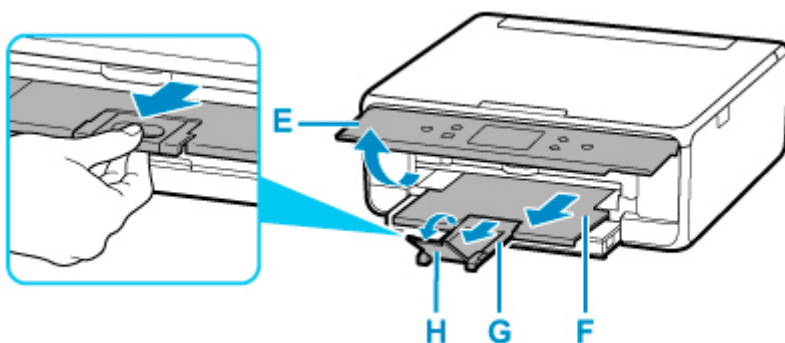
7. Als het paginaformaat en het mediumtype op het aanraakscherm overeenkomen met het formaat en type van het papier in de achterste lade, selecteert u **Ja (Yes)**.

Als dit niet het geval is, selecteert u **Wijzigen (Change)** om de instellingen te wijzigen op basis van het formaat en type van het geplaatste papier.



8. Open het bedieningspaneel (E), trek de papieruitvoerlande (F) en de papieruitvoersteun (G) uit en open vervolgens het verlengstuk van de uitvoerlande (H).

Zorg dat u het bedieningspaneel opent voordat u gaat afdrucken. Als het bedieningspaneel niet geopend is, start de printer niet met afdrucken.



9. Start  (Canon PRINT Inkjet/SELPHY) op uw smartphone/tablet.

10. Selecteer **Fotoafdruk (Photo Print)** in Canon PRINT Inkjet/SELPHY.

Er wordt een lijst weergegeven met foto's die zijn opgeslagen op uw smartphone/tablet.

11. Selecteer een foto.

U kunt ook meerdere foto's tegelijk selecteren.

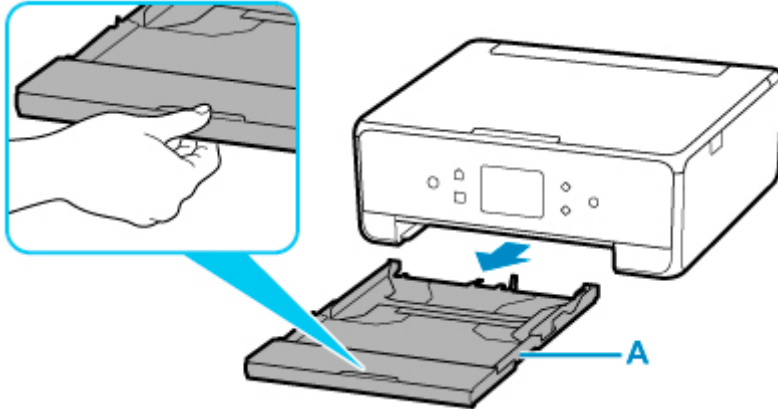
12. Geef het aantal exemplaren, het papierformaat en dergelijke op.

13. Selecteer **Afdrukken (Print)**.

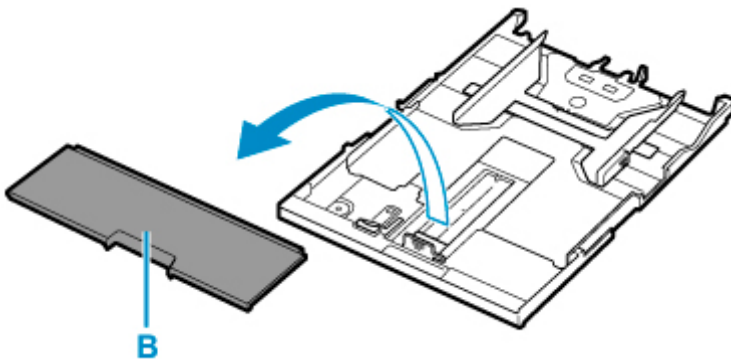
## Kopiëren

In dit gedeelte wordt beschreven hoe u originelen plaatst en deze kopieert op gewoon papier dat in de cassette is geplaatst.

1. Trek de cassette (A) uit de printer.

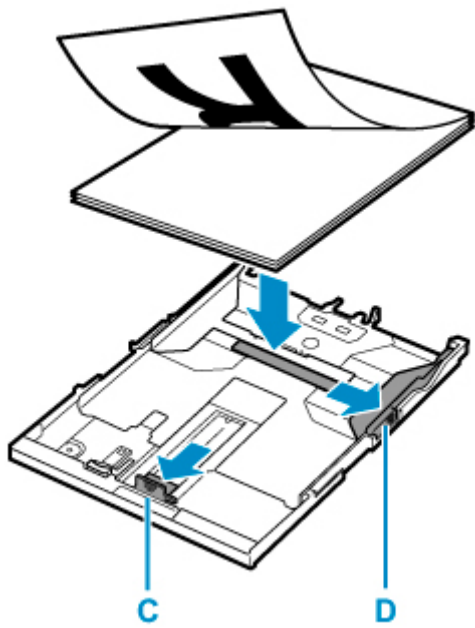


2. Verwijder de cassetteklep (B).

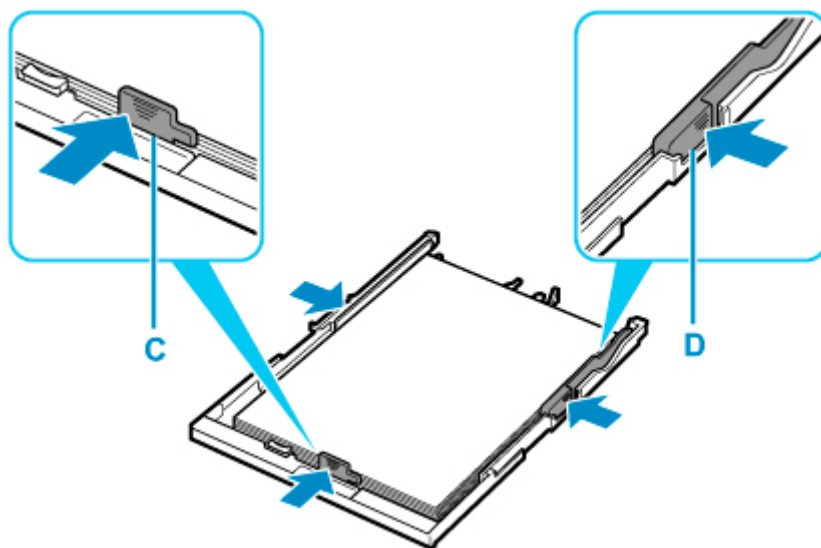


3. Verschuif de papiergeleiders (C) aan de voorzijde en (D) aan de rechterzijde om de papiergeleiders te openen.

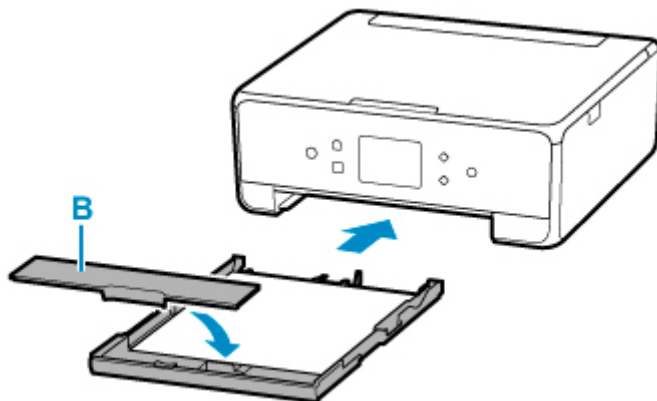
4. Plaats normaal papier in de lengterichting MET DE AFDRUKZIJDE OMLAAG GERICHT.



5. Lijn de papiergeleiders (C) aan de voorzijde en (D) aan de rechterzijde uit met de papierlengte en -breedte.



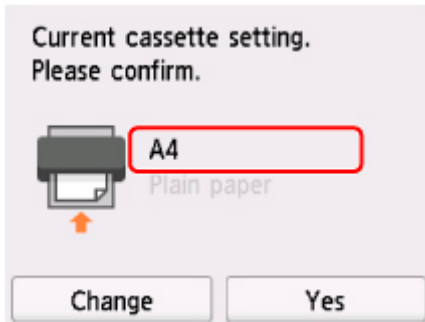
6. Bevestig de cassetteklep (B) en plaats vervolgens de cassette in de printer.



Nadat u de cassette in de printer hebt geplaatst, wordt het bevestigingsscherm voor papierinstellingen voor de cassette weergegeven op het aanraakscherm.

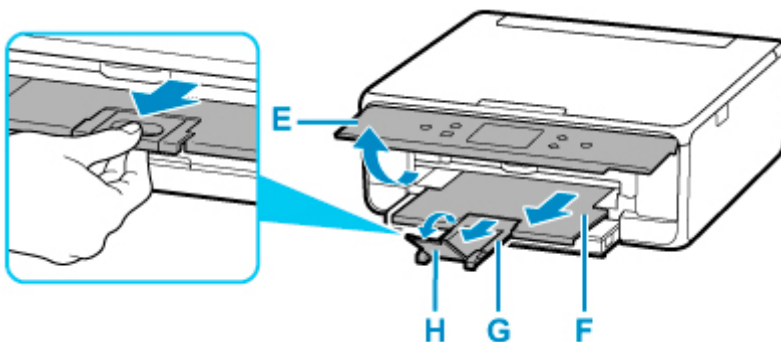
7. Als het paginaformaat op het aanraakscherm overeenkomt met het formaat van het geplaatste papier in de cassette, selecteert u **Ja (Yes)**.

Als dit niet het geval is, selecteert u **Wijzigen (Change)** om de instelling te wijzigen op basis van het formaat van het geplaatste papier.



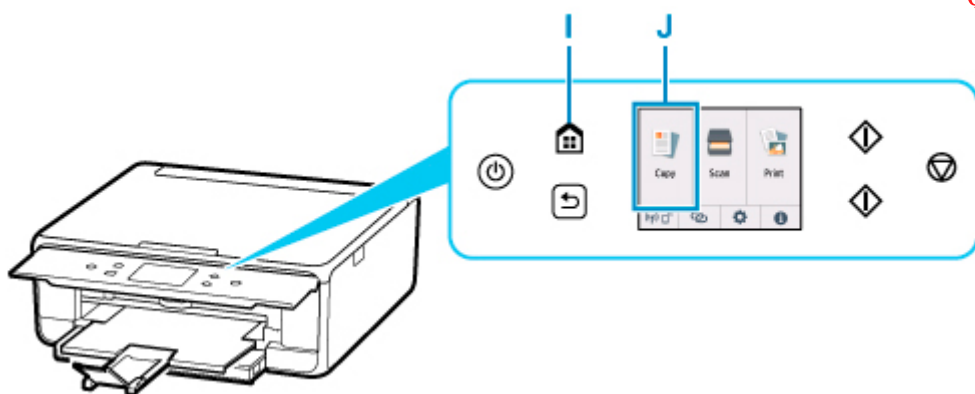
8. Open het bedieningspaneel (E), trek de papieruitvoerlade (F) en de papieruitvoersteun (G) uit en open vervolgens het verlengstuk van de uitvoerlade (H).

Zorg dat u het bedieningspaneel opent voordat u gaat afdrucken. Als het bedieningspaneel niet geopend is, start de printer niet met afdrucken.



9. Druk op de knop **HOME (I)**.

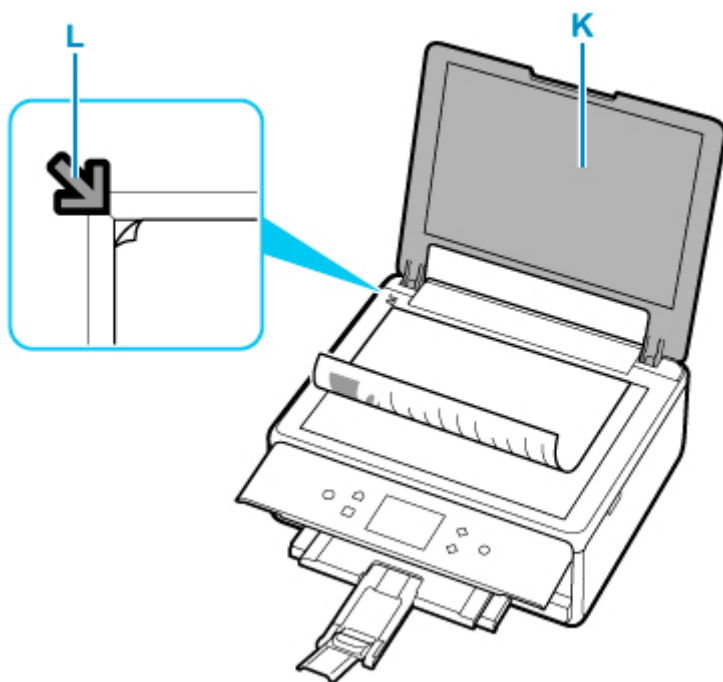
10. Selecteer  **Kopiëren (Copy) (J)**.



11. Selecteer  **Standaardkopie (Standard copy)**.

12. Open de documentklep (K).

13. Plaats het origineel MET DE TE KOPIËREN ZIJDE NAAR BENEDEN en lijn het uit met de positiemarkering (L).



14. Sluit de documentklep.

15. Controleer de papierinstellingen en druk op de knop **Zwart (Black) (M)** of **Kleur (Color) (N)**.



**Belangrijk**

- Wacht met het openen van de documentklep totdat het kopiëren is voltooid.


**Opmerking**

- Uw printer is uitgerust met nog veel meer handige kopieerfuncties.  
■ [Kopiëren](#)

# Netwerk

## Beschikbare verbindingmethoden


De volgende verbindingmethoden zijn beschikbaar op de printer.

- Draadloze verbinding 

Verbind de printer en apparaten (bijvoorbeeld computer/smartphone/tablet) via een draadloze router.

Als u een draadloze router hebt, wordt het aanbevolen deze voor een draadloze verbinding te gebruiken.



- De verbindingmethoden hangen af van het type draadloze router.
- U kunt netwerkinstellingen, zoals de netwerknaam (SSID) en het beveiligingsprotocol, op de printer wijzigen.
- Als de verbinding tussen een apparaat en een draadloze router tot stand is gebracht en  (Wi-Fi-pictogram) op het scherm van het apparaat wordt weergegeven, kunt u het apparaat via de draadloze router met de printer verbinden.

- Draadloos direct

Verbind de printer en apparaten (bijvoorbeeld computer/smartphone/tablet) zonder een draadloze router te gebruiken.



- Terwijl u de printer gebruikt met Draadloos direct, is de internetverbinding van de printer niet beschikbaar. In dat geval kunnen webservices voor de printer niet worden gebruikt.
- Als u een apparaat dat via een draadloze router met internet is verbonden, verbindt met de printer via Draadloos direct, wordt de verbinding tussen het apparaat en de draadloze router uitgeschakeld. In dat geval is het mogelijk dat de verbinding van het apparaat automatisch overschakelt naar een mobiele gegevensverbinding. Dit is afhankelijk van uw apparaat. Er worden mogelijk overdrachtkosten in rekening gebracht voor het met een mobiele gegevensverbinding tot stand brengen van een internetverbinding.
- In Draadloos direct kunt u maximaal vijf apparaten tegelijkertijd verbinden. Als u een zesde apparaat probeert te verbinden terwijl er al vijf apparaten verbonden zijn, wordt er een foutbericht weergegeven. Als een foutbericht wordt weergegeven, verbreekt u de verbinding met een apparaat dat u niet gebruikt en configureert u de instellingen opnieuw.
- Netwerkinstellingen, zoals de netwerknaam (SSID) en het beveiligingsprotocol, worden automatisch opgegeven.

### »» Opmerking

- U kunt de printer en computer verbinden met behulp van een USB-kabel (USB-verbinding). Bereid een USB-kabel voor. Raadpleeg [Hiermee maakt u verbinding met een andere computer via een LAN/wijzigt u de verbinding van USB in LAN](#) voor meer informatie.

## Instellingen van netwerkverbinding/instellen

Stel de verbinding voor de printer en de computer/smartphone/tablet in.

Klik hier voor meer informatie over de instelprocedure.

## Netwerkinstellingen wijzigen

Zie hieronder voor het wijzigen van verbindinginstellingen voor de printer en computer/smartphone/tablet.

- Netwerkverbindingmethode wijzigen:
  - [Aanpassingsmethode voor Wi-Fi-verbinding](#)
  - De verbindingmodus wijzigen
- Een computer/smartphone/tablet toevoegen aan de printer:
  - [Hiermee maakt u verbinding met een andere computer via een LAN/wijzigt u de verbinding van USB in LAN](#)
- Draadloos direct tijdelijk gebruiken:
  - [Afdrukken/scannen met Draadloos direct](#)

## IJ Network Device Setup Utility

IJ Network Device Setup Utility controleert of diagnoseert de instellingen van de printer en die van de computer en herstelt de status als de netwerkverbinding niet correct is. Selecteer een van de koppelingen hieronder om IJ Network Device Setup Utility te downloaden.

- De verbindingstatus van de printer controleren met IJ Network Device Setup Utility
- Netwerkinstellingen uitvoeren/wijzigen (Windows)

Voor Windows kunt u IJ Network Device Setup Utility gebruiken om netwerkinstellingen uit te voeren.

  - [IJ Network Device Setup Utility \(Windows\)](#)
- Netwerkinstellingen diagnosticeren en herstellen (Windows/macOS)

U kunt netwerkinstellingen diagnosticeren of herstellen met IJ Network Device Setup Utility

  - Voor Windows:
    - [IJ Network Device Setup Utility \(Windows\)](#)
  - Voor macOS:
    - [IJ Network Device Setup Utility \(macOS\)](#)

## Tips voor de netwerkverbinding

Zie hieronder voor tips voor het gebruik van de printer via een netwerkverbinding.

- [Tips voor de netwerkverbinding](#)
- De printer configureren via de webbrowser

## Problemen oplossen

Zie [Netwerkinstellingen en gangbare problemen](#) voor het oplossen van problemen met de netwerkverbinding.

## Mededeling/beperking

Zie hieronder voor meer informatie.

- Beperkingen bij netwerkinstellingen:

■ ■ [Beperkingen](#)

- Mededeling bij het afdrucken via de webservice:
  - ■ Kennisgeving over het afdrucken met een webservice

## Beperkingen

Als u een ander apparaat verbindt terwijl een apparaat (zoals een computer) al met de printer verbonden is, sluit het apparaat dan met dezelfde verbindingmethode aan als waarmee u het verbonden apparaat hebt verbonden.

Als u een andere verbindingmethode gebruikt, wordt de verbinding met het in gebruik zijnde apparaat uitgeschakeld.

### Verbinden via draadloze router

- U kunt een printer niet tegelijk met een draadloze en een bedrade verbinding instellen.
- Controleer of uw apparaat en de draadloze router zijn verbonden. Raadpleeg de handleiding bij de draadloze router of neem contact op met de fabrikant voor meer informatie over het controleren van deze instellingen.

Als een apparaat al met de printer was verbonden zonder gebruik te maken van een draadloze router, verbindt u de printer opnieuw via een draadloze router.

- Configuratie, routerfuncties, instellingsprocedures en beveiligingsinstellingen van draadloze routers hangen af van het besturingssysteem. Voor meer informatie raadpleegt u de handleiding van uw draadloze router of neemt u contact op met de fabrikant ervan.
- Deze printer ondersteunt niet IEEE802.11ac. IEEE802.11a en IEEE802.11n (5 GHz) worden mogelijk niet ondersteund, afhankelijk van het land of de regio waar u woont. Controleer of uw apparaat IEEE802.11n, IEEE802.11g, IEEE802.11b of IEEE802.11a ondersteunt.
- Als het apparaat is ingesteld op de modus 'Alleen IEEE802.11n', kan WEP of TKIP niet gebruikt worden als beveiligingsprotocol. Wijzig het beveiligingsprotocol voor het apparaat in een ander protocol dan WEP en TKIP of selecteer een andere instelling dan 'Alleen IEEE802.11n'.  
De verbinding tussen uw apparaat en de draadloze router wordt tijdelijk uitgeschakeld wanneer de instelling wordt gewijzigd. Ga pas verder naar het volgende scherm van deze handleiding wanneer de instelling is voltooid.
- Als u het apparaat op kantoor gebruikt, vraagt u de netwerkbeheerder om deze informatie.
- Als u verbinding maakt met een netwerk zonder beveiliging, zouden uw persoonlijke gegevens zichtbaar kunnen zijn voor derden.

### Draadloos direct

#### »»» Belangrijk

- Als een apparaat via een draadloze router met internet is verbonden en u dit vervolgens met een printer verbindt in de modus Draadloos direct, wordt de bestaande verbinding tussen het apparaat en de draadloze router uitgeschakeld. In dat geval is het mogelijk dat de verbinding van het apparaat automatisch overschakelt naar een mobiele gegevensverbinding. Dit is afhankelijk van uw apparaat. Als u via een mobiele gegevensverbinding een verbinding met internet maakt, kunnen er afhankelijk van uw contract kosten in rekening worden gebracht.
  - Als u een apparaat en de printer verbindt via Draadloos direct, worden de verbindinggegevens in de Wi-Fi-instellingen opgeslagen. Het is mogelijk dat het apparaat automatisch met de printer wordt verbonden, zelfs nadat de verbinding is verbroken of als het met een andere draadloze router wordt verbonden.

- Om automatische verbinding met de printer in de modus Draadloos direct te voorkomen, wijzigt u de verbindingmodus nadat u de printer hebt gebruikt of configureert u de Wi-Fi-instellingen van het apparaat zodanig dat het apparaat niet automatisch verbinding met de printer maakt. Raadpleeg de handleiding bij de draadloze router of neem contact op met de fabrikant voor meer informatie over het controleren of wijzigen van de instellingen van de draadloze router.

- Als u een apparaat en de printer via Draadloos direct verbindt, is de internetverbinding mogelijk niet meer beschikbaar, afhankelijk van de omgeving. In dat geval kunnen webservices voor de printer niet worden gebruikt.
- In de Draadloos direct-modus kunt u maximaal vijf apparaten tegelijkertijd verbinden. Als u een zesde apparaat probeert te verbinden terwijl er al vijf apparaten verbonden zijn, wordt er een foutbericht weergegeven.  
Als een foutbericht wordt weergegeven, koppelt u een apparaat los dat de printer niet gebruikt en configureert u vervolgens de instellingen opnieuw.
- Apparaten die via Draadloos direct met de printer zijn verbonden, kunnen niet met elkaar communiceren.
- De firmware van de printer kan niet worden bijgewerkt bij gebruik van Draadloos direct.
- Als een apparaat met de printer is verbonden zonder dat een draadloze router wordt gebruikt en u het apparaat opnieuw met dezelfde verbindingmethode wilt installeren, dan moet u de verbinding met het apparaat eerst verbreken. Schakel de verbinding tussen het apparaat en de printer in het Wi-Fi-instellingenscherf uit.

## Tips voor de netwerkverbinding

---

- **Standaardnetwerkinstellingen**
- **Dezelfde printernaam wordt gedetecteerd**
- **Hiermee maakt u verbinding met een andere computer via een LAN/wijzigt u de verbinding van USB in LAN**
- **Netwerkinstellingen afdrukken**
- **Aanpassingsmethode voor Wi-Fi-verbinding**

## Standaardnetwerkinstellingen

### Standaardinstellingen voor LAN-verbinding

Item	Standaard
LAN inschakelen/uitschakelen	LAN uitschakelen
Netwerknaam (SSID) (Network name (SSID))	BJNPSETUP
Wi-Fi-beveiliging (Wi-Fi security)	Uitschakelen (Disable)
IP-adres (IP address) (IPv4)	Automatisch instellen (Auto setup)
IP-adres (IP address) (IPv6)	Automatisch instellen
Printernaam instellen (Set printer name)*	XXXXXXXXXXXX
IPv6 in-/uitschakelen (Enable/disable IPv6)	Inschakelen (Enable)
WSD in-/uitschakelen (Enable/disable WSD)	Inschakelen (Enable)
Time-outinstelling (Timeout setting)	15 minuten (15 minutes)
Bonjour inschakelen/uitschakelen (Enable/disable Bonjour)	Inschakelen (Enable)
Servicenaam (Service name)	Canon TS6200 series
LPR-protocolinstelling (LPR protocol setting)	Inschakelen (Enable)
RAW-protocol (RAW protocol)	Inschakelen (Enable)
LLMNR	Inschakelen (Enable)
PictBridge-communicatie (PictBridge communication)	Inschakelen (Enable)

('XX' staat voor alfanumerieke tekens.)

\* Standaardwaarde hangt af van de printer. Gebruik het bedieningspaneel als u de waarde wilt controleren.

■ [LAN-instellingen](#)

### Standaarden voor Draadloos direct

Item	Standaard
Netwerk (SSID)/apparaatnaam (Network (SSID)/device name)	DIRECT-abXX-TS6200series *1
Wachtwoord (Password)	YYYYYYYYYY *2
Wi-Fi-beveiliging (Wi-Fi security)	WPA2-PSK (AES)
Verbindingsverzoek bevestigen (Connection request confirmation)	Weergegeven

\*1 'ab' wordt willekeurig toegewezen en 'XX' staat voor de laatste twee cijfers van het MAC-adres van de printer. (De waarde wordt opgegeven wanneer de printer de eerste keer wordt ingeschakeld.)

\*2 Het wachtwoord wordt automatisch opgegeven wanneer de printer de eerste keer wordt ingeschakeld.

## Dezelfde printernaam wordt gedetecteerd

Wanneer de printer tijdens de installatie wordt gedetecteerd, worden mogelijk meerdere printers met dezelfde naam weergegeven in het venster met detectieresultaten.

Selecteer een printer waarbij u de printerinstellingen vergelijkt met die in het venster met detectieresultaten.

- Voor Windows:

Controleer het MAC-adres of serienummer van de printer om op basis hiervan de juiste printer te selecteren.

- Voor macOS:

De printernamen worden weergegeven met het MAC-adres toegevoegd aan het einde ervan of als de printernaam die wordt gespecificeerd door Bonjour.

Let op indicaties zoals het MAC-adres, de printernaam die is gespecificeerd door Bonjour en het serienummer van de printer om de juiste printer te selecteren uit de weergegeven printers.

### »» Opmerking

- Het serienummer wordt mogelijk niet weergegeven in het resultatenscherf.

Controleer het MAC-adres en het serienummer van de printer op een van de volgende manieren.

- Geef ze weer op het aanraakscherf.

MAC-adres

- [LAN-instellingen](#)

Serienummer

- [Systeeminformatie](#)

- Druk de netwerkinstellingen af.

- [Netwerkinstellingen afdrukken](#)

## Hiermee maakt u verbinding met een andere computer via een LAN/wijzigt u de verbinding van USB in LAN

---

■ [Voor Windows:](#)

■ [Voor macOS:](#)

### Voor Windows:

Als u een computer wilt toevoegen die verbinding maakt met de printer in een LAN of als u de verbinding wilt wijzigen van USB in LAN, voert u de installatie uit met behulp van de installatie-cd-rom of vanaf de webpagina.

### Voor macOS:

Als u een extra computer wilt verbinden met de printer via een LAN of als u de verbinding wilt wijzigen van USB in LAN, voert u de installatie uit op de webpagina.

## Netwerkinstellingen afdrukken

Gebruik het bedieningspaneel om de huidige netwerkinstellingen van de printer af te drukken.

### »»» Belangrijk

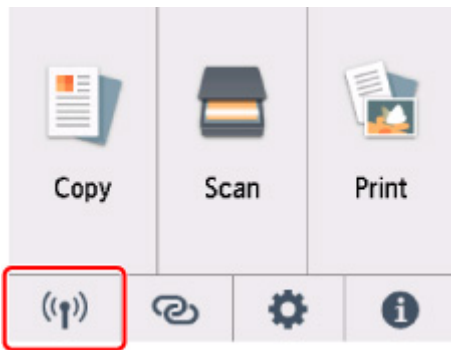
- De afdruk van de netwerkinstellingen bevat belangrijke informatie over uw netwerk. Bewaar deze zorgvuldig.

1. Controleer of de printer is ingeschakeld en geef het HOME-scherm weer.

Als het HOME-scherm niet wordt weergegeven, raakt u de knop HOME aan.

2. [Plaats drie vellen normaal papier van A4- of Letter-formaat.](#)

3. Selecteer '**Netwerkstatus (Network status)**' op het aanraakscherm.



■ [Het bedieningspaneel gebruiken](#)

4. Selecteer **Details afdr. (Print details)**

5. Controleer het bericht en selecteer **Ja (Yes)**.

6. Controleer het bericht en selecteer **AAN (ON)** of **UIT (OFF)**.

De informatie over de netwerkinstellingen wordt door de printer afgedrukt.

De volgende informatie over de netwerkinstelling van de printer wordt afgedrukt. (Sommige ingestelde waarden worden niet weergegeven, afhankelijk van de instellingen van de printer.)

Itemnummer	Item	Beschrijving	Instelling
1	Product Information	Productinformatie	–
1-1	Product Name	Productnaam	XXXXXXXX
1-2	ROM Version	ROM-versie	XXXXXXXX
1-3	Serial Number	Serienummer	XXXXXXXX

2	Network Diagnostics	Diagnostische netwerk- info	—
2-1	Diagnostic Result	Diagnostisch resultaat	XXXXXXXXXX
2-2	Result Codes	Resultaatcodes	XXXXXXXXXX
2-3	Result Code Details	Details resultaatcode	<a href="http://canon.com/ijnwt">http://canon.com/ijnwt</a>
3	Wireless LAN	Draadloos LAN	Enable/Disable
3-2	Infrastructure	Infrastructuur	Enable/Disable
3-2-1	Signal Strength	Signaalsterkte	0 tot 100 [%]
3-2-2	Link Quality	Verbindingkwaliteit	0 tot 100 [%]
3-2-3	Frequency	Frequentie	XX (GHz)
3-2-4	MAC Address	MAC-adres	XX:XX:XX:XX:XX:XX
3-2-5	Connection	Verbindingsstatus	Active/Inactive
3-2-6	SSID	SSID	Netwerknnaam (SSID) van het draadloos LAN
3-2-7	Channel	Kanaal	XX (1 t/m 13)
3-2-8	Encryption	Coderingsmethode	None/WEP/TKIP/AES
3-2-9	WEP Key Length	WEP-sleutellengte (bits)	Inactive/128/64
3-2-10	Authentication	Verificatiemethode	None/auto/open/shared/WPA-PSK/WPA2-PSK
3-2-11	TCP/IPv4	TCP/IPv4	Enable
3-2-12	IP Address	IP-adres (IP-address)	XXX.XXX.XXX.XXX
3-2-13	Subnet Mask	Subnetmasker	XXX.XXX.XXX.XXX
3-2-14	Default Gateway	Standaardgateway	XXX.XXX.XXX.XXX
3-2-15	TCP/IPv6	TCP/IPv6	Enable/Disable
3-2-16	Link Local Address	Lokaal adres koppeling	XXXX:XXXX:XXXX:XXXX XXXX:XXXX:XXXX:XXXX
3-2-17	Link Local Prefix Length	Lokale prefixlengte kop- peling	XXX
3-2-18	Stateless Address1	Stateless adres 1	XXXX:XXXX:XXXX:XXXX XXXX:XXXX:XXXX:XXXX
3-2-19	Stateless Prefix Length1	Stateless prefixlengte 1	XXX

3-2-20	Stateless Address2	Stateless adres 2	XXXX:XXXX:XXXX:XXXX XXXX:XXXX:XXXX:XXXX
3-2-21	Stateless Prefix Length2	Stateless prefixlengte 2	XXX
3-2-22	Stateless Address3	Stateless adres 3	XXXX:XXXX:XXXX:XXXX XXXX:XXXX:XXXX:XXXX
3-2-23	Stateless Prefix Length3	Stateless prefixlengte 3	XXX
3-2-24	Stateless Address4	Stateless adres 4	XXXX:XXXX:XXXX:XXXX XXXX:XXXX:XXXX:XXXX
3-2-25	Stateless Prefix Length4	Stateless prefixlengte 4	XXX
3-2-26	Default Gateway1	Standaardgateway 1	XXXX:XXXX:XXXX:XXXX XXXX:XXXX:XXXX:XXXX
3-2-27	Default Gateway2	Standaardgateway 2	XXXX:XXXX:XXXX:XXXX XXXX:XXXX:XXXX:XXXX
3-2-28	Default Gateway3	Standaardgateway 3	XXXX:XXXX:XXXX:XXXX XXXX:XXXX:XXXX:XXXX
3-2-29	Default Gateway4	Standaardgateway 4	XXXX:XXXX:XXXX:XXXX XXXX:XXXX:XXXX:XXXX
3-2-33	IPsec	IPsec-instelling	Active
3-2-34	Security Protocol	Beveiligingsmethode	ESP/ESP & AH/AH
3-3	Wireless Direct	Bedieningsmodus voor Draadloos direct	Enable/Disable
3-3-1	MAC Address	MAC-adres	XX:XX:XX:XX:XX:XX
3-3-2	Connection	Verbindingsstatus	Active/Inactive
3-3-3	SSID	SSID	Netwerknnaam (SSID)van Draadloos direct
3-3-4	Password	Wachtwoord	Wachtwoord van Draadloos direct (10 alfanumerieke tekens)
3-3-5	Channel	Kanaal	3
3-3-6	Encryption	Coderingsmethode	AES
3-3-7	Authentication	Verificatiemethode	WPA2-PSK
3-3-8	TCP/IPv4	TCP/IPv4	Enable

3-3-9	IP Address	IP-adres (IP-address)	XXX.XXX.XXX.XXX
3-3-10	Subnet Mask	Subnetmasker	XXX.XXX.XXX.XXX
3-3-11	Default Gateway	Standaardgateway	XXX.XXX.XXX.XXX
3-3-12	TCP/IPv6	TCP/IPv6	Enable/Disable
3-3-13	Link Local Address	Lokaal adres koppeling	XXXX:XXXX:XXXX:XXXX XXXX:XXXX:XXXX:XXXX
3-3-14	Link Local Prefix Length	Lokale prefixlengte koppeling	XXX
3-3-15	IPsec	IPsec-instelling	Active
3-3-16	Security Protocol	Beveiligingsmethode	–
5	Other Settings	Overige instellingen	–
5-1	Printer Name	Printernaam	Printernaam (maximaal 15 alfanumerieke tekens)
5-2	Wireless Direct DevName	Apparaatnaam voor Draadloos direct	Apparaatnaam voor Draadloos direct (max. 32 alfanumerieke tekens)
5-4	WSD Printing	Instelling voor WSD afdrukken	Enable/Disable
5-5	WSD Timeout	Time-out	1/5/10/15/20 [min]
5-6	LPD Printing	Instelling voor LPD afdrukken	Enable/Disable
5-7	RAW Printing	Instelling voor RAW afdrukken	Enable/Disable
5-9	Bonjour	Bonjour-instelling	Enable/Disable
5-10	Bonjour Service Name	Bonjour-servicenaam	Bonjour-servicenaam (maximaal 52 alfanumerieke tekens)
5-11	LLMNR	LLMNR-instelling	Enable/Disable
5-12	SNMP	SNMP-instelling	Enable/Disable
5-13	PictBridge Commun.	PictBridge-communicatie	Enable/Disable
5-14	DNS Server	DNS-serveradres automatisch verkrijgen	Auto/Manual
5-15	Primary Server	Adres van primaire server	XXX.XXX.XXX.XXX
5-16	Secondary Server	Adres van secundaire server	XXX.XXX.XXX.XXX

5-17	Proxy Server	Proxyserverinstelling	Enable/Disable
5-18	Proxy Address	Proxyadres	XXXXXXXXXXXXXXXXXXXXXXXXXX
5-19	Proxy Port	Specificatie proxypoort	1 tot 65535
5-20	Cert. Fingerprt(SHA-1)	Certificaatvingerafdruk (SHA-1)	xxxxxxx xxxxxxxx xxxxxxxx xxxxxxx xxxxxxxx
5-21	Cert. Fingerprt(SHA-256)	Certificaatvingerafdruk (SHA-256)	xxxxxxx xxxxxxxx xxxxxxxx xxxxxxxx xxxxxxx xxxxxxxx xxxxxxxx xxxxxxxx
6	Bluetooth	Bluetooth-instell.	—
6-1	Bluetooth Setting	Bluetooth	Enable/Disable
6-3	Bluetooth Device Address	Bluetooth-apparaatadres van de printer	XXXXXXXXXX
6-5	Bluetooth Device Name	Bluetooth-apparaatnaam van de printer	XXXXXXXXXX
7	Printer Log Service	Service voor printerlogbestanden	—
7-1	Unsent Usage Logs	Aantal niet-verzonden gebruikslogbestanden	0 tot 200
7-2	Usage Log Last Sent	Laatste datum waarop gebruikslogbestand is verzonden	XXXXXXXXXX
7-3	Point Service	Registratiestatus	Active/Awaiting Activation/No Active Service

('XX' staat voor alfanumerieke tekens.)

## Aanpassingsmethode voor Wi-Fi-verbinding

Voer een van onderstaande procedures uit om de methode voor verbinding met Wi-Fi te wijzigen (infrastructuur of Draadloos direct).


- **Voor Windows:**

- Voer de installatie opnieuw uit met behulp van de installatie-cd-rom of vanaf de webpagina.
- Selecteer instellingen in het scherm **Netwerkinstellingen (Network Settings)** in IJ Network Device Setup Utility.

### »»» Belangrijk

- Voordat u instellingen configureert met IJ Network Device Setup Utility, stelt u de modus Eenv. draadloos verbinden op de printer als volgt in.

1. [Controleer of de printer is ingeschakeld.](#)

2. Selecteer  (**Draadloos verbinden (Wireless connect)**).

- [Het bedieningspaneel gebruiken](#)

3. Selecteer **Ja (Yes)** in het weergegeven scherm.

Volg de instructies op uw smartphone of tablet.

4. Als het bericht wordt weergegeven dat de installatie is voltooid, selecteert u **OK**.

- **Voor macOS:**

Voer de installatie opnieuw uit vanaf de webpagina.

## IJ Network Device Setup Utility (Windows)

---

- IJ Network Device Setup Utility
- IJ Network Device Setup Utility starten
- Diagnose en herstel van de netwerkinstellingen
- Netwerkinstellingen uitvoeren/wijzigen
- Lijst van modellen die geen ondersteuning bieden voor de functie Diagnose en herstel

## IJ Network Device Setup Utility

Met IJ Network Device Setup Utility kunt u een diagnose stellen van de netwerkstatus en deze herstellen, en kunt u printerinstellingen op een netwerk uitvoeren.

Gebruik IJ Network Device Setup Utility om:

- Zoeken naar printers in het netwerk en de aanvankelijke netwerkconfiguratie voor gedetecteerde printers uitvoeren
- Aanvankelijke netwerkconfiguratie uitvoeren door de printer en computer te verbinden via een USB-kabel (Niet beschikbaar bij bepaalde modellen)
- De netwerkinstellingen van de printer te wijzigen
- Een diagnose stellen van de instellingen van de printer en de computer waarop IJ Network Device Setup Utility is geïnstalleerd wanneer er iets mis is met de verbinding. Daarnaast herstelt IJ Network Device Setup Utility de status van de printer en computer (niet beschikbaar voor sommige modellen).

### »»» Belangrijk

- Afhankelijk van de printer die u gebruikt, is er bij aankoop mogelijk al een beheerderswachtwoord voor de printer ingesteld. Als u de netwerkinstellingen wijzigt, is verificatie met het beheerderswachtwoord vereist.

Voor meer informatie:

- Beheerderswachtwoord

Voor een betere beveiliging wordt aanbevolen het beheerderswachtwoord te wijzigen.

- Beheerderswachtwoord wijzigen

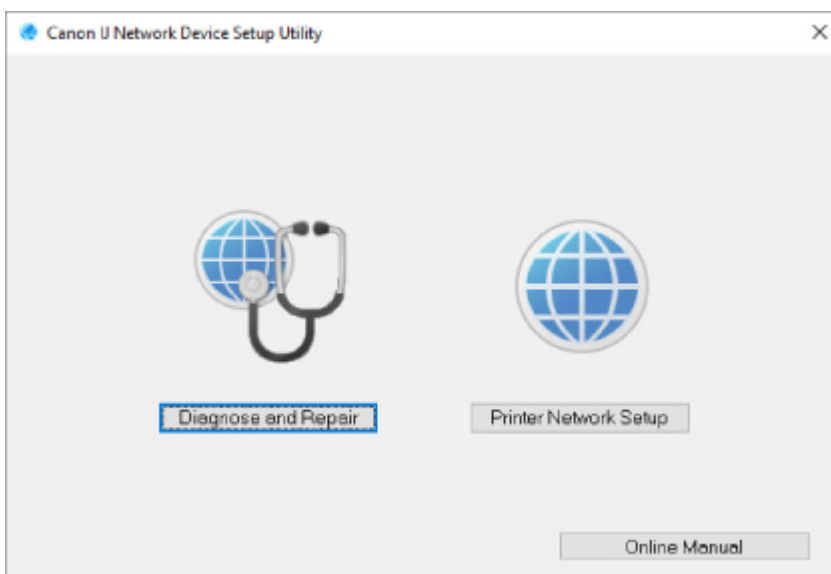
- Als u de printer wilt gebruiken via een LAN, dient u over de juiste apparatuur voor het type verbinding te beschikken, zoals een draadloze router of een LAN-kabel.
- Wanneer u IJ Network Device Setup Utility installeert, schakelt u de blokkeringsfunctie van de firewall uit.
- Wijzig de netwerkinstellingen niet met gebruik van IJ Network Device Setup Utility terwijl er wordt afgedrukt.

## IJ Network Device Setup Utility starten

Start het IJ Network Device Setup Utility zoals hieronder aangegeven.

- Selecteer in Windows 10 **Start** > (**Alle programma's (All apps)** > ) > **Canon Utilities** > **IJ Network Device Setup Utility**.
- Selecteer in Windows 8.1 of Windows 8 de optie **IJ Network Device Setup Utility** in het **Start**-scherm om IJ Network Device Setup Utility te starten. Als **IJ Network Device Setup Utility** niet in het **Start**-scherm wordt weergegeven, selecteert u de charm **Zoeken** (Search) en zoekt u naar "IJ Network Device Setup Utility".
- Klik in Windows 7 of Windows Vista op **Start** en selecteer **Alle programma's (All Programs)**, **Canon Utilities**, **IJ Network Device Setup Utility** en **IJ Network Device Setup Utility**.

Wanneer u IJ Network Device Setup Utility start, wordt een bericht weergegeven. Lees het bericht en selecteer **Ja (Yes)**. het onderstaande venster wordt weergegeven.



Selecteer **Diagnose en herstel** of **Printer voor netwerk instellen** in het weergegeven venster.

- Als u **Diagnose en herstel** selecteert:
  - [Diagnose en herstel van de netwerkinstellingen](#)
- Als u **Printer voor netwerk instellen** selecteert:
  - [Netwerkinstellingen uitvoeren/wijzigen](#)

## Diagnose en herstel van de netwerkinstellingen

IJ Network Device Setup Utility controleert en herstelt de computerinstellingen of de verbinding tussen de computer en de printer wanneer er een probleem optreedt (bijvoorbeeld wanneer een printer op het netwerk niet reageert).

### »»» Belangrijk

- Sommige modellen bieden geen ondersteuning voor de functie Diagnose en herstel.

Voor meer informatie:

- [Lijst van modellen die geen ondersteuning bieden voor de functie Diagnose en herstel](#)

Voer de volgende procedure uit.

1. [Start IJ Network Device Setup Utility.](#)
2. Lees het weergegeven bericht en selecteer **Ja (Yes)**.
3. Selecteer **Diagnose en herstel** in het weergegeven venster.

Voer de taken uit volgens de instructies op het scherm.

### »»» Opmerking

- Met deze functie worden de volgende items gecontroleerd:
  - of de computer is verbonden met de router
  - of een webpagina op internet kan worden weergegeven
  - of de printer kan worden gevonden op het netwerk
  - of de signaalsterkte en de communicatiekwaliteit voldoende zijn (bij het gebruik van Wi-Fi)
  - of de instellingen van de printerpoort overeenkomen met de netwerkinstellingen

## **Netwerkinstellingen uitvoeren/wijzigen**

---

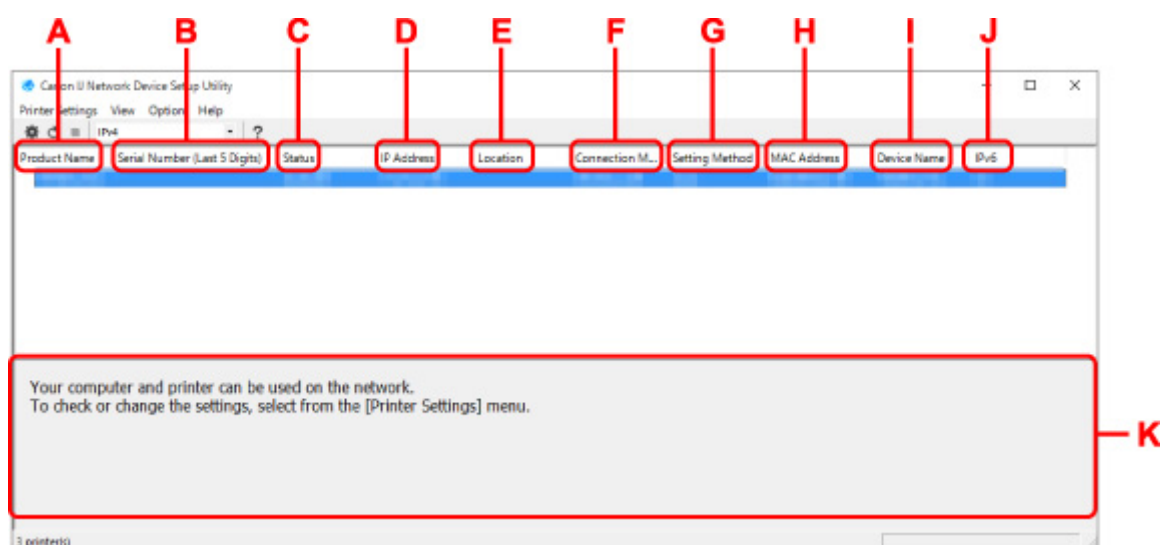
- **Het scherm IJ Network Device Setup Utility van Canon**
- **Netwerkinstellingen uitvoeren**

## Het venster Canon IJ Network Device Setup Utility

- [De items in het venster Canon IJ Network Device Setup Utility](#)
- [De menu's in het venster Canon IJ Network Device Setup Utility](#)
- [De items op de werkbalk van het venster Canon IJ Network Device Setup Utility](#)

### De items in het venster Canon IJ Network Device Setup Utility

Als u IJ Network Device Setup Utility opstart en **Printer voor netwerk instellen** selecteert, wordt onderstaand venster weergegeven. Gedetecteerde printers worden in het scherm vermeld en de onderstaande items worden getoond.



#### A: Productnaam (Product Name)

Hier wordt de productnaam van de gedetecteerde printer weergegeven. Het onderstaande pictogram verschijnt links in het scherm als de printer niet kan worden gebruikt.



: Dit wordt weergegeven wanneer de printerinstelling vereist of niet geconfigureerd is.



: wordt weergegeven wanneer het IP-adres naar een andere printer is gedupliceerd.



: wordt weergegeven wanneer u niet kunt communiceren met de printer.

#### Opmerking

- Als de gewenste printer niet wordt gedetecteerd, kunt u de criteria voor het zoeken naar een printer opgeven.
  - Criteria opgeven om naar een printer te zoeken/Een specifieke printer zoeken
- Als u met de rechtermuisknop op een printer klikt, worden de instellingsonderdelen of onderdelen ter bevestiging weergegeven.

#### B: Serienummer (laatste 5 cijfers) (Serial Number (Last 5 Digits))

Hiermee worden de laatste vijf cijfers van het serienummer van de printer weergegeven.

#### C: Status

Hiermee wordt de printerstatus weergegeven, zoals hieronder geïllustreerd.

- **Beschikbaar (Available)**

Geeft aan dat de printer beschikbaar is.

• **Installatie voltooid (Setup Completed)**

Wordt weergegeven nadat de netwerkconfiguratie is uitgevoerd en de gebruiker op **Instellen (Set)** heeft geklikt om het venster te sluiten.

• **Vereist instelling (Requires Setup)**

Dit geeft aan dat de printer een Wi-Fi-installatie moet uitvoeren.

■ [Wi-Fi-instellingen uitvoeren/wijzigen](#)

• **Niet ingesteld (Not Set)**

Geeft aan dat de printer niet kan worden gebruikt op het netwerk of dat IPv6 is uitgeschakeld. Geef een IP-adres op of schakel IPv6 in **Netwerkinstellingen... (Network Settings...)** in.

■ [Wi-Fi-instellingen uitvoeren/wijzigen](#)

• **IP-adresoverlap (IP Address Overlap)**

Geeft aan dat het IP-adres naar een andere printer is gedupliceerd.

• **Onbekend (Unknown)**

Geeft aan dat een in het verleden als **Beschikbaar (Available)** herkende printer momenteel niet kan worden gebruikt.

►►► **Opmerking**

- Wanneer **USB** is geselecteerd in het vervolgkeuzemenu op de werkbalk, wordt er niets weergegeven.

**D: IP-adres (IP Address)**

Geeft het IP-adres van de printer weer. Er wordt niets weergegeven als de printerstatus **Vereist instelling (Requires Setup)** is.

►►► **Opmerking**

- Als **USB** is geselecteerd in het vervolgkeuzemenu op de werkbalk, wordt "-" weergegeven.

**E: Locatie (Location)**

Geeft de printerlocatie weer als deze is geregistreerd. Er wordt niets weergegeven als de printerstatus **Vereist instelling (Requires Setup)** is.

►►► **Opmerking**

- Wanneer **USB** is geselecteerd in het vervolgkeuzemenu op de werkbalk, wordt er niets weergegeven.

■ [Printerinformatie toewijzen](#)

**F: Verbindingsmethode (Connection Method)**

Hier wordt de printerverbindingmethode weergegeven (via bedraad LAN, Wi-Fi, of USB).

►►► **Opmerking**

- Wanneer **USB** is geselecteerd in het vervolgkeuzemenu op de werkbalk, wordt **USB** weergegeven.

- Als de printer beide LAN-verbindingsopties ondersteunt, wordt de printer herkend als twee printers en worden ze apart weergegeven. (Dezelfde nummers worden weergegeven op **Serienummer (laatste 5 cijfers) (Serial Number (Last 5 Digits))**.)
- Als de printer bedraad LAN niet ondersteunt, wordt deze niet weergegeven.
- Indien u IJ Network Device Setup Utility gebruikt op een computer die Wi-Fi niet ondersteunt, wordt Wi-Fi niet weergegeven.

#### G: Configuratiemethode (Setting Method)

Hier wordt de configuratiemethode voor de printer weergegeven.

- **Automatisch (Auto)**

Wordt weergegeven als de printer wordt gebruikt via een automatisch opgegeven IP-adres.

- **Handmatig (Manual)**

Wordt weergegeven als de printer wordt gebruikt via een handmatig opgegeven IP-adres.

#### »»» Opmerking

- Als **USB** is geselecteerd in het vervolgkeuzemenu op de werkbalk, wordt "-" weergegeven.

#### H: MAC-adres (MAC Address)

Hier wordt het MAC-adres van de gedetecteerde printer weergegeven.

#### »»» Opmerking

- Als **USB** is geselecteerd in het vervolgkeuzemenu op de werkbalk, wordt "-" weergegeven.

#### I: Apparaatnaam (Device Name)

Geeft de apparaatnaam van de printer weer als deze is geregistreerd.

#### »»» Opmerking

- Wanneer **USB** is geselecteerd in het vervolgkeuzemenu op de werkbalk, wordt er niets weergegeven.
- Wanneer bij **Status Vereist instelling (Requires Setup)** wordt weergegeven, wordt de printer niet weergegeven.

■ [Printerinformatie toewijzen](#)

#### J: IPv6

**Aan (On)** verschijnt als een IPv6-adres wordt toegewezen voor de printer.

#### »»» Opmerking

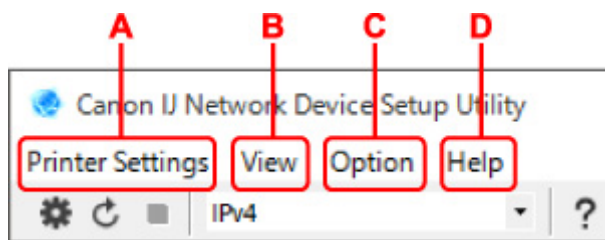
- Als **USB** is geselecteerd in het vervolgkeuzemenu op de werkbalk, wordt "-" weergegeven.

#### K: Hierin worden de status van de printer en bedieningshandleidingen weergegeven.

Als u een printer selecteert in de printerlijst, worden de huidige status en de volgende actie weergegeven.

## De menu's in het venster Canon IJ Network Device Setup Utility

In deze sectie worden de menu's in het venster **Canon IJ Network Device Setup Utility** beschreven.



**A: Printerinstellingen (Printer Settings)-menu**

- Menu Printerinstellingen (Printer Settings)

**B: Beeld (View)-menu**

- Het menu Beeld

**C: Optie (Option)-menu**

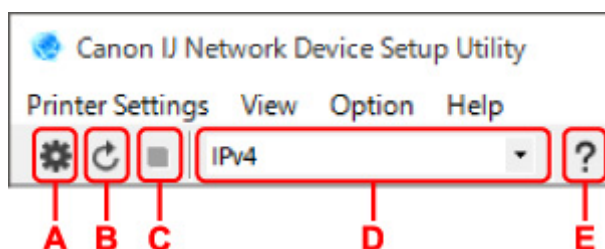
- Het menu Optie

**D: Help-menu**

- Het menu Help

## De items op de werkbalk van het venster Canon IJ Network Device Setup Utility

In deze sectie worden de items op de werkbalk van het venster **Canon IJ Network Device Setup Utility** beschreven.



**A: Voer installatie bedraad of met Wi-Fi uit.**

»»» **Opmerking**

- Dit onderdeel heeft dezelfde functie als **Netwerkinstellingen... (Network Settings...)** in het menu **Printerinstellingen (Printer Settings)**.

**B: Hiermee detecteert u printers opnieuw.**

»»» **Opmerking**

- Dit onderdeel heeft dezelfde functie als **Bijwerken (Update)** in het menu **Beeld (View)**.

**C: Hiermee stopt u het detecteren van printers.**

»»» **Opmerking**

- Dit onderdeel heeft dezelfde functie als **Annuleren (Cancel)** in het menu **Beeld (View)**.

**D: Hiermee schakelt u tussen printerlijsten. (IPv4, IPv6, of USB-printers)**

»»» **Opmerking**

- Dit onderdeel heeft dezelfde functie als **Wijzig weergave (Switch View)** in het menu **Beeld (View)**.

- U kunt ook de via USB verbonden printerlijst weergeven. (Niet beschikbaar bij bepaalde modellen.) Selecteer in dit geval **USB**.

**E: Hiermee geeft u deze handleiding weer.**

**»»» Opmerking**

- Dit onderdeel heeft dezelfde functie als **Online handleiding (Online Manual)** in het menu **Help**.

## Netwerkinstellingen uitvoeren

---

- **Instellingen van de bedrade LAN-verbinding (Ethernet-kabel) uitvoeren/veranderen**
- **Wi-Fi-instellingen uitvoeren/wijzigen**
- **Printerinformatie toewijzen**

## Instellingen van de bedrade LAN-verbinding (Ethernet-kabel) uitvoeren/wijzigen

Voer de onderstaande procedure uit om de instellingen voor een bedraad LAN uit te voeren of te wijzigen.

### »» Opmerking

- Bij sommige modellen kunt u netwerkconfiguratie uitvoeren voor een via USB verbonden printer met de IJ Network Device Setup Utility. Selecteer **USB** in **Wijzig weergave (Switch View)** onder het menu **Beeld (View)** om de printers waarvoor u een setup kunt uitvoeren weer te geven.

#### 1. [Start IJ Network Device Setup Utility.](#)

#### 2. Lees het weergegeven bericht en selecteer **Ja (Yes)**.

#### 3. Selecteer **Printer voor netwerk instellen** in het weergegeven venster.

De gedetecteerde printers worden vermeld.

#### 4. Selecteer de printer waarvan u instellingen wilt uitvoeren of wijzigen in de printerlijst.

Selecteer de printer waarvoor **Bedraad LAN (Wired LAN)** wordt weergegeven bij **Verbindingsmethode (Connection Method)** en **Beschikbaar (Available)** wordt weergegeven bij **Status** om de instellingen uit te voeren.

U kunt instellingen uitvoeren voor een printer waarvoor **Beschikbaar (Available)** niet wordt weergegeven op **Status** via de USB-verbinding.


Om de installatie voor een met USB verbonden printer uit te voeren, selecteert u **USB** in het vervolgkeuzemenu op de werkbalk, en selecteert u de printer om de instellingen uit te voeren/wijzigen.

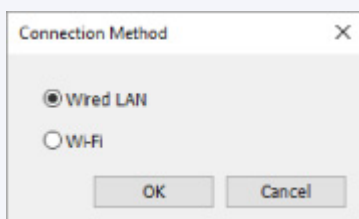
#### 5. Selecteer **Netwerkinstellingen... (Network Settings...)** in het menu **Printerinstellingen (Printer Settings)**.

Het venster **Printerwachtwoord bevestigen (Confirm Printer Password)** wordt weergegeven.

Raadpleeg Beheerderswachtwoord voor meer informatie over het wachtwoord.

### »» Opmerking

- Klik op het pictogram  om de instellingen te configureren of te wijzigen.
- Als u een met USB verbonden printer in stap 4 selecteert, wordt onderstaand scherm weergegeven nadat het scherm **Printerwachtwoord bevestigen (Confirm Printer Password)** wordt weergegeven



Selecteer **Bedraad LAN (Wired LAN)** en klik op **OK**.

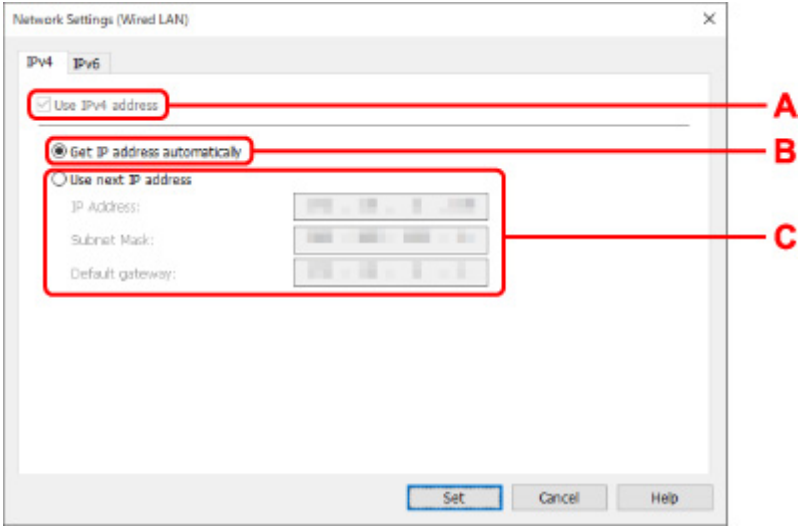
**6.** Typ het wachtwoord en klik op **OK**.

Het venster **Netwerkinstellingen (Network Settings)** wordt weergegeven.

**7.** Configureer of wijzig de instellingen.

U kunt schakelen tussen de vensters IPv4 en IPv6. Klik op het tabblad om van protocol te wisselen.

- IPv4-instellingen



**A: IPv4-adres gebruiken (Use IPv4 address)**

Deze optie is altijd geselecteerd. (grijs weergegeven)

**B: IP-adres automatisch verkrijgen (Get IP address automatically)**

Selecteer deze optie als u een IP-adres wilt gebruiken dat automatisch wordt toegewezen door een DHCP-server. DHCP-serverfunctionaliteit moet zijn ingeschakeld in uw router.

**C: Volgend IP-adres gebruiken (Use next IP address)**

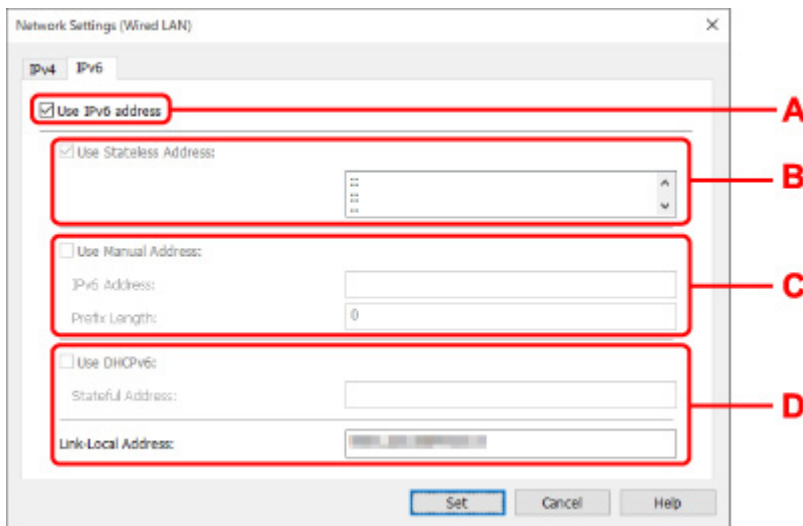
Selecteer deze optie als er geen DHCP-serverfunctionaliteit beschikbaar is in de configuratie waarin u de printer gebruikt of als u een vast IP-adres gebruikt.

Typ het IP-adres, het subnetmasker en de standaardgateway.

- IPv6-instellingen

**Opmerking**

- Wanneer **USB** is geselecteerd in het vervolkeuzemenu op de werkbalk, kunt u de IPv6-instellingen niet configureren.



**A: IPv6-adres gebruiken (Use IPv6 address)**

Selecteer deze optie wanneer u de printer gebruikt in een IPv6-omgeving.

**B: Stateless adres gebruiken: (Use Stateless Address:)**

Selecteer deze optie als u een automatisch toegewezen IP-adres gebruikt. Gebruik een router die compatibel is met IPv6.

**Opmerking**

- Dit item is mogelijk niet beschikbaar, afhankelijk van de printer die u gebruikt.

**C: Handmatig adres gebruiken: (Use Manual Address:)**

Selecteer deze optie als er geen DHCP-serverfunctionaliteit beschikbaar is in de configuratie waarin u de printer gebruikt of als u een vast IP-adres gebruikt.

Typ het IP-adres en de prefixlengte van het IP-adres.

**Opmerking**

- Dit item is mogelijk niet beschikbaar, afhankelijk van de printer die u gebruikt.

**D: DHCPv6 gebruiken: (Use DHCPv6:)**

Selecteer deze optie als u een IP-adres ophaalt via DHCPv6.

**Opmerking**

- Dit item is mogelijk niet beschikbaar, afhankelijk van de printer die u gebruikt.

8. Klik op **Instellen (Set)**.

## Wi-Fi-instellingen uitvoeren/wijzigen

Voer de onderstaande procedure uit om de Wi-Fi-instellingen uit te voeren of te wijzigen.

### »»» Belangrijk

- Schakel Eenvoudige draadloze verbinding (Installatie zonder kabel) in voordat u de printer setup uitvoert. (Niet nodig als u het IP-adres wijzigt.) Zoek voor meer informatie naar "NR049" in de online handleiding van de printer en raadpleeg de afgebeelde pagina.
- Indien u een printer via de Wi-Fi gebruikt, raden we u om beveiligingsredenen aan om met WPA/WPA2 beveiligingsinstellingen voor het Wi-Fi-netwerk uit te voeren.

### »»» Opmerking

- Bij sommige modellen kunt u netwerkconfiguratie uitvoeren voor een via USB verbonden printer met de IJ Network Device Setup Utility. Selecteer **USB** in **Wijzig weergave (Switch View)** onder het menu **Beeld (View)** om de printers weer te geven.

#### 1. [Start IJ Network Device Setup Utility.](#)

#### 2. Lees het weergegeven bericht en selecteer **Ja (Yes)**.

#### 3. Selecteer **Printer voor netwerk instellen** in het weergegeven venster.

De gedetecteerde printers worden vermeld.

#### 4. Selecteer de printer waarvan u instellingen wilt uitvoeren of wijzigen in de printerlijst.

Selecteer de printer waarvoor **Wi-Fi** wordt weergegeven bij **Verbindingsmethode (Connection Method)** en **Beschikbaar (Available)**, of **Vereist instelling (Requires Setup)** wordt weergegeven bij **Status** om de instellingen uit te voeren.

U kunt instellingen uitvoeren voor een printer waarvoor **Beschikbaar (Available)** of **Vereist instelling (Requires Setup)** niet wordt weergegeven op **Status** via de USB-verbinding.

Om de installatie voor een met USB verbonden printer uit te voeren, selecteert u **USB** in het vervolkeuzemenu op de werkbalk, en selecteert u de printer om de instellingen uit te voeren/wijzigen.

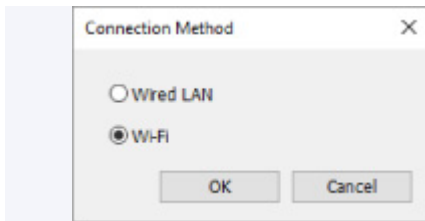
#### 5. Selecteer **Netwerkinstellingen... (Network Settings...)** in het menu **Printerinstellingen (Printer Settings)**.

Het venster **Printerwachtwoord bevestigen (Confirm Printer Password)** wordt weergegeven.

Raadpleeg Beheerderswachtwoord voor meer informatie over het wachtwoord.

### »»» Opmerking

- Klik op het pictogram  om de instellingen te configureren of te wijzigen.
- Als u een met USB verbonden printer in stap 4 selecteert en de geselecteerde printer is compatibel met bedraad LAN, wordt onderstaand scherm weergegeven nadat het scherm **Printerwachtwoord bevestigen (Confirm Printer Password)** wordt weergegeven



Selecteer **Wi-Fi** en klik op **OK**.

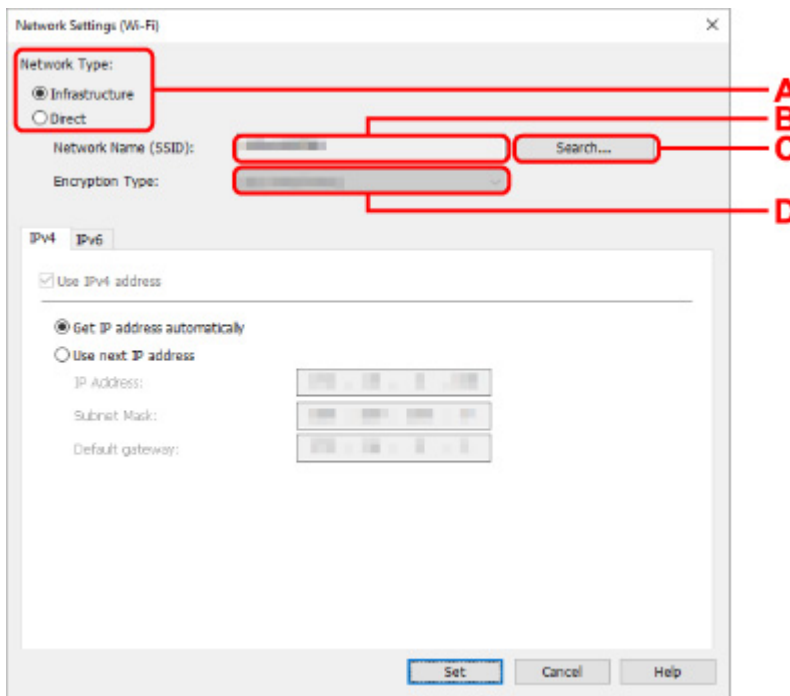
**6. Typ het wachtwoord en klik op **OK**.**

Het venster **Netwerkinstellingen (Network Settings)** wordt weergegeven.

**7. Configureer of wijzig de instellingen.**

U kunt schakelen tussen de vensters IPv4 en IPv6. Klik op het tabblad om van protocol te wisselen.

- IPv4/IPv6-instellingen



**A: Netwerktipe: (Network Type:)**

Selecteer de Wi-Fi-modus.

- **Infrastructuur (Infrastructure)**

Hiermee verbindt u de printer via een draadloze router met Wi-Fi.

- **Direct**

Hiermee sluit u de printer zonder een draadloze router aan op draadloze communicatieapparaten (smartphone of tablet).

**»»» Opmerking**

- Als **Direct** is geselecteerd, worden alle items grijs weergegeven en kunt u geen instellingen uitvoeren.

Bovendien kunt u afhankelijk van uw besturingsomgeving geen verbinding maken met internet vanaf uw computer.

**B: Netwerknaam (SSID): (Network Name (SSID):)**

De netwerknaam (SSID) van de Wi-Fi die nu wordt gebruikt, wordt weergegeven.

In Draadloos direct wordt de netwerknaam (SSID) hiervoor weergegeven.

**C: Zoeken... (Search...)**

Het venster **Gevonden draadloze routers (Detected Wireless Routers)** wordt weergegeven, zodat u een draadloze router kunt selecteren om mee te verbinden. Voor een draadloze router die al is aangesloten op de computer wordt **Beschikbaar (Available)** weergegeven bij **Communicatiestatus (Communication Status)**.

Als u een draadloze router wilt selecteren waarvoor **Niet verbonden (Not Connected)** wordt weergegeven bij **Communicatiestatus (Communication Status)** in de lijst, klikt u op **Instellen (Set)** om het instellingenschermbild voor WPA/WPA2 of WEP voor een draadloze router weer te geven.

- Als het venster WEP-details wordt weergegeven
- Als het venster WPA/WPA2-details wordt weergegeven

**D: Type codering: (Encryption Type:)**

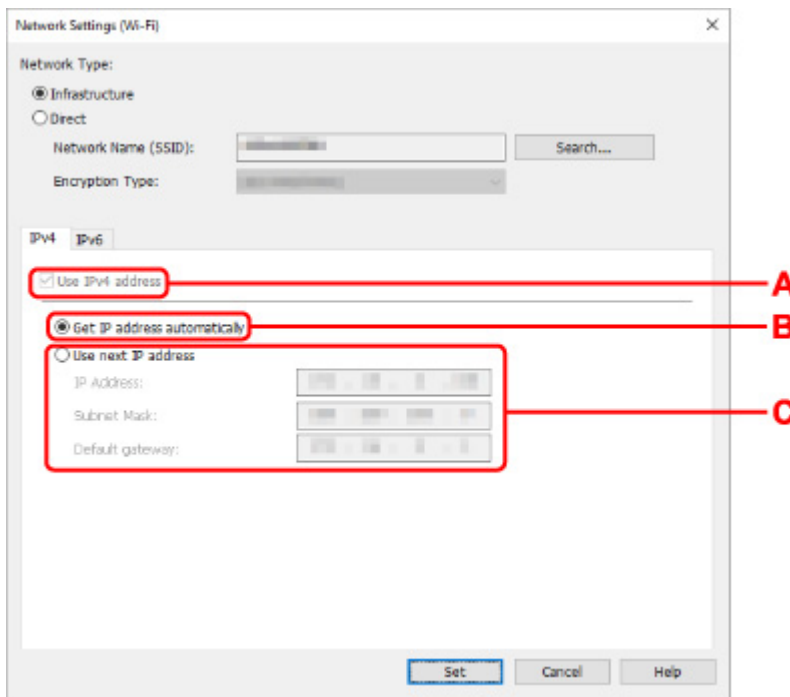
Hiermee kunt u de coderingsmethode selecteren die wordt gebruikt via Wi-Fi.

- IPv4-instellingen

**Opmerking**

- De onderstaande items zijn alleen beschikbaar wanneer **Infrastructuur (Infrastructure)** is geselecteerd bij **Netwerktype: (Network Type:)**.

Als **Direct** is geselecteerd, worden alle items grijs weergegeven en kunt u geen instellingen uitvoeren.



**A: IPv4-adres gebruiken (Use IPv4 address)**

Deze optie is altijd geselecteerd. (grijs weergegeven)

**B: IP-adres automatisch verkrijgen (Get IP address automatically)**

Selecteer deze optie als u een IP-adres wilt gebruiken dat automatisch wordt toegewezen door een DHCP-server. DHCP-serverfunctionaliteit moet zijn ingeschakeld in uw router.

**C: Volgend IP-adres gebruiken (Use next IP address)**

Selecteer deze optie als er geen DHCP-serverfunctionaliteit beschikbaar is in de configuratie waarin u de printer gebruikt of als u een vast IP-adres gebruikt.

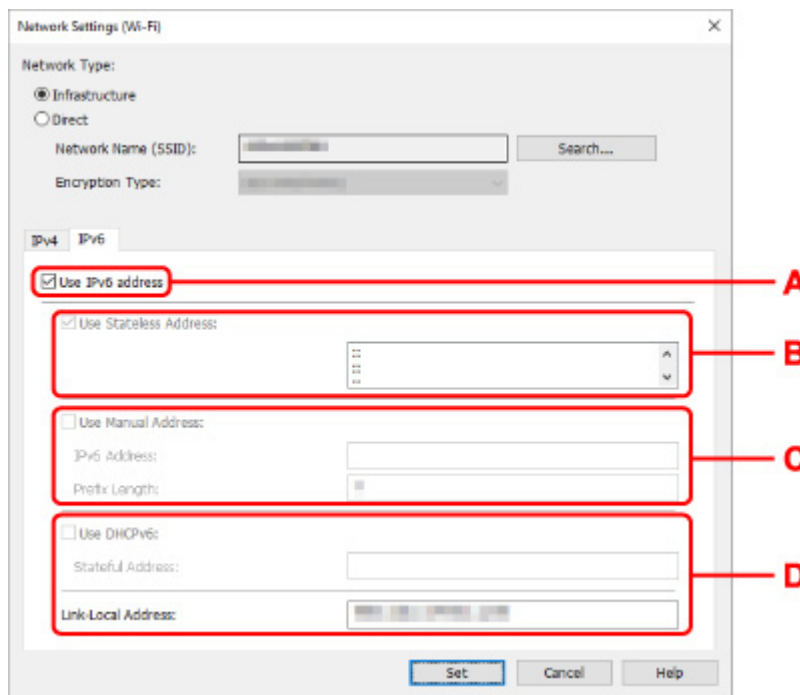
Typ het IP-adres, het subnetmasker en de standaardgateway.

- IPv6-instellingen

**Opmerking**

- Wanneer **USB** is geselecteerd in het vervolgkeuzemenu op de werkbalk, kunt u de IPv6-instellingen niet configureren.
- De onderstaande items zijn alleen beschikbaar wanneer **Infrastructuur (Infrastructure)** is geselecteerd bij **Netwerktipe: (Network Type:)**.

Als **Direct** is geselecteerd, worden alle items grijs weergegeven en kunt u geen instellingen uitvoeren.



**A: IPv6-adres gebruiken (Use IPv6 address)**

Selecteer deze optie wanneer u de printer gebruikt in een IPv6-omgeving.

**B: Stateless adres gebruiken: (Use Stateless Address:)**

Selecteer deze optie als u een automatisch toegewezen IP-adres gebruikt. Gebruik een router die compatibel is met IPv6.

**Opmerking**

- Dit item is mogelijk niet beschikbaar, afhankelijk van de printer die u gebruikt.

**C: Handmatig adres gebruiken: (Use Manual Address:)**

Selecteer deze optie als er geen DHCP-serverfunctionaliteit beschikbaar is in de configuratie waarin u de printer gebruikt of als u een vast IP-adres gebruikt.

Typ het IP-adres en de prefixlengte van het IP-adres.

**»» Opmerking**

- Dit item is mogelijk niet beschikbaar, afhankelijk van de printer die u gebruikt.

**D: DHCPv6 gebruiken: (Use DHCPv6:)**

Selecteer deze optie als u een IP-adres ophaalt via DHCPv6.

**»» Opmerking**

- Dit item is mogelijk niet beschikbaar, afhankelijk van de printer die u gebruikt.

**8. Klik op Instellen (Set).**

## Printerinformatie toewijzen

Volg de onderstaande procedure om de naam van een printerlocatie of een apparaat weer te geven.

De namen worden weergegeven bij **Apparaatnaam:** en **Locatie:** in het venster **Canon IJ Network Device Setup Utility**.

### »» Opmerking

- Dit item is niet beschikbaar als **USB** is geselecteerd in het vervolgkeuzemenu op de werkbalk.

1. [Start IJ Network Device Setup Utility](#).

2. Lees het weergegeven bericht en selecteer **Ja (Yes)**.

3. Selecteer **Printer voor netwerk instellen** in het weergegeven venster.

De gedetecteerde printers worden vermeld.

4. Selecteer printer om de locatie- en apparaatnaam toe te wijzen.

Selecteer de printer waarvoor **Beschikbaar (Available)** wordt weergegeven bij **Status**.

5. Selecteer **Gedetailleerde printerinstellingen... (Detailed Printer Settings...)** in het menu **Printerinstellingen (Printer Settings)**.

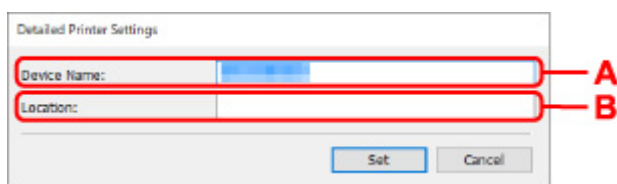
Het venster **Printerwachtwoord bevestigen (Confirm Printer Password)** wordt weergegeven.

Raadpleeg Beheerderswachtwoord voor meer informatie over het wachtwoord.

6. Typ het wachtwoord en klik op **OK**.

Het venster **Gedetailleerde printerinstellingen (Detailed Printer Settings)** wordt weergegeven.

7. Configureer of wijzig de instellingen.



De onderstaande items zijn beschikbaar.

**A: Apparaatnaam: (Device Name:)**

Hiermee kunt u de apparaatnaam toewijzen.

**B: Locatie: (Location:)**

Hiermee kunt u de locatiennaam toewijzen.

8. Klik op **Instellen (Set)**.

## Lijst van modellen die geen ondersteuning bieden voor de functie Diagnose en herstel

---

De volgende modellen bieden geen ondersteuning voor de functie "Diagnose en herstel" "(Diagnose and Repair)" van IJ Network Device Setup Utility.

- G4000 series
- PRO-500 series
- PRO-1000 series
- MB2100 series
- MB2700 series
- MB5100 series
- MB5400 series
- iB4000 series
- PRO-520
- PRO-540
- PRO-540S
- PRO-560
- PRO-560S
- PRO-2000
- PRO-4000
- PRO-4000S
- PRO-6000
- PRO-6000S
- TS9000 series
- TS8000 series
- TS6000 series
- TS5000 series
- MG3000 series
- E470 series

## **Omgaan met papier, originelen, inktanks, enz.**

---

- **Papier plaatsen**
- **Originelen plaatsen**
- **Inktanks vervangen**

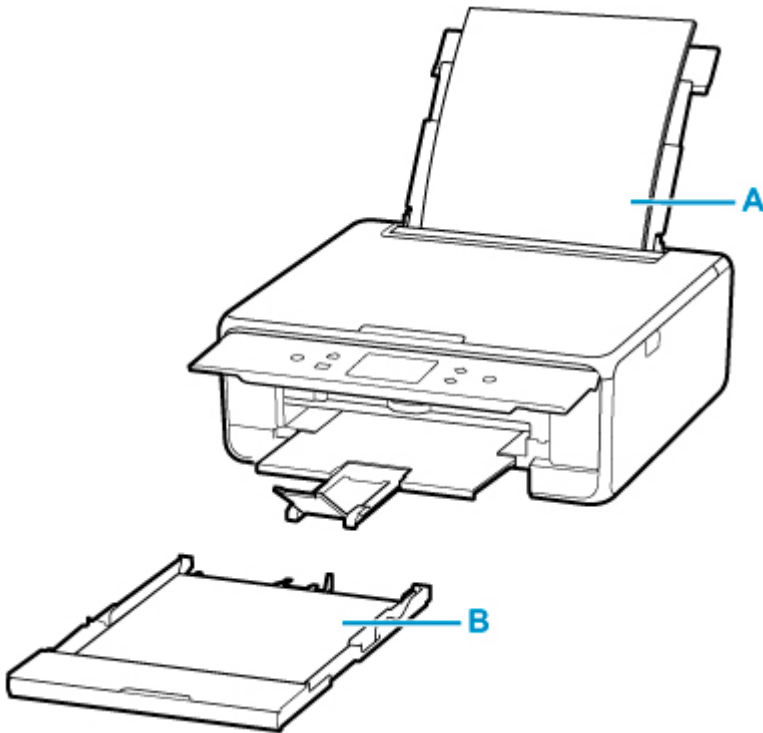
## Papier plaatsen

---

- Papierbronnen
- Papier plaatsen in de achterste lade
- Papier plaatsen in de cassette
- Enveloppen plaatsen in de achterste lade

## Papierbronnen

De printer heeft twee papierbronnen om papier in te voeren: de achterste lade (A) en de cassette (B).



U kunt alle ondersteunde papiersoorten in de achterste lade plaatsen.

### ■ [Ondersteunde mediumtypen](#)

U kunt normaal papier van A4-, B5-, A5- of Letter-formaat in de cassette plaatsen.

### »»» **Opmerking**

- Selecteer tijdens het afdrukken het juiste paginaformaat en mediumtype. Als u het verkeerde papierformaat of mediumtype selecteert, wordt het papier mogelijk vanuit de verkeerde papierbron ingevoerd of drukt de printer mogelijk niet af met de juiste afdrukkwaliteit.

Hieronder leest u meer informatie over het plaatsen van papier in elke papierbron.

- [Papier plaatsen in de achterste lade](#)
- [Papier plaatsen in de cassette](#)
- [Enveloppen plaatsen in de achterste lade](#)

## Papier plaatsen in de achterste lade

U kunt normaal papier of fotopapier plaatsen.

U kunt ook enveloppen plaatsen in achterste lade.

### ■ [Enveloppen plaatsen in de achterste lade](#)

### ▶▶▶ **Belangrijk**

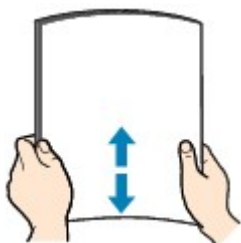
- Als u normaal papier voor een proefafdruk in een formaat van 13 x 18 cm (5 x 7 inch) of kleiner knipt, kan dit papierstoringen veroorzaken.

### ▶▶▶ **Opmerking**

- Wij raden aan om origineel fotopapier van Canon te gebruiken voor het afdrukken van foto's. Raadpleeg [Ondersteunde mediumtypen](#) voor meer informatie over origineel Canon-papier.
- U kunt normaal kopieerpapier of Canon Red Label Superior WOP111/Canon Océ Office Colour Paper SAT213 gebruiken.  
Zie [Ondersteunde mediumtypen](#) voor het paginaformaat en het papiergewicht dat u kunt gebruiken voor deze printer.

### 1. Bereid het papier voor.

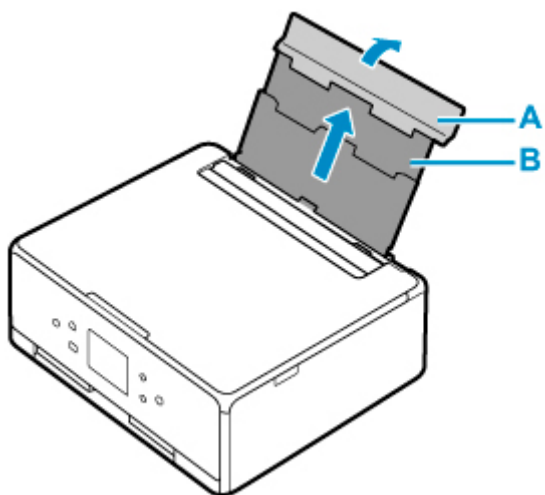
Lijn de randen van het papier uit. Als de randen van het papier zijn omgekruild, maakt u deze plat.



### ▶▶▶ **Opmerking**

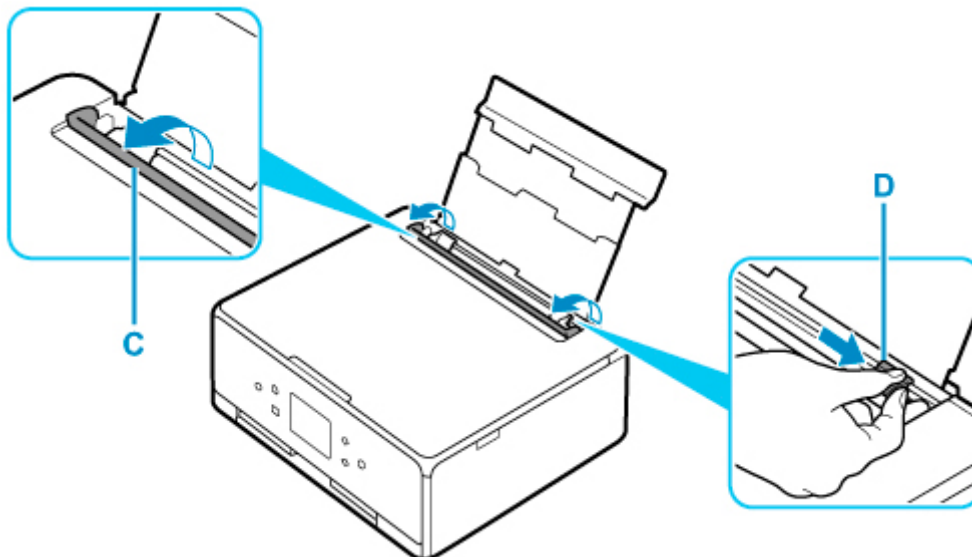
- Lijn de randen van het papier netjes uit voordat u het papier plaatst. Als u dit niet doet, kan het papier vastlopen.
- Als het papier gekruild is, buigt u de gekruilde hoeken in de tegenovergestelde richting naar elkaar toe totdat het papier plat is.  
Zie **Controle 3** in [Papier vertoont vlekken / Papieroppervlak vertoont krassen](#) voor meer informatie over het herstellen van gekruild papier.
- Als u Photo Paper Plus Halfglans SG-201 gebruikt, plaatst u telkens één vel papier ook al is het gekruild. Als u het papier oprolt om het plat te maken, kan dit scheuren in het oppervlak van het papier veroorzaken en de afdrukkwaliteit verslechteren.

### 2. Open de klep van de achterste lade (A). Trek de papiersteun (B) recht omhoog en vouw deze naar achteren.

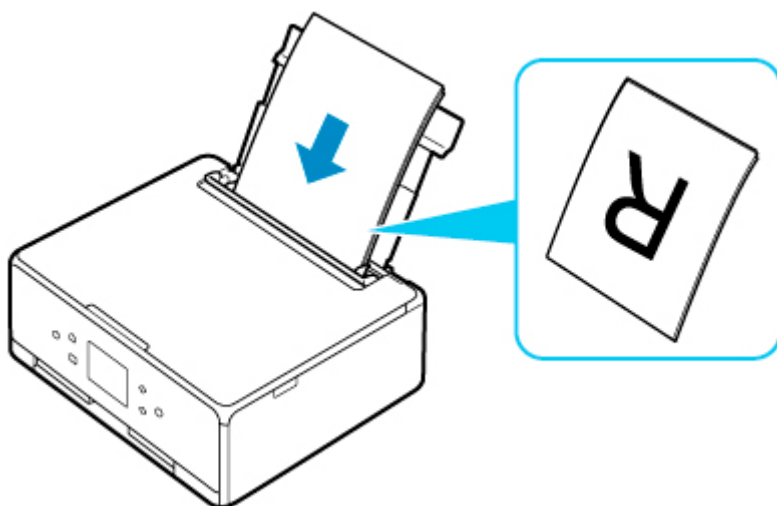


3. Open het klepje over de invoersleuf (C).

4. Verschuif de rechterpapiergeleider (D) om beide papiergeleiders te openen.

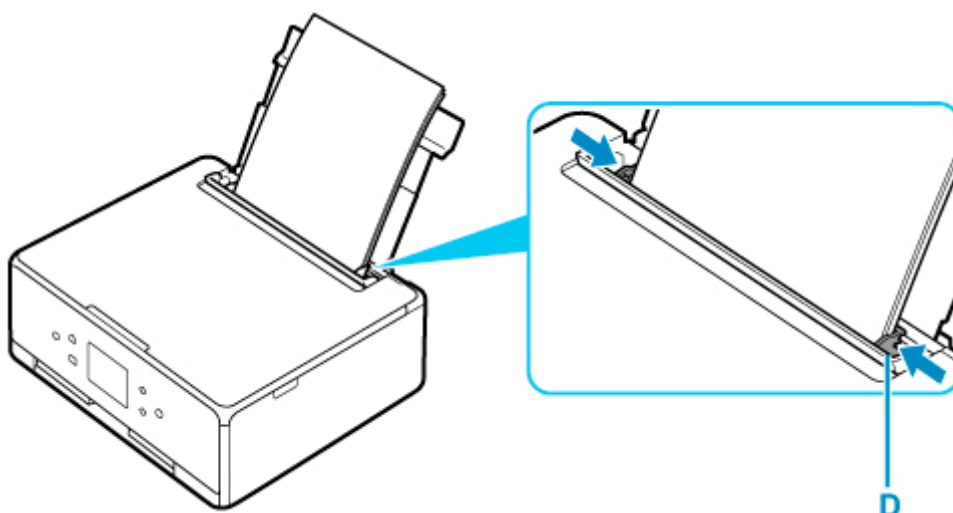


5. Plaats de papierstapel in de lengterichting MET DE AFDRUKZIJDEN OMHOOG GERICHT.



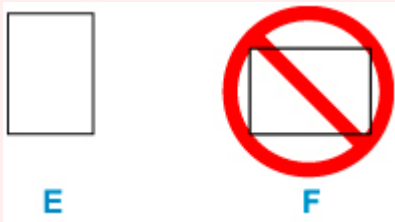
**6.** Schuif de rechterpapiergeleider (D) tegen de zijkanten van de papierstapel.

Schuif de papiergeleiders niet te hard tegen het papier. Dan wordt het papier misschien niet goed ingevoerd.



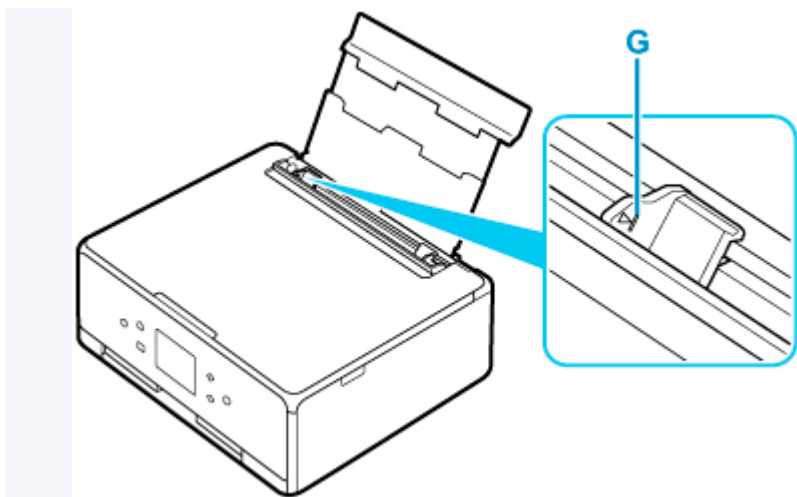
**»»» Belangrijk**

- Plaats papier altijd in de lengterichting (E). Wanneer u papier in de breedterichting plaatst (F), kan het papier vastlopen.



**»»» Opmerking**

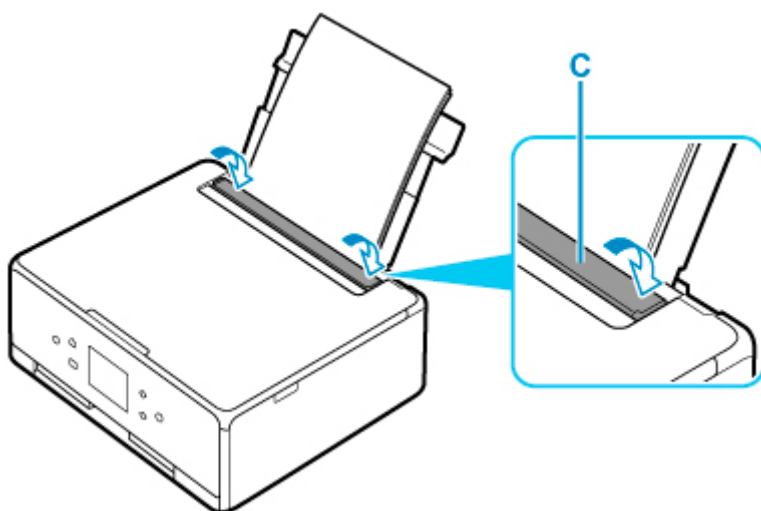
- Plaats het papier niet hoger dan de markering voor de maximumcapaciteit (G).



7. Sluit voorzichtig het klepje over de invoersleuf (C).

►►► **Belangrijk**

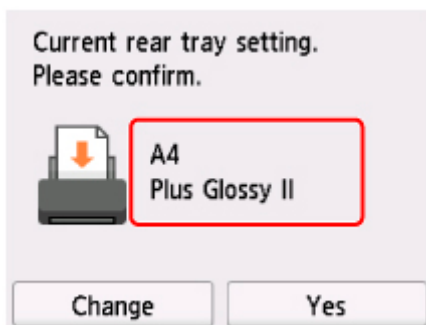
- Als het klepje over de invoersleuf is geopend, kan er geen papier worden ingevoerd. Zorg dat u het klepje over de invoersleuf sluit.



Nadat u het klepje over de invoersleuf hebt gesloten, wordt het bevestigingsschermb voor papierinstellingen voor de achterste lade weergegeven op het aanraakscherm.

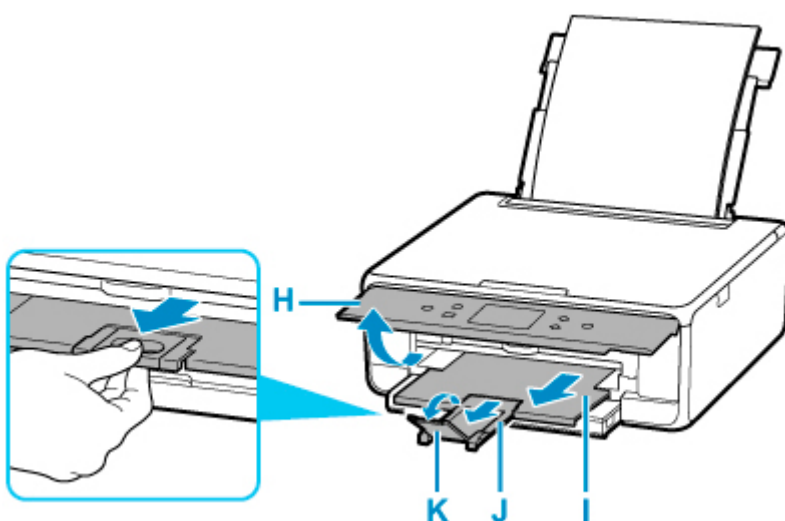
8. Als het paginaformaat en het mediumtype op het aanraakscherm overeenkomen met het formaat en type van het papier in de achterste lade, selecteert u **Ja (Yes)**.

Als dit niet het geval is, selecteert u **Wijzigen (Change)** om de instellingen te wijzigen op basis van het formaat en type van het geplaatste papier.



9. Open het bedieningspaneel (H), trek de papieruitvoerlade (I) en de papieruitvoersteun (J) uit en open vervolgens het verlengstuk van de uitvoerlade (K).

Zorg dat u het bedieningspaneel opent voordat u gaat afdrukken. Als het bedieningspaneel niet geopend is, start de printer niet met afdrukken.



### »»» Opmerking

- Er zijn verschillende soorten papier, zoals papier met een speciale coating waarop foto's met een optimale kwaliteit kunnen worden afgedrukt en papier dat geschikt is voor documenten. Voor elk mediumtype zijn er vooraf gedefinieerde instellingen (de manier waarop inkt wordt gebruikt en gespoten, de afstand vanaf de spuitopeningen enz.), waarmee u afdrucken met een optimale beeldkwaliteit op dat mediumtype kunt maken. Onjuiste papierinstellingen kunnen ook leiden tot afdrukkleuren van slechte kwaliteit of tot krassen op de afdruk. Als de afdruk vlekken of ongelijkmatige kleuren vertoont, verhoogt u de instelling voor de afdrukkwaliteit en probeert u het opnieuw.
- Om onjuiste afdrukken te voorkomen, biedt deze printer een functie die detecteert of de instellingen voor het papier in de achterste lade, overeenkomen met de papierinstellingen. Selecteer de afdrukinstellingen in overeenstemming met de papierinstellingen voordat u gaat afdrukken. Als deze functie is ingeschakeld, wordt een foutbericht weergegeven als deze instellingen niet overeenkomen om zo onjuiste afdrukken te voorkomen. Als dit foutbericht wordt weergegeven, controleert en corrigeert u de papierinstellingen.

## Papier plaatsen in de cassette

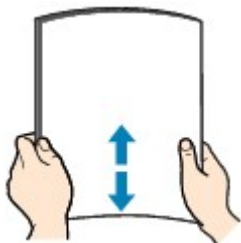
U kunt normaal papier van A4-, B5-, A5- of Letter-formaat in de cassette plaatsen.

### Opmerking

- Zorg dat u alleen normaal papier in cassette plaatst.
  - U kunt normaal kopieerpapier of Canon Red Label Superior WOP111/Canon Océ Office Colour Paper SAT213 gebruiken.
- Zie [Ondersteunde mediumtypen](#) voor het paginaformaat en het papiergewicht dat u kunt gebruiken voor deze printer.

### 1. Bereid het papier voor.

Lijn de randen van het papier uit. Als de randen van het papier zijn omgekruld, maakt u deze plat.

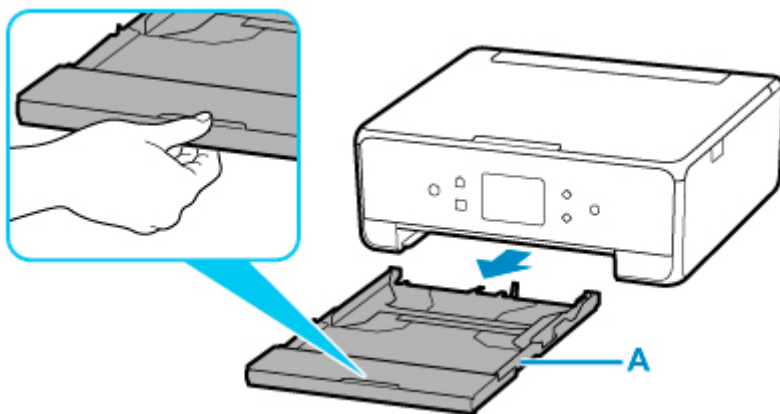


### Opmerking

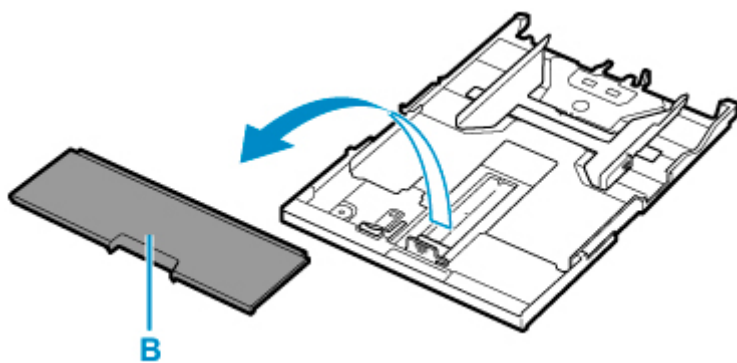
- Lijn de randen van het papier netjes uit voordat u het papier plaatst. Als u dit niet doet, kan het papier vastlopen.
- Als het papier gekruld is, buigt u de gekrulde hoeken in de tegenovergestelde richting naar elkaar toe totdat het papier plat is.

Zie **Controle 3** in [Papier vertoont vlekken / Papieroppervlak vertoont krassen](#) voor meer informatie over het herstellen van gekruld papier.

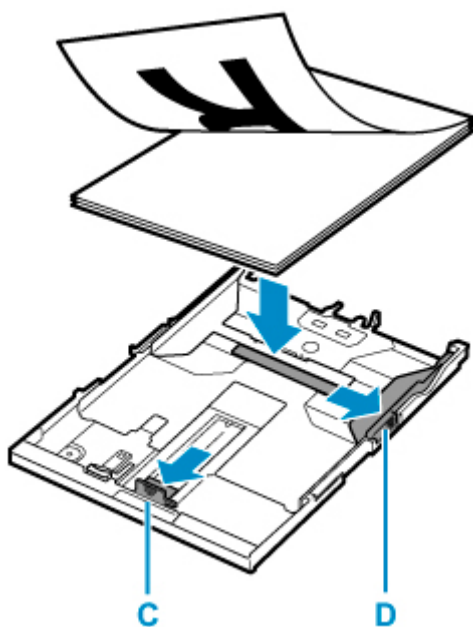
### 2. Trek de cassette (A) uit de printer.



### 3. Verwijder de cassetteklep (B).

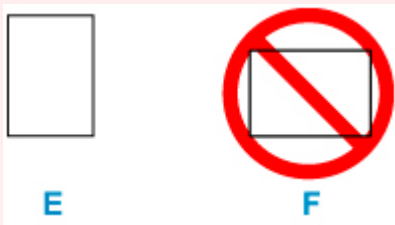


4. Verschuif de papiergeleiders (C) aan de voorzijde en (D) aan de rechterzijde om de papiergeleiders te openen.
5. Plaats de papierstapel in de lengterichting MET DE AFDRUKZIJDE NAAR BENEDEN in het midden van de cassette.



### »»» Belangrijk

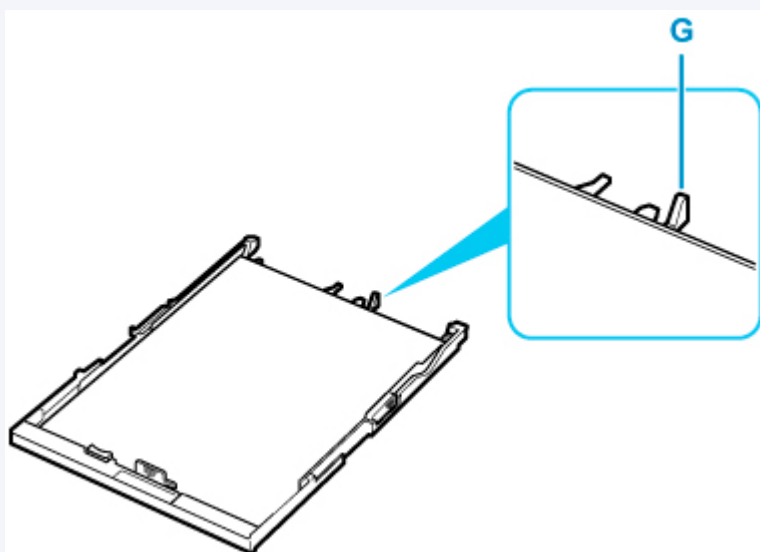
- Plaats papier altijd in de lengterichting (E). Wanneer u papier in de breedterichting plaatst (F), kan het papier vastlopen.



### »»» Opmerking

- Lijn de papierstapel uit met de rand van de cassette, zoals in de onderstaande afbeelding.

Als de papierstapel in contact komt met het uitstekende deel (G), wordt het papier mogelijk niet goed ingevoerd.

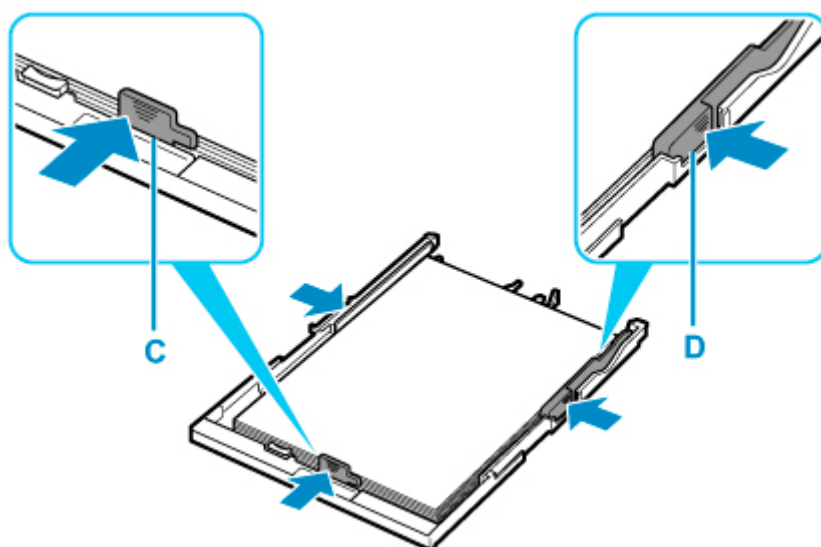


6. Verschuif de papiergeleider aan de voorzijde (C) om deze uit te lijnen met de papierstapel.

Lijn de papiergeleider zo uit dat deze op zijn plaats klikt.

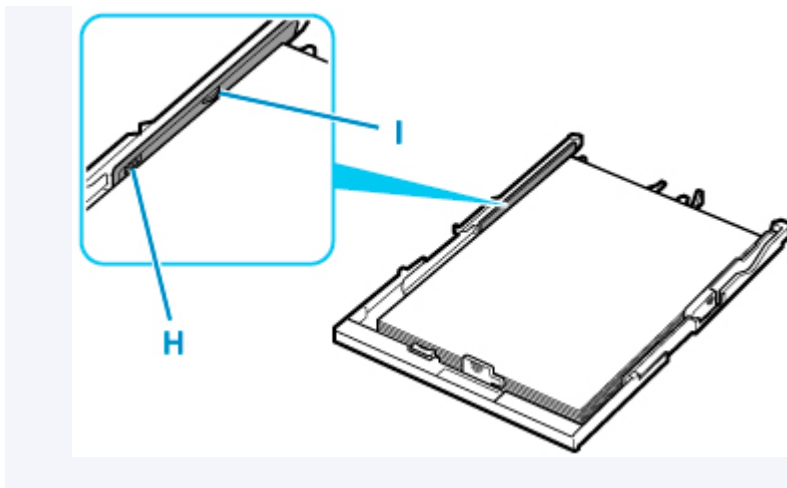
7. Verschuif de papiergeleider aan de rechterzijde (D) om deze uit te lijnen met de papierstapel.

Schuif de papiergeleider niet te hard tegen het papier. Dan wordt het papier misschien niet goed ingevoerd.



### ►► Opmerking

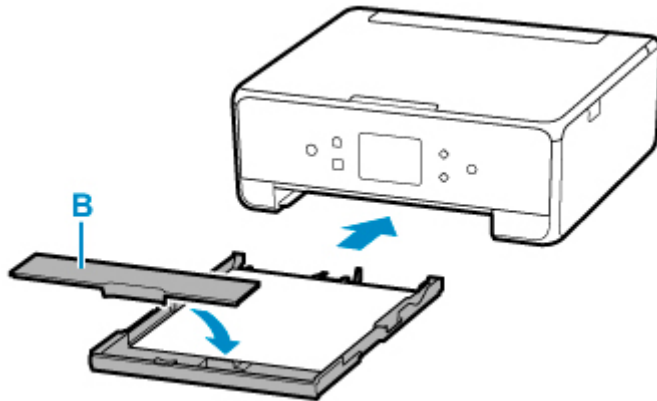
- Plaats het papier niet hoger dan de markering voor de maximumcapaciteit (H).
- Zorg dat de papierstapel lager is dan de tabs (I) van de papiergeleiders.



8. Bevestig de cassetteklep (B) en plaats vervolgens de cassette in de printer.

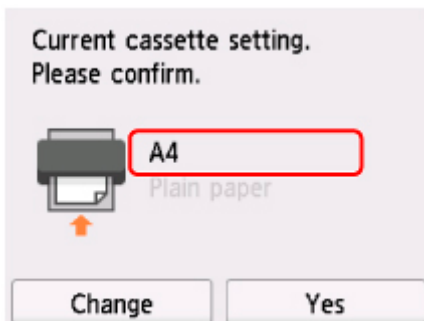
Druk de cassette helemaal in de printer totdat deze stopt.

Nadat u de cassette in de printer hebt geplaatst, wordt het bevestigingsscherm voor papierinstellingen voor de cassette weergegeven op het aanraakscherm.



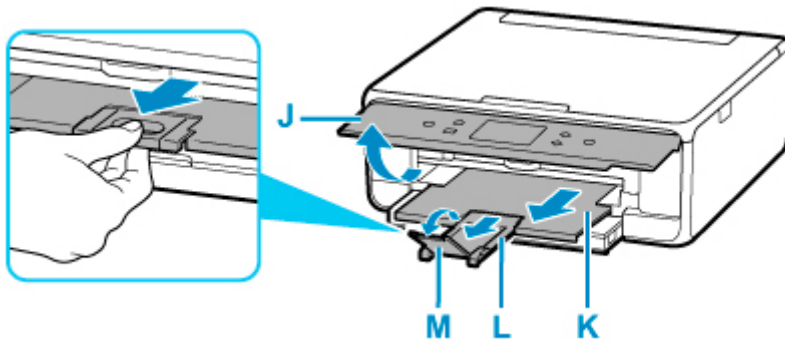
9. Als het paginaformaat op het aanraakscherm overeenkomt met het formaat van het geplaatste papier in de cassette, selecteert u **Ja (Yes)**.

Als dit niet het geval is, selecteert u **Wijzigen (Change)** om de instelling te wijzigen op basis van het formaat van het geplaatste papier.



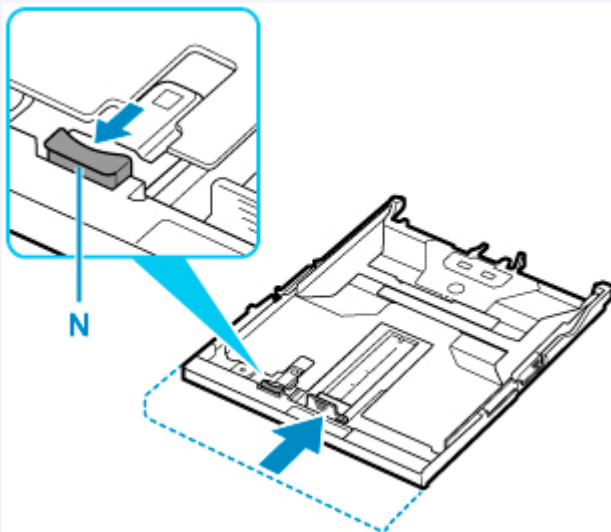
10. Open het bedieningspaneel (J), trek de papieruitvoerlade (K) en de papieruitvoersteun (L) uit en open vervolgens het verlengstuk van de uitvoerlade (M).

Zorg dat u het bedieningspaneel opent voordat u gaat afdrucken. Als het bedieningspaneel niet geopend is, start de printer niet met afdrucken.



### »» Opmerking

- Om onjuiste afdrucken te voorkomen, biedt deze printer een functie die detecteert of de instellingen voor het papier in de cassette overeenkomen met de papierinstellingen. Selecteer de afdrুকinstellingen in overeenstemming met de papierinstellingen voordat u gaat afdrucken. Als deze functie is ingeschakeld, wordt een foutbericht weergegeven als deze instellingen niet overeenkomen om zo onjuiste afdrucken te voorkomen. Als dit foutbericht wordt weergegeven, controleert en corrigeert u de papierinstellingen.
- Als de cassette is uitgetrokken, wordt het automatisch groter. Als u de uitgetrokken cassette korter wilt maken, duwt u deze naar binnen terwijl u aan de hendel (N) trekt.



## Enveloppen plaatsen in de achterste lade

U kunt DL-enveloppen en COM10-enveloppen in de achterste lade plaatsen.

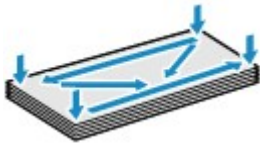
Het adres wordt automatisch geroteerd en afgedrukt aan de hand van de richting van de envelop, zoals opgegeven in het printerstuurprogramma.

### »»» Belangrijk

- Het afdrukken van enveloppen vanaf het bedieningspaneel of vanaf een PictBridge-compatibel apparaat (Wi-Fi) wordt niet ondersteund.
- De volgende enveloppen kunt u niet gebruiken. De enveloppen kunnen in de printer vast blijven zitten of ertoe leiden dat de printer niet goed meer functioneert.
  - Enveloppen met een reliëf of een behandeld oppervlak
  - Enveloppen met een dubbele klep
  - Enveloppen waarvan de lijmkleppen al vochtig zijn gemaakt en plakken

#### 1. Bereid enveloppen voor.

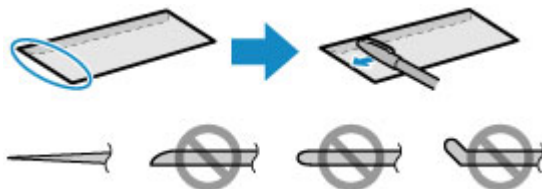
- Druk de hoeken en randen van de enveloppen omlaag om deze zo plat mogelijk te maken.



- Als de enveloppen gekruld zijn, houdt u de tegenoverliggende hoeken vast en buigt u deze voorzichtig in de tegengestelde richting.



- Als de klep van de envelop is gevouwen, maakt u deze plat.
- Gebruik een pen om de bovenrand van de envelop in de invoerrichting plat te strijken en de vouw scherper te maken.

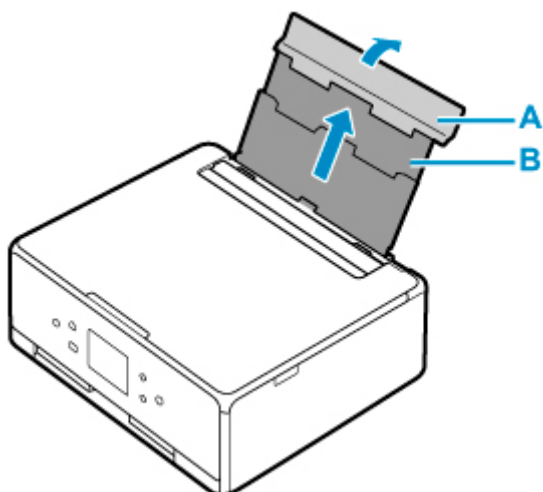


Hierboven ziet u een zijaanzicht van de bovenrand van de envelop.

### »»» Belangrijk

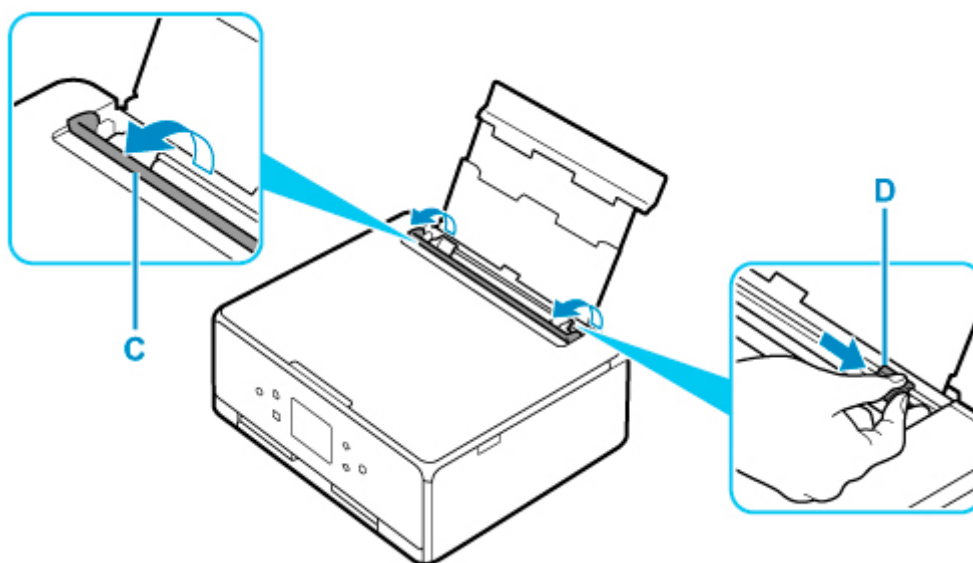
- De enveloppen kunnen vastlopen in de printer als ze niet plat zijn of als de hoeken niet zijn uitgelijnd. Zorg ervoor dat het papier niet meer dan 3 mm (0,12 inch) is opgekruld of opgebold.

2. Open de klep van de achterste lade (A). Trek de papiersteun (B) recht omhoog en vouw deze naar achteren.



3. Open het klepje over de invoersleuf (C).

4. Verschuif de rechterpapiergeleider (D) om beide papiergeleiders te openen.



5. Plaats de enveloppen in de lengterichting MET DE AFDRUKZIJDE OMHOOG GERICHT.

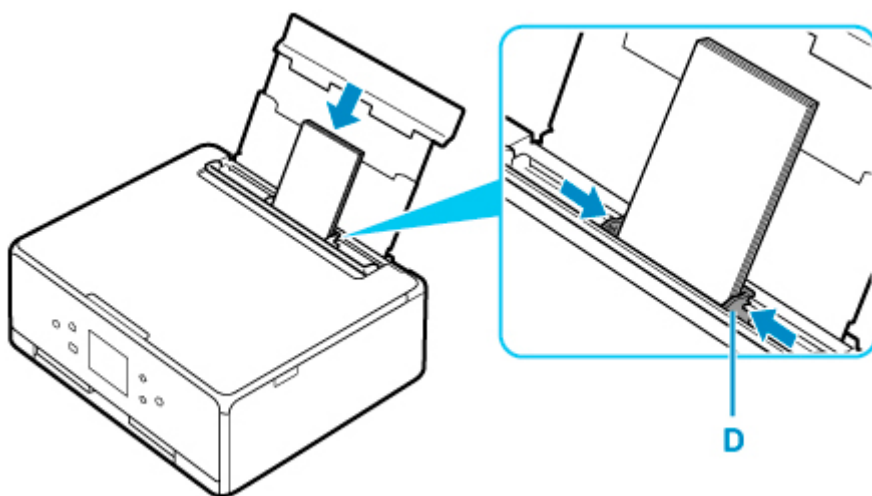
Er kunnen maximaal 10 enveloppen tegelijk worden geplaatst.

Vouw de klep van de envelop en plaats de envelop in de lengterichting met de adreszijde omhoog gericht.



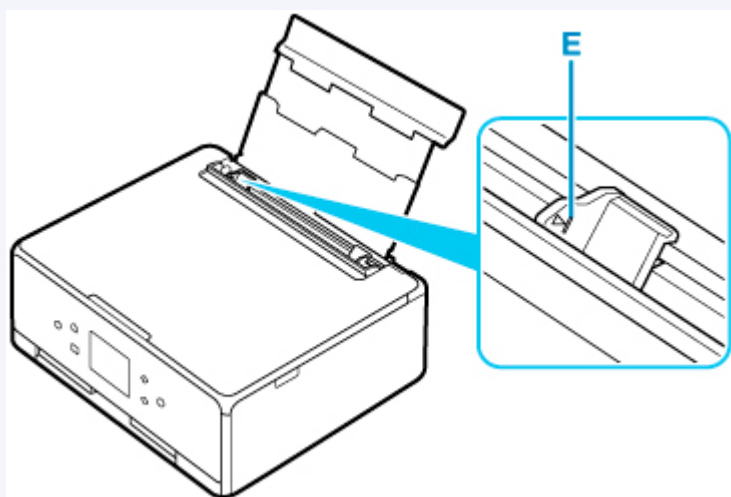
**6. Schuif de rechterpapiergeleider (D) tegen de zijkanten van de enveloppen.**

Schuif de papiergeleiders niet te hard tegen de enveloppen. De enveloppen worden dan misschien niet goed ingevoerd.



**»»» Opmerking**

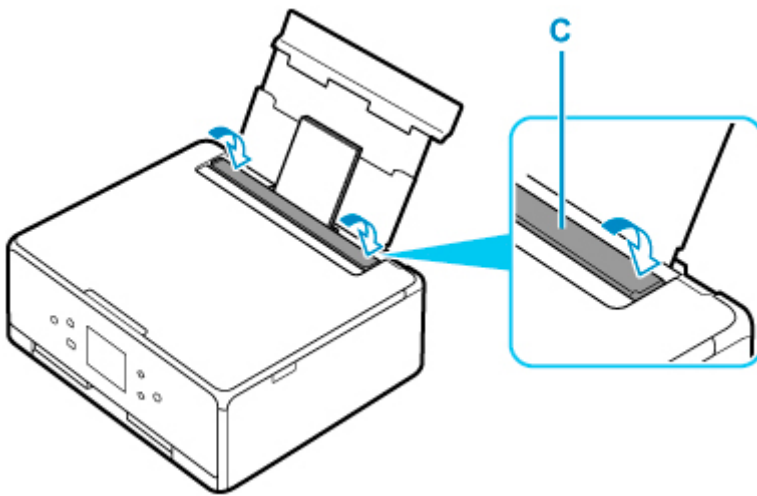
- Plaats de enveloppen niet hoger dan de markering voor de maximumcapaciteit (E).



**7. Sluit voorzichtig het klepje over de invoersleuf (C).**

»» **Belangrijk**

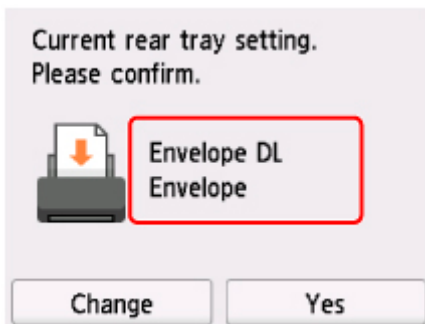
- Als het klepje over de invoersleuf is geopend, kan er geen papier worden ingevoerd. Zorg dat u het klepje over de invoersleuf sluit.



Nadat u het klepje over de invoersleuf hebt gesloten, wordt het bevestigingsscherm voor papierinstellingen voor de achterste lade weergegeven op het aanraakscherm.

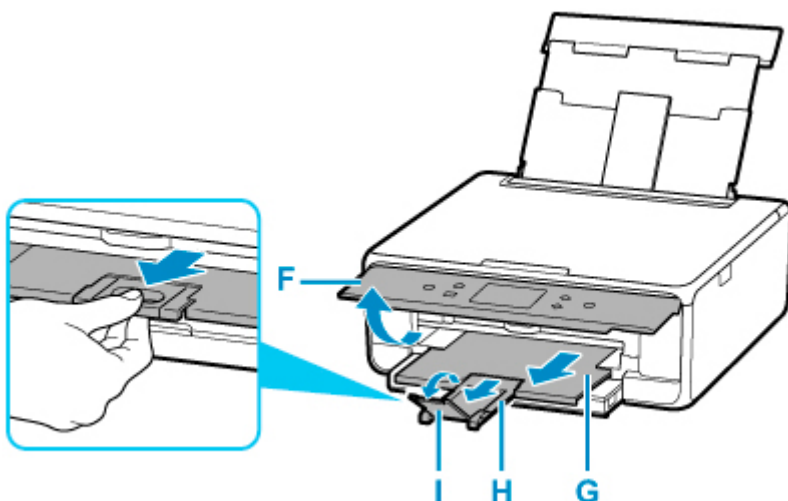
8. Als het paginaformaat en het mediumtype op het aanraakscherm overeenkomen met het formaat en type van de enveloppen in de achterste lade, selecteert u **Ja (Yes)**.

Als dit niet het geval is, selecteert u **Wijzigen (Change)** om de instellingen te wijzigen op basis van het formaat en type van de geplaatste enveloppen.



9. Open het bedieningspaneel (F), trek de papieruitvoerlade (G) en de papieruitvoersteun (H) uit en open vervolgens het verlengstuk van de uitvoerlade (I).

Zorg dat u het bedieningspaneel opent voordat u gaat afdrucken. Als het bedieningspaneel niet geopend is, start de printer niet met afdrucken.



### ►► Opmerking

- Om onjuiste afdrucken te voorkomen, biedt deze printer een functie die detecteert of de instellingen voor het papier in de achterste lade, overeenkomen met de papierinstellingen. Selecteer de afdrukinstellingen in overeenstemming met de papierinstellingen voordat u gaat afdrucken. Als deze functie is ingeschakeld, wordt een foutbericht weergegeven als deze instellingen niet overeenkomen om zo onjuiste afdrucken te voorkomen. Als dit foutbericht wordt weergegeven, controleert en corrigeert u de papierinstellingen.

## Originelen plaatsen

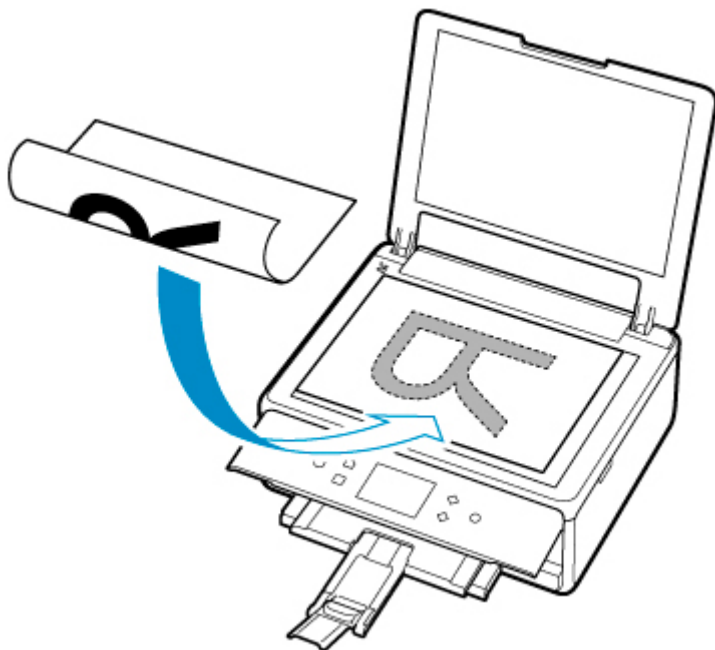
---

- **Originelen op de plaat plaatsen**
- **Plaatsing op basis van gebruik**
- **Ondersteunde originelen**
- **De documentklep loskoppelen/bevestigen**

## Originelen op de plaat plaatsen

1. Open de documentklep.
2. Plaats het origineel MET DE TE SCANNEN ZIJDE NAAR BENEDEN op de plaat.

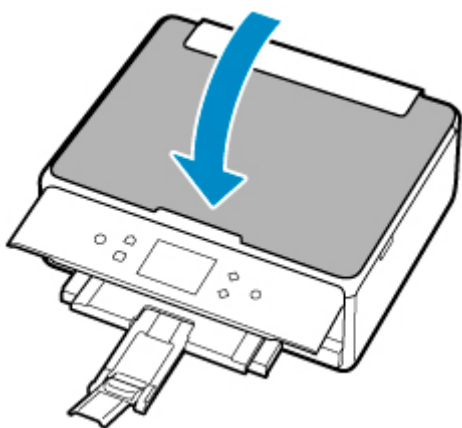
- [Plaatsing op basis van gebruik](#)
- [Ondersteunde originelen](#)



### ►► Belangrijk

- Let op het volgende wanneer u het origineel op de plaat legt.  
Als u het volgende niet in acht neemt, kan er een storing optreden in de scanner of kan de glasplaat breken.
  - Plaats geen voorwerpen die zwaarder zijn dan 2,0 kg (4,4 lb) op de glasplaat.
  - Oefen geen druk van meer dan 2,0 kg (4,4 lb) uit op de glasplaat, bijvoorbeeld bij het aandrukken van het origineel.

3. Sluit de documentklep voorzichtig.



**»» Belangrijk**

- Let erop dat u de documentklep sluit nadat u het origineel op de plaat hebt geplaatst, voordat u begint met kopiëren of scannen.

## Plaatsing op basis van gebruik

Plaats het origineel op de juiste positie op basis van de functie die u wilt gebruiken. Als u het origineel niet correct plaatst, wordt het mogelijk niet juist gescand.

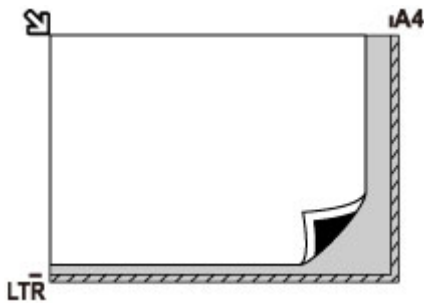
Originelen	Functie	Plaatsing
Tijdschriften, kranten en documenten	<b>Kopiëren</b> <b>Scannen door automatisch het type en formaat van het origineel te detecteren</b> Als u scant via het bedieningspaneel, selecteert u <b>Automatische scan (Auto scan)</b> bij <b>Doc.type</b> in <b>Scannen (Scan)</b> .	■ <a href="#">Het origineel uitgelijnd met de positiemarkering plaatsen</a>
	<b>Scannen door een standaardformaat (A4, Letter, enzovoort) op te geven</b> Als u scant via het bedieningspaneel, selecteert u <b>Document</b> of <b>Foto (Photo)</b> bij <b>Doc.type</b> in <b>Scannen (Scan)</b> en geeft u een standaardformaat (A4, Letter, enzovoort) op voor <b>Scanfrmt (Scan size)</b> om originelen te scannen.	
Foto's, Ansichtkaarten, visitekaartjes en discs (BD's/dvd's/cd's)	<b>Eén origineel scannen</b> Als u scant via het bedieningspaneel, volgt u onderstaande instructies. <ul style="list-style-type: none"> <li>• Selecteer <b>Automatische scan (Auto scan)</b> bij <b>Doc.type</b> in <b>Scannen (Scan)</b>.</li> <li>• Selecteer <b>Foto (Photo)</b> bij <b>Doc.type</b> in <b>Scannen (Scan)</b> en geef <b>Automatische scan (Auto scan)</b> op bij <b>Scanfrmt (Scan size)</b> om originelen te scannen.</li> </ul>	■ <a href="#">Slechts één origineel in het midden van de plaat plaatsen</a>
	<b>Twee of meer originelen scannen</b> Als u scant via het bedieningspaneel, volgt u onderstaande instructies. <ul style="list-style-type: none"> <li>• Selecteer <b>Automatische scan (Auto scan)</b> bij <b>Doc.type</b> in <b>Scannen (Scan)</b>.</li> <li>• Selecteer <b>Foto (Photo)</b> bij <b>Doc.type</b> in <b>Scannen (Scan)</b> en geef <b>Autom. multi-scan (Auto multi scan)</b> op bij <b>Scanfrmt (Scan size)</b> om twee of meer originelen te scannen.</li> </ul>	■ <a href="#">Twee of meer originelen plaatsen op de plaat</a>

## Opmerking

- Zie hieronder voor meer informatie over het scannen vanaf de computer en hoe u origineelen moet plaatsen.
  - Voor Windows:
    - [Scannen vanaf een computer \(Windows\)](#)
  - Voor macOS:
    - Scannen vanaf een computer (macOS)

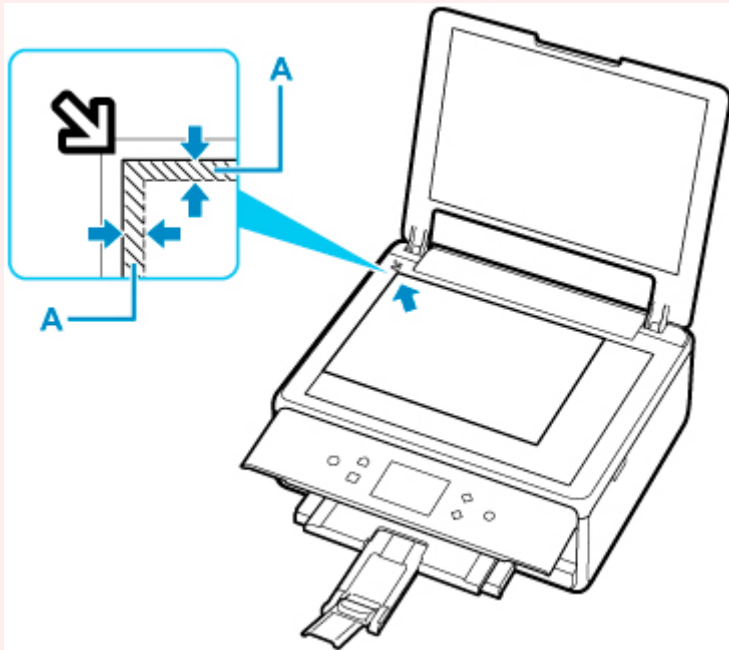
## Het origineel uitgelijnd met de positiemarkering ↗ plaatsen

Plaats het origineel MET DE TE SCANNEN ZIJDE NAAR BENEDEN op de plaat en lijn het uit met de positiemarkering ↗. Delen die op het diagonaal gestreepte gebied zijn geplaatst kunnen niet worden gescand.



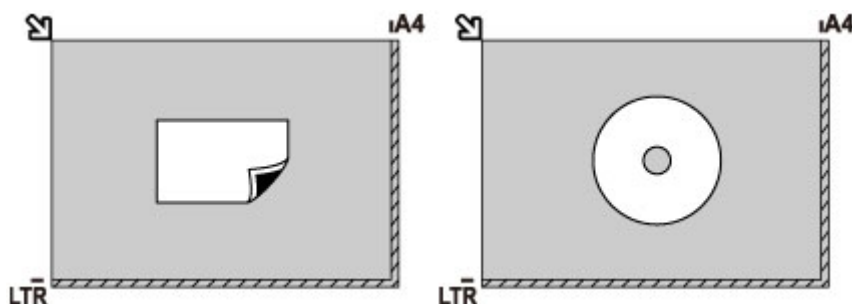
## Belangrijk

- De printer kan het gestreepte gedeelte (A) (1 mm (0,04 inch) vanaf de randen van de glasplaat) niet scannen.



## Slechts één origineel in het midden van de plaat plaatsen

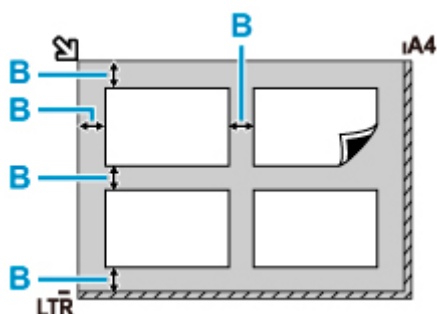
Plaats het origineel MET DE TE SCANNEN ZIJDE NAAR BENEDEN, waarbij u 1 cm (0,40 inch) of meer ruimte vrij laat tot de randen (schuin gestreept gebied) van de plaat. Delen die op het diagonaal gestreepte gebied zijn geplaatst kunnen niet worden gescand.



## Twee of meer originelen plaatsen op de plaat

Plaats de originelen MET DE TE SCANNEN ZIJDE NAAR BENEDEN. Houd een ruimte van 1 cm (0,40 inch) of meer vrij tussen de randen (schuin gestreept gebied) van de plaat en de originelen, en tussen de originelen. Delen die op het diagonaal gestreepte gebied zijn geplaatst kunnen niet worden gescand.

U kunt maximaal 12 items plaatsen.



B: Meer dan 1 cm (0,40 inch)

### Opmerking

- De functie voor het corrigeren van scheve originelen corrigeert automatisch originelen die onder een hoek van maximaal 10 graden zijn geplaatst. Scheve foto's met een lange zijde van 180 mm (7,1 inch) of meer kunnen niet worden gecorrigeerd.
- Foto's die niet rechthoekig zijn of een afwijkende vorm hebben (zoals uitgeknipte foto's) worden mogelijk niet goed gescand.

## Ondersteunde originelen

Item	Details
Typen originelen	<ul style="list-style-type: none"><li>• Tekstdocumenten, tijdschriften of kranten</li><li>• Afgedrukte foto, Ansichtkaart, visitekaartje of schijf (bd/dvd/cd, enzovoort)</li></ul>
Grootte (breedte x hoogte)	Maximaal 216 x 297 mm (8,5 x 11,7 inch)

### »» Opmerking

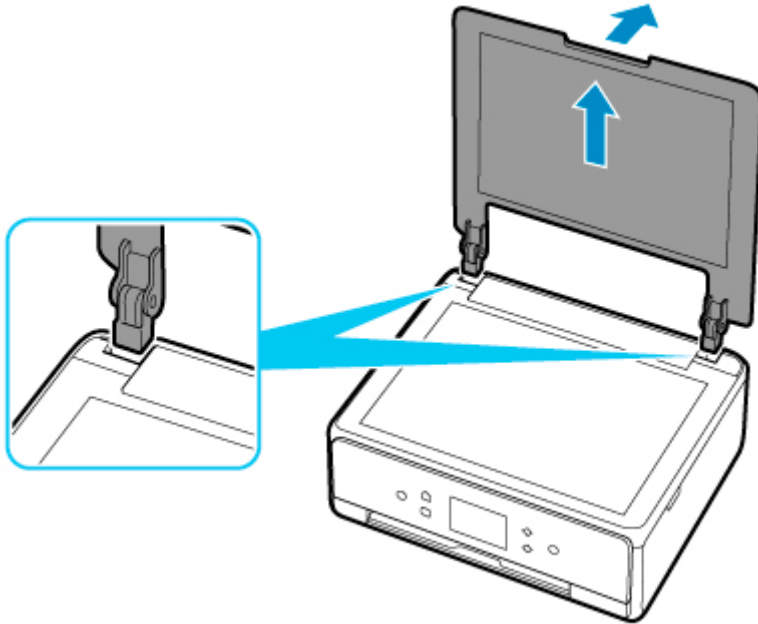
- Wanneer u een dik origineel zoals een boek op de plaat plaatst, kunt u de documentklep van de printer verwijderen.

■ [De documentklep loskoppelen/bevestigen](#)

## De documentklep loskoppelen/bevestigen

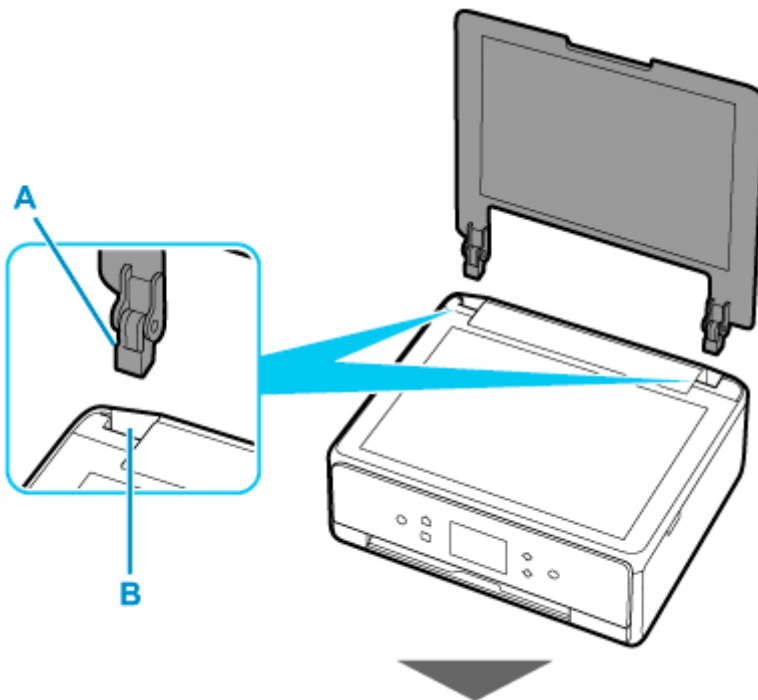
### De documentklep loskoppelen:

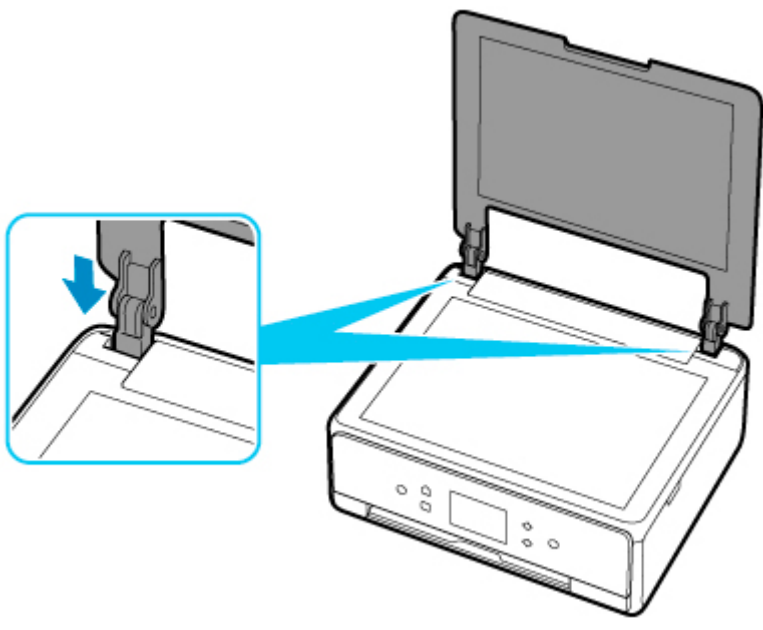
Houd de documentklep in de lengterichting en duw deze naar achteren.



### De documentklep bevestigen:

Plaats beide scharnieren (A) van de documentklep op de houder (B) en schuif de scharnieren verticaal in de documentklep, zoals hieronder wordt aangegeven.





## **Inktanks vervangen**

---

- **Inktanks vervangen**
- **De inktstatus op het aanraakscherm controleren**
- **Inkttips**

## Inkttanks vervangen

Wanneer de inkt opraakt of zich fouten voordoen, wordt het bericht op het aanraakscherm weergegeven om u op de hoogte te brengen van het probleem. Op dit moment kan de printer niet afdrucken of scannen. Neem de maatregelen die in het bericht worden beschreven.

■ [Er treedt een fout op](#)

### »» Opmerking

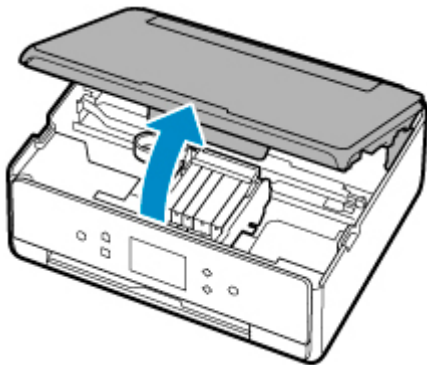
- Zie [Onderhoudsprocedure](#) als de afdrucken vaag worden of als er witte strepen verschijnen terwijl de inkttanks toch voldoende inkt bevatten.
- Voor voorzorgsmaatregelen bij de omgang met inkttanks raadpleegt u [Opmerkingen over inkttanks](#).

## Vervangingsprocedure

Volg onderstaande procedure wanneer u een inkttank moet vervangen.

1. [Controleer of de printer is ingeschakeld.](#)
2. Sluit de scaneenheid / klep.

De printkophouder schuift naar de vervangingspositie.



### ⚠ Let op

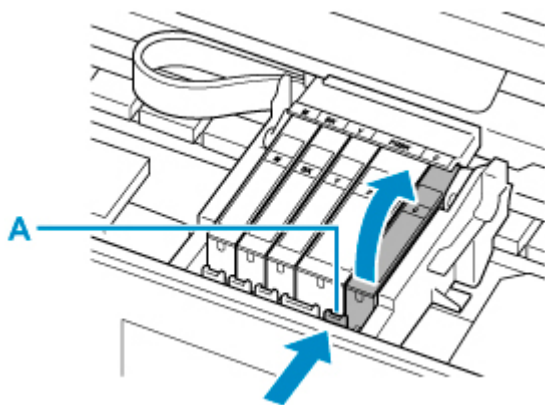
- Houd de printkophouder niet vast om deze te stoppen of te verplaatsen. Raak de printkophouder niet aan voordat deze helemaal stilstaat.

### »» Belangrijk

- Raak geen metalen delen of andere delen binnen in de printer aan.
- Als de scaneenheid / klep langer dan 10 minuten heeft opengestaan, wordt de printkophouder naar de rechterzijde verplaatst. In dit geval moet u de scaneenheid / klep sluiten en weer openen.

3. Verwijder de inkttank waarvan de inkt opraakt.

Druk op het lipje (A) en til de inkttank op om deze te verwijderen.



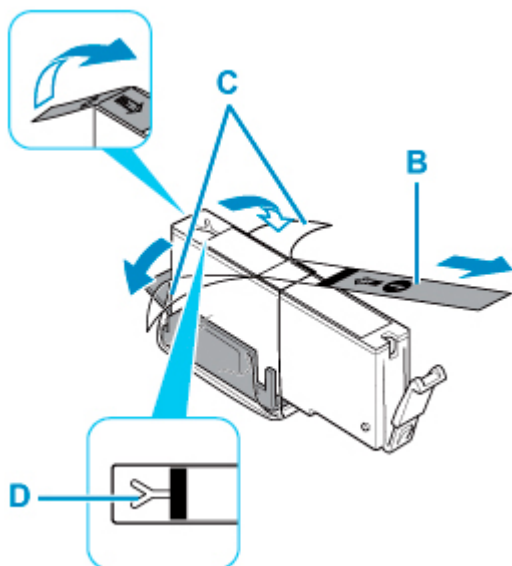
### ►►► Belangrijk

- Raak behalve de inktanks geen andere delen aan.
- Wees voorzichtig met de inktank om vlekken op kleding en dergelijke te voorkomen.
- Houd bij het weggooien van lege inktanks rekening met de plaatselijke regelgeving met betrekking tot afvalverwerking.

### ►►► Opmerking

- Verwijder niet twee of meer inktanks tegelijk. Vervang inktanks één voor één als u twee of meer inktanks vervangt.

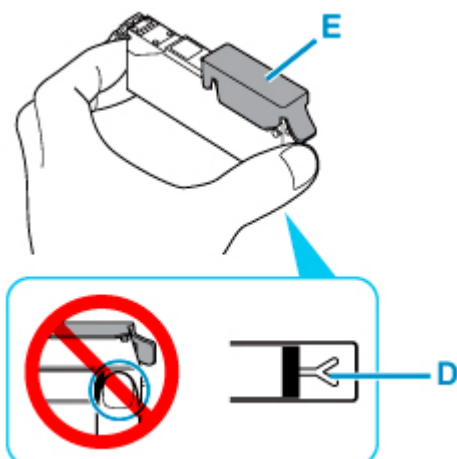
4. Haal de nieuwe inktank uit de verpakking, verwijder de oranje tape (B) volledig en verwijder vervolgens de beschermende folie (C) volledig.



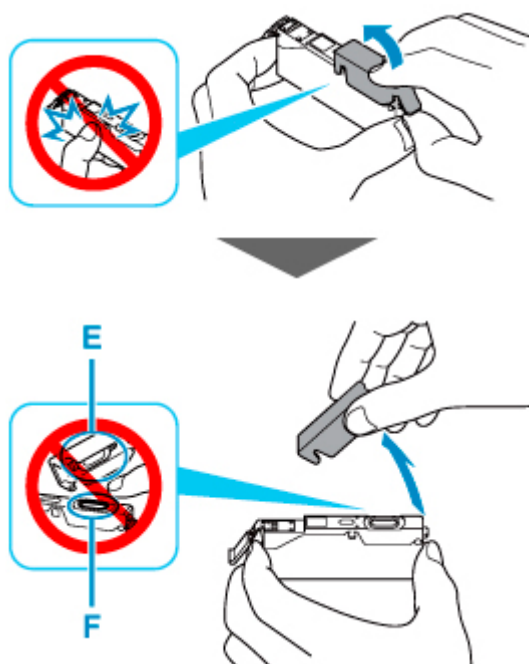
### ►►► Belangrijk

- Ga voorzichtig met de inktank om. Laat de inktank niet vallen en oefen er geen overmatige druk op uit.
- Als er oranje tape achterblijft in het Y-vormige luchtgat (D), kan er inkt spatten of drukt de printer mogelijk niet correct af.

5. Houd de inkttank vast met het oranje beschermkapje (E) omhoog en zorg dat u het Y-vormige luchtgat (D) niet blokkeert.



6. Til het lipje op het oranje beschermkapje (E) langzaam omhoog om het VOORZICHTIG te verwijderen.

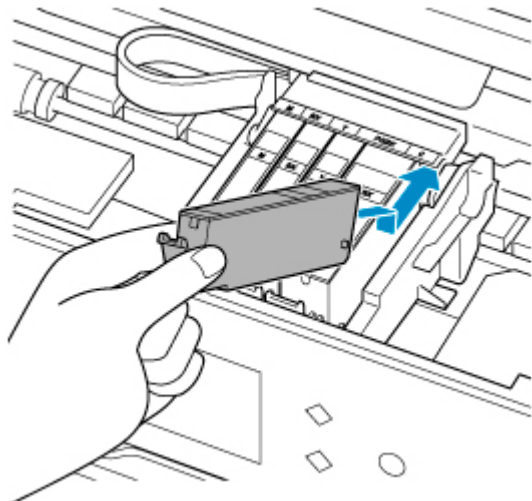


### »» Belangrijk

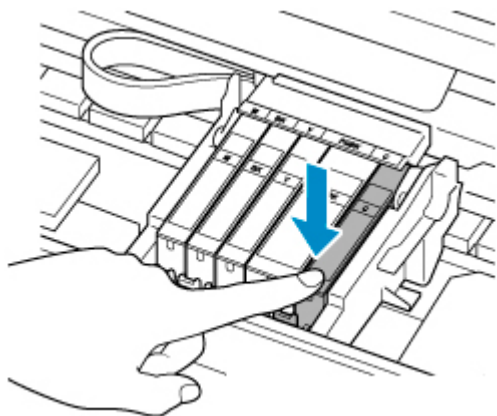
- Druk de zijkanten van de inkttank niet in. Als u de zijkanten van de inkttank indrukt en het Y-vormige luchtgat (D) wordt geblokkeerd, kan er inkt spatten.
- Raak de binnenkant van het oranje beschermkapje (E) of de geopende inktopening (F) niet aan. Als u deze aanraakt, kunt u inktvlekken op uw handen krijgen.
- Plaats het beschermkapje (E) niet terug nadat u dit hebt verwijderd. Houd bij het weggooien rekening met de lokale wet- en regelgeving met betrekking tot de afvalverwerking.

7. Plaats de voorkant van de inkttank schuin in de printkop.

Controleer of de positie van de inkttank overeenkomt met die op het label.



8. Druk op de bovenkant van de inkttank totdat de inkttank stevig vast zit.

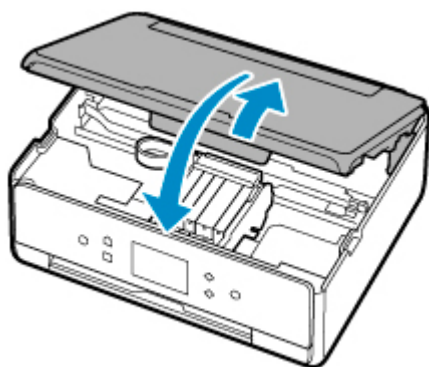


### ►►► **Belangrijk**

- U kunt niet afdrucken als de inkttank onjuist is geplaatst. U moet de inkttank correct plaatsen, zoals is aangegeven op het label van de printkophouder.
- U kunt pas afdrucken als alle inkttanks zijn geïnstalleerd. Zorg dat alle inkttanks zijn geïnstalleerd.

9. Sluit de scaneenheid / klep.

Til de scaneenheid / klep op en laat deze voorzichtig zakken om te sluiten.



### ⚠ Let op

- Let erop dat uw vingers niet beklemd raken wanneer u de scaneenheid / klep sluit.

### ➤➤ Opmerking

- Als het foutbericht wordt weergegeven nadat de scaneenheid / klep is gesloten, voert u de vereiste stappen uit.
  - [Er treedt een fout op](#)
- De printer reinigt de printkop automatisch zodra u begint met afdrucken nadat u de inkttank hebt vervangen. Voer geen andere handelingen uit tot de printer klaar is met het reinigen van de printkop.
- Als de printkop niet correct is uitgelijnd, wat u merkt doordat evenwijdige lijnen niet correct worden afgedrukt of doordat er vergelijkbare problemen optreden, [lijnt u de printkop uit](#).
- De printer kan geluid maken tijdens het gebruik.

## Opmerkingen over inkttanks

### ➤➤ Belangrijk

- Plaats meteen een nieuwe inkttank terug zodra u er een verwijderd. Laat de printer nooit staan met een verwijderde inkttank.
- Gebruik een nieuwe inkttank ter vervanging. De spuitopeningen kunnen verstopt raken als u een gebruikte inkttank plaatst. Daarnaast kan de printer bij een dergelijke inkttank niet correct aangeven wanneer u de inkttank moet vervangen.
- Zodra u een inkttank hebt geplaatst, mag u deze niet uit de printer verwijderen of aan de lucht blootstellen. Hierdoor kan de inkttank uitdrogen en werkt de printer niet meer naar behoren als de inkttank opnieuw wordt geplaatst. Voor een optimale afdrukkwaliteit moet u de inkttank binnen zes maanden na het eerste gebruik opmaken.

### ➤➤ Opmerking

- Mogelijk wordt toch kleureninkt verbruikt wanneer u een document in zwart-wit afdrukt of wanneer u hebt aangegeven een zwart-witafdruk te willen maken. Beide soorten inkt worden ook verbruikt bij reiniging en diepte-reiniging van de printkop, wat nodig kan zijn om ervoor te zorgen dat de printer goed werkt.

Wanneer een inkttank op is, moet u deze meteen vervangen door een nieuwe.


■ [Inkttips](#)

Downloaded from [www.vandenborre.be](http://www.vandenborre.be)

## De inktstatus op het aanraakscherm controleren

1. Controleer of het apparaat is ingeschakeld en geef het HOME-scherm weer.

Als het HOME-scherm niet wordt weergegeven, drukt u op de knop **HOME** om het scherm weer te geven.

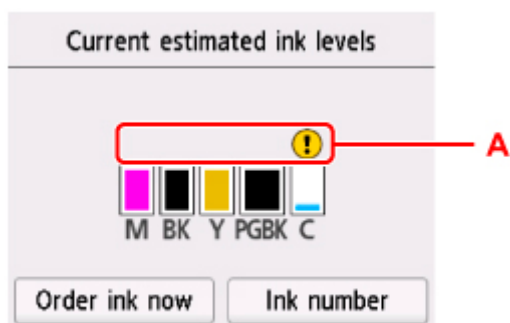
2. Selecteer  (Hint) op het HOME-scherm.

■ [Het bedieningspaneel gebruiken](#)

Het scherm Hintmenu wordt weergegeven.

3. Selecteer  **Geschatte inktniveaus (Estimated ink levels)**.

Er wordt een symbool weergegeven in het aangegeven gebied A als er informatie is over het resterende inktniveau.



Voorbeeld: 

De inkt is bijna op. Bereid een nieuwe inkttank voor.

Het kan zijn dat de afdrukkwaliteit niet voldoende is als u de printer blijft gebruiken terwijl de inkt bijna op is.

### ►►► Opmerking

- Het bovenstaande scherm geeft een schatting van de inktniveaus aan.
- Als u naar de site wilt gaan waar u inkt kunt kopen, selecteert u **Inkt bestellen (Order ink now)** in dit scherm en geeft u de QR-code weer. De kosten van de internetverbinding zijn voor rekening van de klant.
- Als u **Inknummer (Ink number)** selecteert, wordt het scherm **Inknummer (Ink number)** weergegeven waarop u inktnummers kunt controleren.
- U kunt de inktstatus ook controleren in een venster op het aanraakscherm dat tijdens het afdrukken wordt weergegeven.
- U kunt de inktstatus ook controleren op het computerscherm.
  - Voor Windows:

■ [De inktstatus controleren vanaf uw computer](#)

- Voor macOS:

- De inktstatus controleren vanaf uw computer

## Inkttips

### Hoe wordt de inkt, naast afdrukken, gebruikt voor andere toepassingen?

Inkt kan, naast afdrukken, voor verschillende toepassingen worden gebruikt.

Wanneer u de Canon-printer voor het eerst gebruikt nadat u de inktanks hebt geïnstalleerd, wordt een kleine hoeveelheid inkt verbruikt om de openingen van de printkop te vullen met inkt en zo het afdrukken mogelijk te maken. Daarom worden er met de eerste inktanks minder vellen afgedrukt dan met de daarop volgende inktanks.

De afdrukkosten die in de brochures of websites worden vermeld, zijn niet gebaseerd op de verbruiksgegevens van de eerste inkttank of het eerste inktpatroon, maar op dat van de volgende inkttank of het volgende inktpatroon.

Inkt wordt soms gebruikt om de optimale afdrukkwaliteit te behouden.

Om de printerprestaties op peil te houden, wordt er op basis van de printerconditie door de Canon-printer een automatische reiniging uitgevoerd. Tijdens deze automatische reiniging wordt een kleine hoeveelheid inkt verbruikt. In dit geval kunnen alle inktkleuren worden verbruikt.

#### [Reinigingsfunctie]

Via de reinigingsfunctie kan de printer luchtbellen of inkt uit de opening zuigen, zodat de printkwaliteit niet terug loopt en de opening niet verstopt raakt.

### Wordt er kleureninkt gebruikt voor het maken van zwart-witte afdrukken?

Wanneer u afdrukt in zwart-wit, wordt mogelijk andere inkt dan zwart gebruikt, afhankelijk van het type afdrukpapier en de instellingen van het printerstuurprogramma. Er kan dus kleureninkt worden gebruikt voor het maken van zwart-witte afdrukken.

### Waarom heeft de printer twee zwarte inktanks?

De printer bevat twee soorten zwarte inkt: kleurstofinkt (BK) en pigmentinkt (PGBK).

De kleurstofinkt wordt hoofdzakelijk gebruikt voor het afdrukken van foto's, illustraties en dergelijke, terwijl de pigmentinkt wordt gebruikt voor tekstdocumenten. Beide inkten worden voor verschillende doeleinden gebruikt. Als de ene inkt op is, wordt daarom niet in plaats daarvan de andere inkt gebruikt. Als een van beide inkten op is, moet de inkttank worden vervangen.

Deze twee inkten worden automatisch gebruikt, afhankelijk van het type afdrukpapier en de instellingen van het printerbesturingsbestand. U kunt het gebruik van deze inkten niet zelf wijzigen.

## Als afdrukken vaag of ongelijkmatig zijn

---

- **Onderhoudsprocedure**
- **Controleraster voor de spuitopeningen afdrukken**
- **Controleraster voor de spuitopeningen bekijken**
- **De printkop reinigen**
- **Dieptereiniging van de printkop**
- **De Printkop uitlijnen**

## Onderhoudsprocedure

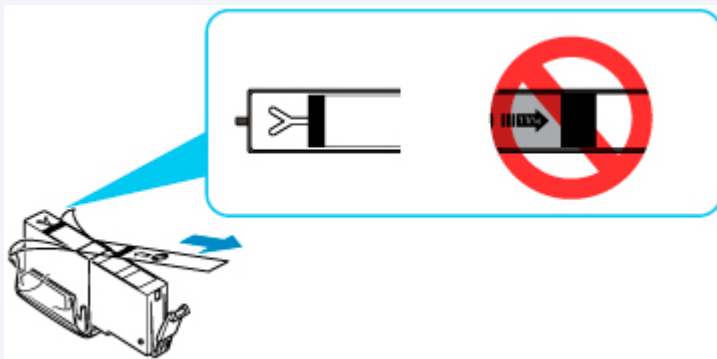
Als de afdrukresultaten vaag zijn, kleuren niet correct worden afgedrukt of als u niet tevreden bent over de afdrukresultaten (bijvoorbeeld omdat lijnen niet evenwijdig worden afgedrukt), voert u de onderstaande onderhoudsprocedure uit.

### Belangrijk

- Spoel de printkop en inkttank niet af en veeg ze niet schoon. Dit kan allerlei problemen met de printkop en inkttank veroorzaken.

### Opmerking

- Zorg ervoor dat u het oranje beschermtape niet op de inkttank laat zitten.



- Controleer de inktstatus.
  - [De inktstatus op het aanraakscherm controleren](#)
- Stel voor Windows de afdrukkwaliteit hoger in via de instellingen van het printerstuurprogramma. Hierdoor kunnen de afdrukresultaten verbeteren.
  - De afdrukkwaliteit wijzigen en afbeeldingsgegevens corrigeren

## Onduidelijke of ongelijkmatige afdrukresultaten:

**Stap 1** Druk het controleraster voor de spuitopeningen af.

Vanaf de printer

- [Controleraster voor de spuitopeningen afdrukken](#)

Vanaf de computer

- Voor Windows:
  - Een controleraster voor de spuitopeningen afdrukken
- Voor macOS:
  - Een controleraster voor de spuitopeningen afdrukken

**Stap 2** [Bekijk het controleraster voor de spuitopeningen.](#)

Als er lijnen ontbreken of er horizontale witte strepen voorkomen in dit raster:



### || Stap 3 | Reinig de printkop.

Vanaf de printer

- [De printkop reinigen](#)

Vanaf de computer

- Voor Windows:
  - De printkoppen reinigen
- Voor macOS:
  - De printkoppen reinigen

Druk na het reinigen van de printkop het controleraster voor spuitopeningen af en controleer dit: ➔ [Stap 1](#)

Als het probleem niet is opgelost nadat u stap 1 tot en met stap 3 tweemaal hebt uitgevoerd:



### || Stap 4 | Voer een diepte-reiniging van de printkop uit.

Vanaf de printer

- [Dieptereiniging van de printkop](#)

Vanaf de computer

- Voor Windows:
  - De printkoppen reinigen
- Voor macOS:
  - De printkoppen reinigen

### »»» Opmerking

- Als u de procedure tot en met stap 4 hebt uitgevoerd en het probleem niet is opgelost, schakelt u de printer uit en voert u de diepte-reiniging van de printkop 24 uur later nogmaals uit.  
Indien de fout zich blijft voordoen, is de printkop mogelijk beschadigd. Neem contact op met het dichtstbijzijnde Canon-servicecentrum om een reparatie aan te vragen.

**Als de afdrukresultaten niet gelijkmatig zijn (de evenwijdige lijnen zijn bijvoorbeeld niet correct afgedrukt):**

### || Stap | Lijn de printkop uit.

Vanaf de printer

- [De Printkop uitlijnen](#)

Vanaf de computer

- Voor Windows:

- De positie van de printkop handmatig aanpassen
- Voor macOS:
  - De positie van de Printkop aanpassen

## Controleraster voor de spuitopeningen afdrukken

Druk het controleraster voor de spuitopeningen af om te bepalen of de inkt op de juiste wijze uit de spuitopening van printkop wordt gespoten.

### Opmerking

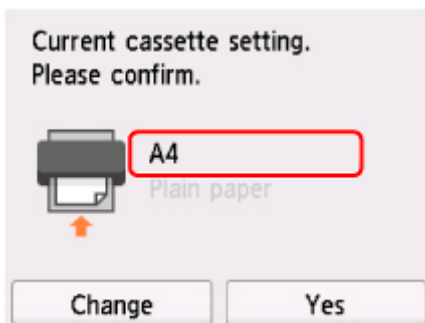
- Als de inkt bijna op is, wordt het controleraster niet goed afgedrukt. [Vervang de inkttank](#) die bijna leeg is.

**U moet het volgende voorbereiden: een vel gewoon papier van A4- of Letter-formaat**

1. [Controleer of de printer is ingeschakeld.](#)

2. Plaats een vel normaal papier van A4- of Letter-formaat in de cassette.

Nadat u de cassette in de printer hebt geplaatst, wordt het bevestigingsscherm voor papierinstellingen weergegeven op het aanraakscherm. Als het paginaformaat dat op het aanraakscherm wordt weergegeven, **A4** of **Letter** is, selecteert u **Ja (Yes)**. Als dit niet het geval is, selecteert u **Wijzigen (Change)** en wijzigt u het paginaformaat in **A4** of **Letter**.



### Opmerking

- Zorg dat u papier in de cassette plaatst. Als u papier in de achterste lade plaatst, wordt het controleraster voor de spuitopeningen niet afgedrukt.

3. Open het bedieningspaneel en trek vervolgens de papieruitvoerlade eruit.

4. Selecteer  (Instellen) op het HOME-scherm.

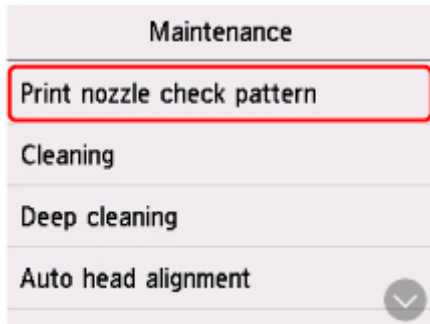
■ [Het bedieningspaneel gebruiken](#)

Het scherm Instellingenmenu (Setup menu) wordt weergegeven.

5. Selecteer  **Onderhoud (Maintenance)**.

Het scherm **Onderhoud (Maintenance)** wordt weergegeven.

6. Selecteer **Controleraster spuitopening afdr. (Print nozzle check pattern)**.



Het bevestigingsscherm wordt weergegeven.

7. Selecteer **Ja (Yes)**.

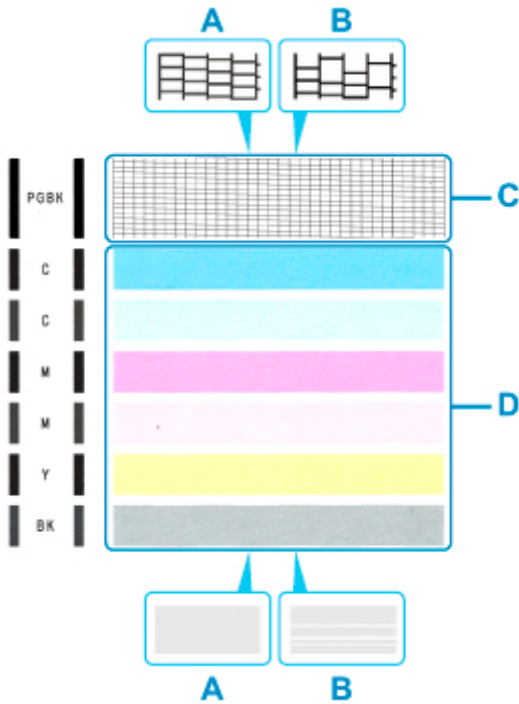
Het controleraster voor de spuitopeningen wordt afgedrukt en er worden twee bevestigingsschermen op het aanraakscherm weergegeven.

8. [Bekijk het controleraster voor de spuitopeningen.](#)

## Controleraster voor de spuitopeningen bekijken

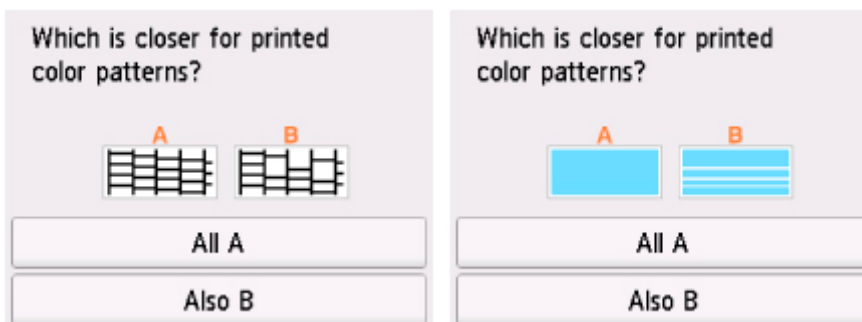
Bekijk het controleraster voor de spuitopeningen en reinig zo nodig de printkop.

1. Controleer of er lijnen ontbreken in raster C en controleer of raster D horizontale witte strepen bevat.



- A: Geen ontbrekende lijnen/geen horizontale witte strepen  
B: Lijnen ontbreken/er zijn horizontale witte strepen aanwezig

2. Selecteer het raster in het bevestigingsscherm dat het dichtst in de buurt komt van het controleraster voor de spuitopeningen dat u hebt afgedrukt.



**Voor A (geen ontbrekende lijnen of geen horizontale witte strepen) in zowel raster C als raster D:**

De reiniging is niet vereist. Selecteer **Alle A (All A)**, bevestig het bericht en selecteer vervolgens **OK**.

Het scherm **Onderhoud (Maintenance)** wordt opnieuw weergegeven.

**Voor B (lijnen ontbreken of er zijn horizontale witte strepen aanwezig) in raster C of raster D of in beide rasters:**

De reiniging is vereist. Selecteer **Ook B (Also B)** en selecteer daarna **Ja (Yes)** in het bevestigingsscherm voor de reiniging.

De printer start het reinigen van de printkop.

■ [De printkop reinigen](#)

**Als raster D of een kleur in raster C niet wordt afgedrukt:**



(Voorbeeld: Magenta raster wordt niet afgedrukt)

De reiniging is vereist. Selecteer **Ook B (Also B)** en selecteer daarna **Ja (Yes)** in het bevestigingsscherm voor de reiniging.

De printer start het reinigen van de printkop.

■ [De printkop reinigen](#)

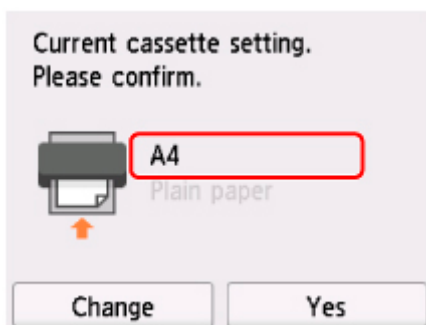
## De printkop reinigen

De printkop moet worden gereinigd als er in het afgedrukte controleraster voor de spuitopeningen lijnen ontbreken of horizontale witte strepen worden weergegeven. Door een reiniging uit te voeren worden de spuitopeningen vrij gemaakt en de toestand van de printkop hersteld. Bij het reinigen van de printkop wordt inkt verbruikt. Reinig de printkop daarom alleen als het echt nodig is.

**U moet het volgende voorbereiden: een vel gewoon papier van A4- of Letter-formaat**

1. [Controleer of de printer is ingeschakeld.](#)
2. Plaats een vel normaal papier van A4- of Letter-formaat in de cassette.

Nadat u de cassette in de printer hebt geplaatst, wordt het bevestigingsscherm voor papierinstellingen weergegeven op het aanraakscherm. Als het paginaformaat dat op het aanraakscherm wordt weergegeven, **A4** of **Letter** is, selecteert u **Ja (Yes)**. Als dit niet het geval is, selecteert u **Wijzigen (Change)** en wijzigt u het paginaformaat in **A4** of **Letter**.



### »»» Opmerking

- Zorg dat u papier in de cassette plaatst. Als u papier in de achterste lade plaatst, wordt het controleraster voor de spuitopeningen niet afgedrukt.

3. Open het bedieningspaneel en trek vervolgens de papieruitvoerlade eruit.

4. Selecteer  (Instellen) op het HOME-scherm.

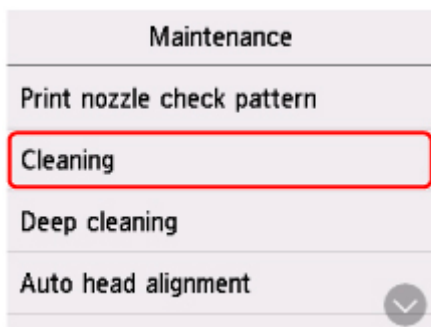
■ [Het bedieningspaneel gebruiken](#)

Het scherm Instellingenmenu (Setup menu) wordt weergegeven.

5. Selecteer  **Onderhoud (Maintenance)**.

Het scherm **Onderhoud (Maintenance)** wordt weergegeven.

6. Selecteer **Reinigen (Cleaning)**.



Het bevestigingsscherm wordt weergegeven.

#### 7. Selecteer **Ja (Yes)**.

De printer start het reinigen van de printkop.

Voer geen andere handelingen uit tot de printer klaar is met het reinigen van de printkop. Dit duurt ongeveer 1 minuut.

Het bevestigingsscherm voor het afdrukraster wordt weergegeven.

#### 8. Selecteer **Ja (Yes)**.

Het controleraster voor de spuitopening wordt afgedrukt.

#### 9. [Bekijk het controleraster voor de spuitopeningen.](#)

### »» Opmerking

- Als het probleem niet is opgelost nadat u de printkop tweemaal hebt gereinigd, [voert u een diepte-reiniging van de printkop uit.](#)

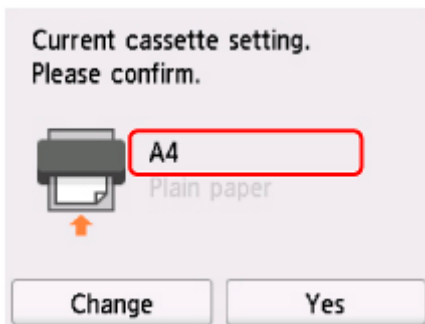
## Dieptereiniging van de printkop

Als de afdrukkwaliteit niet is verbeterd door de normale reiniging van de printkop, moet u een diepte-reiniging van de printkop uitvoeren. Bij een diepte-reiniging van de printkop wordt meer inkt verbruikt dan bij een normale reiniging van de printkop. Het is daarom raadzaam de diepte-reiniging van de printkop alleen uit te voeren als het echt nodig is.

**U moet het volgende voorbereiden: een vel gewoon papier van A4- of Letter-formaat**

1. [Controleer of de printer is ingeschakeld.](#)
2. Plaats een vel normaal papier van A4- of Letter-formaat in de cassette.

Nadat u de cassette in de printer hebt geplaatst, wordt het bevestigingsscherm voor papierinstellingen weergegeven op het aanraakscherm. Als het paginaformaat dat op het aanraakscherm wordt weergegeven, **A4** of **Letter** is, selecteert u **Ja (Yes)**. Als dit niet het geval is, selecteert u **Wijzigen (Change)** en wijzigt u het paginaformaat in **A4** of **Letter**.



### »»» Opmerking

- Zorg dat u papier in de cassette plaatst. Als u papier in de achterste lade plaatst, wordt het controleraster voor de spuitopeningen niet afgedrukt.

3. Open het bedieningspaneel en trek vervolgens de papieruitvoerlade eruit.

4. Selecteer  (Instellen) op het HOME-scherm.

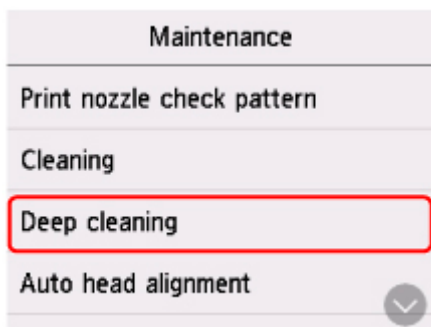
■ [Het bedieningspaneel gebruiken](#)

Het scherm Instellingenmenu (Setup menu) wordt weergegeven.

5. Selecteer  **Onderhoud (Maintenance)**.

Het scherm **Onderhoud (Maintenance)** wordt weergegeven.

6. Selecteer **Diepte-reiniging (Deep cleaning)**.



Het bevestigingsscherm wordt weergegeven.

**7. Selecteer Ja (Yes).**

De printer start de diepte-reiniging van de printkop.

Voer geen andere handelingen uit totdat de printer klaar is met de diepte-reiniging van de printkop. Dit duurt 1 tot 2 minuten.

Het bevestigingsscherm voor het afdrukraster wordt weergegeven.

**8. Selecteer Ja (Yes).**

Het controleraster voor de spuitopening wordt afgedrukt.

**9. Selecteer OK in het voltooiingsbericht.**

**10. [Bekijk het controleraster voor de spuitopeningen.](#)**

Als een bepaalde kleur niet goed wordt afgedrukt, [vervangt u de inkttank](#) met die kleur.

Als het probleem niet is opgelost, schakelt u het apparaat uit en voert u de diepte-reiniging van de printkop 24 uur later nogmaals uit.

Indien de fout zich blijft voordoen, is de printkop mogelijk beschadigd. Neem contact op met het dichtstbijzijnde Canon-servicecentrum om een reparatie aan te vragen.

## De Printkop uitlijnen

Als de afgedrukte lijnen niet evenwijdig zijn of als u niet tevreden bent over de afdrukresultaten, dient u de positie van de printkop aan te passen.

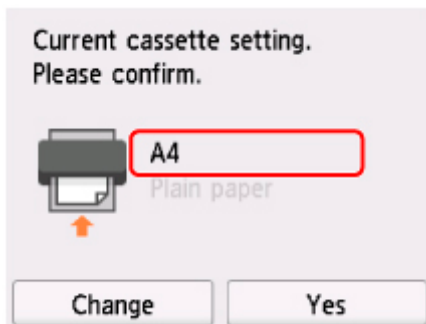
### »»» Opmerking

- Als de inkt bijna op is, wordt het uitlijningsblad niet correct afgedrukt.  
[Vervang de inkttank](#) die bijna leeg is.

**U moet het volgende voorbereiden: een vel gewoon papier van A4- of Letter-formaat**

1. [Controleer of de printer is ingeschakeld.](#)
2. Plaats een vel normaal papier van A4- of Letter-formaat in de cassette.

Nadat u de cassette in de printer hebt geplaatst, wordt het bevestigingsscherm voor papierinstellingen weergegeven op het aanraakscherm. Als het paginaformaat dat op het aanraakscherm wordt weergegeven, **A4** of **Letter** is, selecteert u **Ja (Yes)**. Als dit niet het geval is, selecteert u **Wijzigen (Change)** en wijzigt u het paginaformaat in **A4** of **Letter**.



### »»» Opmerking

- Zorg dat u papier in de cassette plaatst. Als u papier in de achterste lade plaatst, wordt het uitlijningsblad voor de printkop niet afgedrukt.

3. Open het bedieningspaneel en trek vervolgens de papieruitvoerlade eruit.

4. Selecteer  (Instellen) op het HOME-scherm.

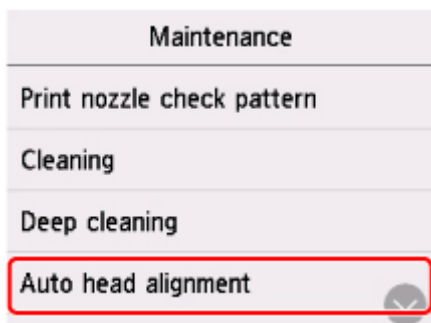
■ [Het bedieningspaneel gebruiken](#)

Het scherm Instellingenmenu (Setup menu) wordt weergegeven.

5. Selecteer  **Onderhoud (Maintenance)**.

Het scherm **Onderhoud (Maintenance)** wordt weergegeven.

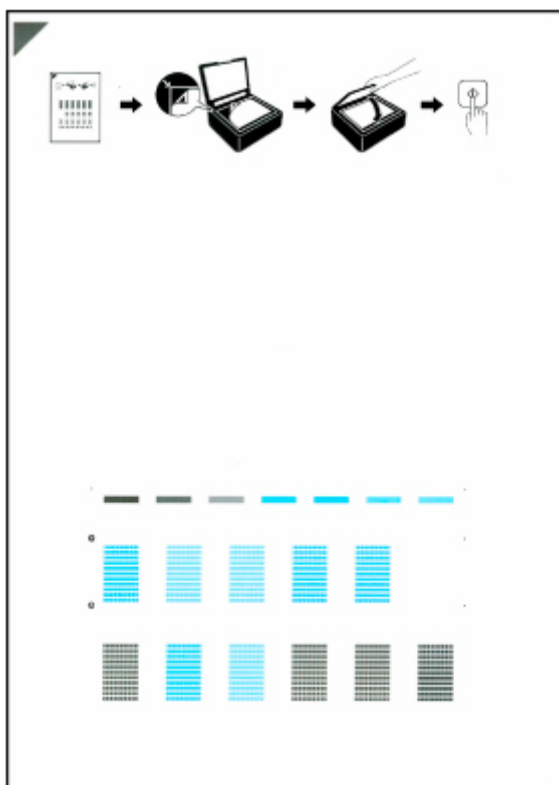
6. Selecteer **Printkop automatisch uitlijnen (Auto head alignment)**.



Het bevestigingsscherm wordt weergegeven.

7. Bevestig het bericht en selecteer vervolgens **Ja (Yes)**.



Het uitlijningsblad wordt afgedrukt.

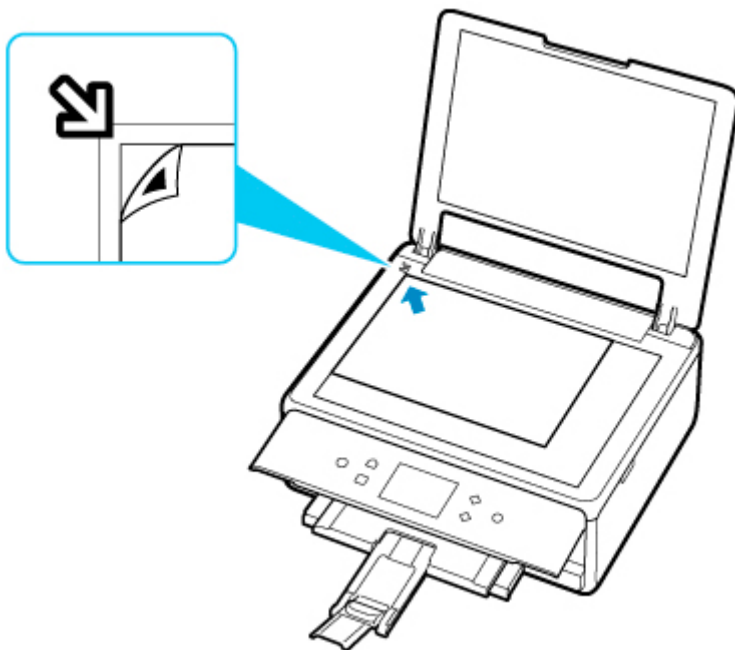


**Belangrijk**

- Raak de afdruk op het uitlijningsblad niet aan. Als het blad vlekken vertoont of gekreukt is, wordt het mogelijk niet juist gescand.

8. Controleer het bericht en plaats het uitlijningsblad voor de printkop de plaat.

Plaats het uitlijningsblad voor de printkop MET DE BEDRUKTE ZIJDE OMLAAG en zorg dat de markering  in de linkerbovenhoek van het blad is uitgelijnd met de positiemarkering .



**9. Sluit de documentklep voorzichtig en selecteer daarna **OK**.**

De printer scant het uitlijningsblad en de printkoppositie wordt automatisch aangepast.

**»»» Belangrijk**

- Open de documentklep niet en verwijder het uitlijningsblad voor de printkop niet van de plaat voordat het aanpassen van de printkoppositie is voltooid.
- Als het foutbericht wordt weergegeven op het aanraakscherm, selecteert u **OK** om de fout te wissen en de benodigde actie te ondernemen.

■ [Er treedt een fout op](#)

**10. Selecteer **OK** in het voltooiingsbericht.**

Verwijder het uitlijningsblad voor de printkop van de plaat.

**»»» Opmerking**

- Als u in Windows nog steeds niet tevreden bent over de afdrukresultaten nadat de printkoppositie is aangepast op de hiervoor omschreven wijze, kunt u de printkoppositie aanpassen vanaf de computer.
  - De positie van de printkop handmatig aanpassen
- Als u de huidige aanpassingswaarden voor de printkoppositie wilt afdrukken en controleren, selecteert u **Uitlijnwaaarde printkop afdrukken (Print the head alignment value)** in het scherm **Onderhoud (Maintenance)**.

## Reiniging

---

- De buitenkanten reinigen
- De plaat en documentklep reinigen
- **Papierinvoerrollen reinigen**
- **Binnenkant van de printer reinigen (reiniging onderste plaat)**
- **Cassettekussentjes reinigen**

## Papierinvoerrollen reinigen

Als de papierinvoerrol vuil is of als er papierstof op ligt, wordt het papier mogelijk niet goed ingevoerd.

Reinig in dat geval de papierinvoerrol. Als u de papierinvoerrol reinigt, slijt deze. Reinig de rol daarom alleen als dat nodig is.

**U moet het volgende voorbereiden: drie vellen gewoon papier van A4- of Letter-formaat**

1. [Controleer of de printer is ingeschakeld.](#)



2. Selecteer  (Instellen) op het HOME-scherm.

■ [Het bedieningspaneel gebruiken](#)

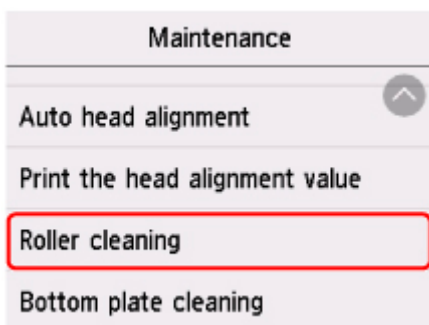
Het scherm Instellingenmenu (Setup menu) wordt weergegeven.



3. Selecteer  **Onderhoud (Maintenance)**.

Het scherm **Onderhoud (Maintenance)** wordt weergegeven.

4. Selecteer **Reiniging rollen (Roller cleaning)**.



Het bevestigingsscherm wordt weergegeven.

5. Selecteer **Ja (Yes)**.
6. Selecteer **Achterste lade (Rear tray)** of **Cassette** om de papierinvoerrol te reinigen.
7. Volg de aanwijzingen in het bericht om papier uit de papierbron te verwijderen.

Als u de papierinvoerrol of cassette reinigt, moet u alle papier uit de cassette verwijderen en deze vervolgens terug duwen.

8. Selecteer **OK**.

Tijdens het reinigen zonder papier draait de papierinvoerrol enkele malen rond.

9. Controleer of de papierinvoerrol gestopt is met draaien en volg de aanwijzingen in het bericht door de drie vellen gewoon papier van A4- of Letter-formaat te plaatsen.

10. Open het bedieningspaneel en trek vervolgens de papieruitvoerlande eruit.

11. Selecteer **OK**.

De printer begint met de reiniging. Het reinigen is voltooid als het papier wordt uitgeworpen.

12. Selecteer **OK** in het voltooiingsbericht.

Als het probleem nog steeds niet is verholpen nadat de papierinvoerrol is gereinigd, neemt u contact op met het dichtstbijzijnde Canon-servicecentrum om een reparatie aan te vragen.

## Binnenkant van de printer reinigen (reiniging onderste plaat)

Hiermee verwijdert u vlekken van de binnenkant van de printer. Als het binnenste van het printer vuil wordt, kan bedrukt papier ook vuil worden. Daarom raden we u aan de binnenkant van het apparaat regelmatig te reinigen.

**U moet het volgende voorbereiden: een vel gewoon papier van A4- of Letter-formaat\***

\* Zorg ervoor dat u een nieuw vel papier gebruikt.

1. [Controleer of de printer is ingeschakeld.](#)

2. Selecteer  (Instellen) op het HOME-scherm.

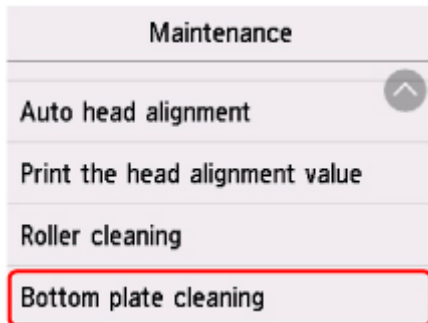
■ [Het bedieningspaneel gebruiken](#)

Het scherm Instellingenmenu (Setup menu) wordt weergegeven.

3. Selecteer  **Onderhoud (Maintenance).**

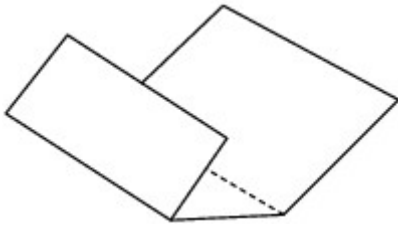
Het scherm **Onderhoud (Maintenance)** wordt weergegeven.

4. Selecteer **Reiniging onderste plaat (Bottom plate cleaning).**

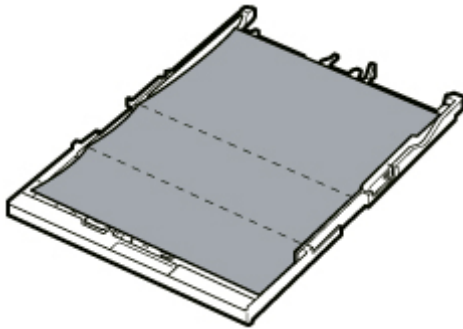


Het bevestigingsscherm wordt weergegeven.

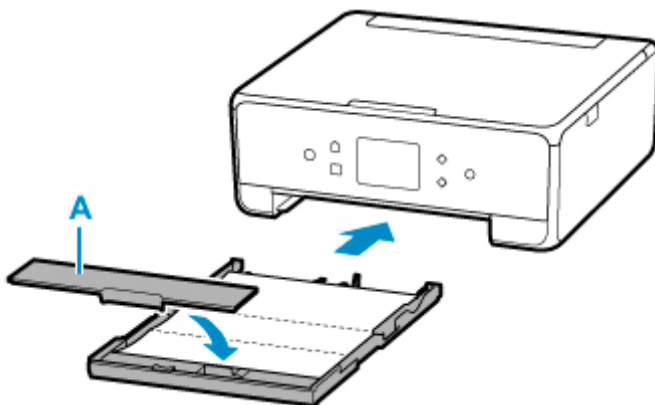
5. Selecteer **Ja (Yes).**
6. Volg de aanwijzingen in het bericht om papier uit de cassette te verwijderen en selecteer daarna **OK.**
7. Vouw een vel gewoon papier van het formaat A4 of Letter in de breedte dubbel en vouw het papier weer open.
8. Vouw één zijde van het geopende papier nogmaals doormidden, waarbij u de rand uitlijnt met de vouw in het midden. Vouw het papier daarna weer open en selecteer **OK.**



9. Plaats alleen dit vel papier in de cassette met de rug van de vouwen naar boven gericht, waarbij de rand van de helft zonder vouw van u af is gericht.



10. Bevestig de cassetteklep (A) en plaats vervolgens de cassette in de printer.



11. Open het bedieningspaneel en trek vervolgens de papieruitvoerlade eruit.

12. Selecteer **OK**.

Het papier reinigt de binnenkant van het printer terwijl het wordt doorgevoerd door het printer.

Controleer de gevouwen gedeelten van het uitgevoerde papier. Als deze inktvlekken bevatten, moet u de onderste plaat opnieuw reinigen.

13. Selecteer **OK** in het voltooiingsbericht.

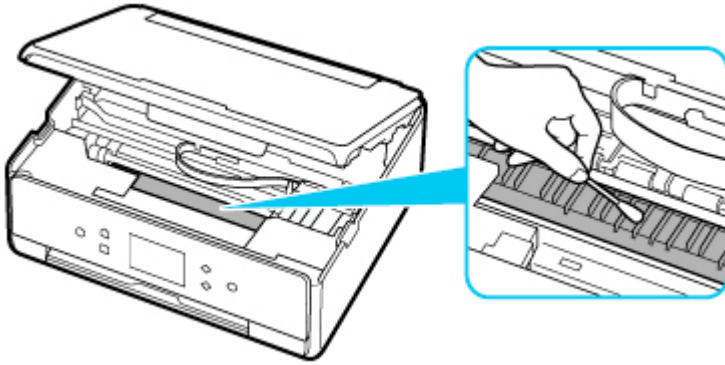
#### ►►► **Opmerking**

- Gebruik een nieuw vel papier wanneer u de onderplaat opnieuw reinigt.

Als het probleem zich blijft voordoen nadat u de onderste plaat nogmaals hebt gereinigd, zijn de uitstekende delen aan de binnenkant van het printer mogelijk vuil. Veeg inktresten op uitstekende delen weg met bijvoorbeeld een wattenstaafje.

**»» Belangrijk**

- Schakel het apparaat altijd uit en haal het netsnoer uit het stopcontact voordat u de printer gaat reinigen.



## Overzicht

---

### ► Veiligheid

- Veiligheidsvoorschriften
- Informatie over regelgeving
- WEEE (EU EN EEA)

### ► Voorzorgsmaatregelen voor transport

- Afdruktaken annuleren
- Juridische beperkingen bij scannen/kopiëren
- Voorzorgsmaatregelen voor gebruik van de printer
- De printer vervoeren
- De printer repareren, lenen of wegdoen
- Een hoge afdrukkwaliteit handhaven

### ► Hoofdonderdelen en hun gebruik

- Hoofdonderdelen
- Stroomvoorziening
- Het bedieningspaneel gebruiken

### ► Instellingen wijzigen

- Printerinstellingen vanaf de computer wijzigen (Windows)
- Printerinstellingen vanaf de computer wijzigen (macOS)
- Instellingen wijzigen vanaf het bedieningspaneel

### ► Specificaties

## **Veiligheid**

---

- **Veiligheidsvoorschriften**
- **Informatie over regelgeving**
- **WEEE (EU&EEA)**

## Veiligheidsvoorschriften

---

### Veiligheidsvoorschriften

- Deze handleiding bevat belangrijke veiligheidsinstructies en informatie over uw printer.

Gebruik de printer niet op een andere manier dan beschreven in de bijbehorende handleidingen, want dit kan resulteren in brand, elektrische schokken of andere onvoorziene ongevallen.

Veiligheidsstandaardtekens en -verklaringen zijn alleen geldig voor de ondersteunde spanningen en frequenties in de toepasselijke landen of regio's.

### Waarschuwing

---

- Gebruikers met pacemakers:

Dit product stoot een magnetische flux op een laag niveau uit. Als u afwijkingen waarneemt, neem dan afstand van het product en neem contact op met uw dokter.

- Gebruik de printer niet in de volgende gevallen:

Stop onmiddellijk het gebruik, haal de stekker uit het stopcontact en neem contact op met uw plaatselijke servicevertegenwoordiger om een reparatie uit te laten voeren.

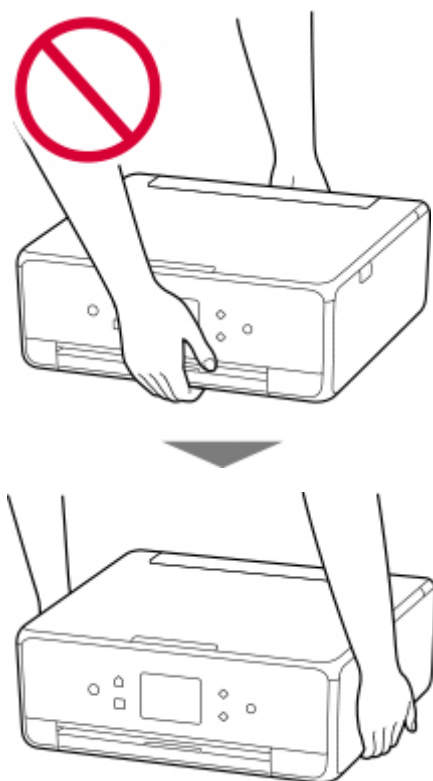
- Als metalen objecten of vloeistoffen binnenin de printer zijn gemorst.
- Als de printer rook of een vreemde geur uitstoot of ongebruikelijke geluiden maakt.
- Het netsnoer of de stekker oververhit of op enige wijze gebroken, verbogen of beschadigd zijn.
- Het niet naleven van het volgende kan leiden tot brand, elektrische schokken of verwondingen:
  - Plaats het product nooit in de buurt van ontvlambare oplosmiddelen, zoals alcohol of thinner.
  - De printer mag niet geopend of aangepast worden.
  - Gebruik alleen het netsnoer en de kabels die bij de printer werden geleverd. Gebruik deze kabels niet met andere apparaten.
  - Sluit niet aan op voltages of frequenties die afwijken van de gespecificeerde.
  - Steek het netsnoer volledig in het stopcontact.
  - De stekker mag niet met natte handen worden ingestoken of uitgetrokken.
  - Beschadig het netsnoer niet op door middel van te draaien, bundelen, binden, trekken of overmatig te buigen.
  - Plaats geen zware voorwerpen op het netsnoer.
  - Sluit niet meerdere netsnoeren aan op een enkel stopcontact. Gebruik niet meerdere verlengsnoeren.
  - Trek de stekker van de printer tijdens onweersbuien uit het stopcontact.
  - Trek tijdens het reinigen altijd de stekker uit het stopcontact en ontkoppel de kabels. Gebruik geen brandbare sprays of vloeistoffen, zoals alcohol of thinner voor het reinigen.
  - Trek de stekker van het netsnoer eenmaal per maand uit het stopcontact om te controleren op oververhitting, roest, of deze niet gebogen, bekrast, gespleten, of op een andere manier beschadigd is.

### Let op

---

- Steek uw handen tijdens het afdrukken niet in de printer.
- Raak de printkop of andere metalen delen niet aan vlak na het afdrukken.
- Inkt

- Houd de inkt uit de buurt van kinderen.
  - Als er per ongeluk inkt wordt gelikt of ingeslikt, spoel dan uw mond en drink een of twee glazen water. Als er irritatie of een ongemakkelijk gevoel optreedt, moet men onmiddellijk een arts raadplegen.
  - Als inkt in contact komt met de ogen, moet men onmiddellijk spoelen met water. Als inkt in contact komt met de huid, wast u deze onmiddellijk met water en zeep. Als de irritatie van de ogen of de huis zich blijft voordoen, moet men onmiddellijk een arts raadplegen.
- Het verplaatsen van de printer
    - Houd de printer niet aan de cassette vast. Houd de printer aan de zijkanten vast en draag het met beide handen.



## Algemene mededelingen

### Een locatie kiezen

Raadpleeg „[Specificaties](#)” in de Online handleiding voor verdere informatie over de gebruiksomgeving.

- Installeer de printer niet op een stabiele plaats of een plaats die onderhevig is aan overmatige trillingen.
- Installeer de printer niet op een plaats die erg heet wordt (direct zonlicht, of vlakbij een verwarmingsbron), op zeer vochtige of stoffige plekken of buitenshuis.
- Plaats de printer niet op een dik tapijt of vloerkleed.
- Zet de printer niet vlak tegen een wand.

## **Stroomvoorziening**

- Zorg ervoor dat het gebied rond het stopcontact altijd vrij is zodat u indien nodig snel het netsnoer kunt ontkoppelen.
- Verwijder de stekker nooit door aan het snoer te trekken.

## **Algemene mededelingen**

- Kantel de printer niet, zet hem niet op zijn kant en zet hem niet op de kop. Hierdoor kan de inkt lekken.
- Plaats niets bovenop de printer. Wees vooral voorzichtig om metalen objecten zoals paperclips en nietjes, en flessen met brandbare vloeistoffen zoals alcohol en thinner, te vermijden.
- Oefen geen overmatige druk uit bij het plaatsen van grote voorwerpen op de glasplaat.
- Probeer de inkttanks niet te openen, demonteren of aan te passen. Inkt kan lekken en uw printer beschadigen.
- Gooi geen printkoppen of inkttanks in het vuur.

## **Informatie over regelgeving**

---

### **Interferentie**

Gebruik de printer niet in de buurt van medische apparatuur of andere elektronische apparaten. De signalen van de printer kunnen interfereren met een goede werking van deze apparaten.

## WEEE (EU&EEA)

### Only for European Union and EEA (Norway, Iceland and Liechtenstein)



This symbol indicates that this product is not to be disposed of with your household waste, according to the WEEE Directive (2012/19/EU) and national legislation. This product should be handed over to a designated collection point, e.g., on an authorized one-for-one basis when you buy a new similar product or to an authorized collection site for recycling waste electrical and electronic equipment (EEE). Improper handling of this type of waste could have a possible negative impact on the environment and human health due to potentially hazardous substances that are generally associated with EEE. At the same time, your cooperation in the correct disposal of this product will contribute to the effective usage of natural resources. For more information about where you can drop off your waste equipment for recycling, please contact your local city office, waste authority, approved WEEE scheme or your household waste disposal service. For more information regarding return and recycling of WEEE products, please visit [www.canon-europe.com/weee](http://www.canon-europe.com/weee).

### Nur für Europäische Union und EWR (Norwegen, Island und Liechtenstein)



Dieses Symbol weist darauf hin, dass dieses Produkt gemäß der EU-Richtlinie über Elektro- und Elektronik-Altgeräte (2012/19/EU) und nationalen Gesetzen nicht über den Hausmüll entsorgt werden darf. Dieses Produkt muss bei einer dafür vorgesehenen Sammelstelle abgegeben werden. Dies kann z. B. durch Rückgabe beim Kauf eines ähnlichen Produkts oder durch Abgabe bei einer autorisierten Sammelstelle für die Wiederaufbereitung von Elektro- und Elektronik-Altgeräten geschehen. Der unsachgemäße Umgang mit Altgeräten kann aufgrund potentiell gefährlicher Stoffe, die generell mit Elektro- und Elektronik-Altgeräten in Verbindung stehen, negative Auswirkungen auf die Umwelt und die menschliche Gesundheit haben. Durch die umweltgerechte Entsorgung dieses Produkts tragen Sie außerdem zu einer effektiven Nutzung natürlicher Ressourcen bei. Informationen zu Sammelstellen für Altgeräte erhalten Sie bei Ihrer Stadtverwaltung, dem öffentlich-rechtlichen Entsorgungsträger, einer autorisierten Stelle für die Entsorgung von Elektro- und Elektronik-Altgeräten oder Ihrem örtlichen Entsorgungsunternehmen. Weitere Informationen zur Rückgabe und Entsorgung von Elektro- und Elektronik-Altgeräten finden Sie unter [www.canon-europe.com/weee](http://www.canon-europe.com/weee).

### Union Européenne, Norvège, Islande et Liechtenstein uniquement.



Ce symbole indique que ce produit ne doit pas être jeté avec les ordures ménagères, conformément à la directive DEEE (2012/19/UE) et à la réglementation de votre pays. Ce produit doit être confié au distributeur à chaque fois que vous achetez un produit neuf similaire, ou à un point de collecte mis en place par les collectivités locales pour le recyclage des Déchets des Équipements Électriques et Électroniques (DEEE). Le traitement inapproprié de ce type de déchet risque d'avoir des répercussions sur l'environnement et la santé humaine, du fait de la présence de substances potentiellement dangereuses généralement associées aux équipements électriques et électroniques. Parallèlement, votre entière coopération dans le cadre de la mise au rebut correcte de ce produit favorisera une meilleure utilisation des ressources naturelles. Pour plus d'informations sur les points de collecte des équipements à recycler, contactez vos services municipaux, les autorités locales compétentes, le plan DEEE approuvé ou le service d'enlèvement des ordures ménagères. Pour plus d'informations sur le retour et le recyclage des produits DEEE, consultez le site: [www.canon-europe.com/weee](http://www.canon-europe.com/weee).

### **Uitsluitend bestemd voor de Europese Unie en EER (Noorwegen, IJsland en Liechtenstein)**



Dit symbool geeft aan dat dit product in overeenstemming met de AEEA-richtlijn (2012/19/EU) en de nationale wetgeving niet mag worden afgevoerd met het huishoudelijk afval. Dit product moet worden ingeleverd bij een aangewezen, geautoriseerd inzamelpunt, bijvoorbeeld wanneer u een nieuw gelijksoortig product aanschaft, of bij een geautoriseerd inzamelpunt voor hergebruik van elektrische en elektronische apparatuur (EEA). Een onjuiste afvoer van dit type afval kan leiden tot negatieve effecten op het milieu en de volksgezondheid als gevolg van potentieel gevaarlijke stoffen die veel voorkomen in elektrische en elektronische apparatuur (EEA). Bovendien werkt u door een juiste afvoer van dit product mee aan het effectieve gebruik van natuurlijke hulpbronnen. Voor meer informatie over waar u uw afgedankte apparatuur kunt inleveren voor recycling kunt u contact opnemen met het gemeentehuis in uw woonplaats, de reinigingsdienst, of het afvalverwerkingsbedrijf. U kunt ook het schema voor de afvoer van afgedankte elektrische en elektronische apparatuur (AEEA) raadplegen. Ga voor meer informatie over het inzamelen en recyclen van afgedankte elektrische en elektronische apparatuur naar [www.canon-europe.com/weee](http://www.canon-europe.com/weee).

### **Sólo para la Unión Europea y el Área Económica Europea (Noruega, Islandia y Liechtenstein)**



Este símbolo indica que este producto no debe desecharse con los desperdicios domésticos, de acuerdo con la directiva RAEE (2012/19/UE) y con la legislación nacional. Este producto debe entregarse en uno de los puntos de recogida designados, como por ejemplo, entregándolo en el lugar de venta al comprar un producto similar o depositándolo en un lugar de recogida autorizado para el reciclado de residuos de aparatos eléctricos y electrónicos (RAEE). La manipulación inapropiada de este tipo de desechos podría tener un impacto negativo en el entorno y la salud humana, debido a las sustancias potencialmente

Downloaded from [www.vandenborre.be](http://www.vandenborre.be)

peligrosas que normalmente están asociadas con los RAEE. Al mismo tiempo, su cooperación a la hora de desechar correctamente este producto contribuirá a la utilización eficaz de los recursos naturales. Para más información sobre cómo puede eliminar el equipo para su reciclado, póngase en contacto con las autoridades locales, con las autoridades encargadas de los desechos, con un sistema de gestión RAEE autorizado o con el servicio de recogida de basuras doméstico. Si desea más información acerca de la devolución y reciclado de RAEE, visite la web [www.canon-europe.com/weee](http://www.canon-europe.com/weee).

## Només per a la Unió Europea i a l'Espai Econòmic Europeu (Noruega, Islàndia i Liechtenstein)



Aquest símbol indica que aquest producte no s'ha de llençar a les escombraries de la llar, d'acord amb la Directiva RAEE (2012/19/UE) i la legislació nacional. Aquest producte s'hauria de lliurar en un dels punts de recollida designats, com per exemple, intercanviant-lo un per un en comprar un producte similar o lliurant-lo en un lloc de recollida autoritzat per al reciclatge de residus d'aparells elèctrics i electrònics (AEE). La manipulació inadequada d'aquest tipus de residus podria tenir un impacte negatiu en l'entorn i en la salut humana, a causa de les substàncies potencialment perilloses que normalment estan associades als AEE. Així mateix, la vostra cooperació a l'hora de llençar correctament aquest producte contribuirà a la utilització efectiva dels recursos naturals. Per a més informació sobre els punts on podeu lliurar aquest producte per procedir al seu reciclatge, adreceu-vos a la vostra oficina municipal, a les autoritats encarregades dels residus, al pla de residus homologat per la RAEE o al servei de recollida de deixalles domèstiques de la vostra localitat. Per a més informació sobre la devolució i el reciclatge de productes RAEE, visiteu [www.canon-europe.com/weee](http://www.canon-europe.com/weee).

## Solo per Unione Europea e SEE (Norvegia, Islanda e Liechtenstein)



Questo simbolo indica che il prodotto deve essere oggetto di raccolta separata in conformità alla Direttiva RAEE (2012/19/UE) e alla normativa locale vigente. Il prodotto deve essere smaltito presso un centro di raccolta differenziata, un distributore autorizzato che applichi il principio dell'"uno contro uno", ovvero del ritiro della vecchia apparecchiatura elettrica al momento dell'acquisto di una nuova, o un impianto autorizzato al riciclaggio dei rifiuti di apparecchiature elettriche ed elettroniche. La gestione impropria di questo tipo di rifiuti può avere un impatto negativo sull'ambiente e sulla salute umana causato dalle sostanze potenzialmente pericolose che potrebbero essere contenute nelle apparecchiature elettriche ed elettroniche. Un corretto smaltimento di tali prodotti contribuirà inoltre a un uso efficace delle risorse naturali ed eviterà di incorrere nelle sanzioni amministrative di cui all'art. 255 e successivi del Decreto Legislativo n. 152/06. Per ulteriori informazioni sullo smaltimento e il recupero dei Rifiuti di Apparecchiature Elettriche ed Elettroniche, consultare la Direttiva RAEE, rivolgersi alle autorità competenti, oppure visitare il sito [www.canon-europe.com/weee](http://www.canon-europe.com/weee).

## Apenas para a União Europeia e AEE (Noruega, Islândia e Liechtenstein)



Este símbolo indica que o produto não deve ser colocado no lixo doméstico, de acordo com a Directiva REEE (2012/19/UE) e a legislação nacional. Este produto deverá ser colocado num ponto de recolha designado, por exemplo, num local próprio autorizado quando adquirir um produto semelhante novo ou num local de recolha autorizado para reciclar resíduos de equipamentos eléctricos e electrónicos (EEE). O tratamento inadequado deste tipo de resíduo poderá causar um impacto negativo no ambiente e na saúde humana devido às substâncias potencialmente perigosas normalmente associadas aos equipamentos eléctricos e electrónicos. Simultaneamente, a sua cooperação no tratamento correcto deste produto contribuirá para a utilização eficaz dos recursos naturais. Para mais informações sobre os locais onde o equipamento poderá ser reciclado, contacte os serviços locais, a autoridade responsável pelos resíduos, o esquema REEE aprovado ou o serviço de tratamento de lixo doméstico. Para mais informações sobre a devolução e reciclagem de produtos REEE, vá a [www.canon-europe.com/weee](http://www.canon-europe.com/weee).

## Gælder kun i Europæiske Union og EØS (Norge, Island og Liechtenstein)



Dette symbol angiver, at det pågældende produkt ikke må bortskaffes sammen med dagrenovation jf. direktivet om affald af elektrisk og elektronisk udstyr (WEEE) (2012/19/EU) og gældende national lovgivning. Det pågældende produkt skal afleveres på et nærmere specificeret indsamlingssted, f.eks. i overensstemmelse med en godkendt én-til-én-procedure, når du indkøber et nyt tilsvarende produkt, eller produktet skal afleveres på et godkendt indsamlingssted for elektronikaffald. Forkert håndtering af denne type affald kan medføre negative konsekvenser for miljøet og menneskers helbred på grund af de potentielt sundhedsskadelige stoffer, der generelt kan forefindes i elektrisk og elektronisk udstyr. Når du foretager korrekt bortskaffelse af det pågældende produkt, bidrager du til effektiv brug af naturressourcerne. Yderligere oplysninger om, hvor du kan bortskaffe dit elektronikaffald med henblik på genanvendelse, får du hos de kommunale renovationsmyndigheder. Yderligere oplysninger om returnering og genanvendelse af affald af elektrisk og elektronisk udstyr får du ved at besøge [www.canon-europe.com/weee](http://www.canon-europe.com/weee).

## Μόνο για την Ευρωπαϊκή Ένωση και τον ΕΟΧ (Νορβηγία, Ισλανδία και Λιχτενστάιν)



Αυτό το σύμβολο υποδηλώνει ότι αυτό το προϊόν δεν πρέπει να απορρίπτεται μαζί με τα οικιακά απορρίμματα, σύμφωνα με την Οδηγία σχετικά με τα Απόβλητα Ηλεκτρικού και Ηλεκτρονικού Εξοπλισμού (ΑΗΗΕ) (2012/19/ΕΕ) και την εθνική σας νομοθεσία. Αυτό το προϊόν πρέπει να παραδίδεται σε καθορισμένο σημείο συλλογής, π.χ. σε μια εξουσιοδοτημένη βάση ανταλλαγής όταν αγοράζετε ένα νέο παρόμοιο προϊόν ή σε μια εξουσιοδοτημένη θέση συλλογής για την ανακύκλωση των αποβλήτων Ηλεκτρικού και Ηλεκτρονικού Εξοπλισμού (ΗΗΕ). Ο ακατάλληλος χειρισμός αυτού του τύπου αποβλήτων μπορεί να έχει αρνητικό αντίκτυπο στο περιβάλλον και την υγεία του ανθρώπου, λόγω δυνητικώς επικίνδυνων ουσιών που γενικά συνδέονται με τον ΗΗΕ. Ταυτόχρονα, η συνεργασία σας όσον αφορά τη σωστή απόρριψη αυτού του προϊόντος θα συμβάλει στην αποτελεσματική χρήση των φυσικών πόρων. Για περισσότερες πληροφορίες σχετικά με τα σημεία όπου μπορείτε να απορρίψετε τον εξοπλισμό σας για ανακύκλωση, επικοινωνήστε με το τοπικό γραφείο της πόλης σας, την υπηρεσία απορριμμάτων, το εγκεκριμένο σχήμα ΑΗΗΕ ή την υπηρεσία απόρριψης οικιακών αποβλήτων. Για περισσότερες πληροφορίες σχετικά με την επιστροφή και την ανακύκλωση των προϊόντων ΑΗΗΕ, επισκεφθείτε την τοποθεσία [www.canon-europe.com/weee](http://www.canon-europe.com/weee).

## Gjelder kun den europeiske union og EØS (Norge, Island og Liechtenstein)



Dette symbolet indikerer at dette produktet ikke skal kastes sammen med husholdningsaffald, i henhold til WEEE-direktiv (2012/19/EU) og nasjonal lov. Produktet må leveres til et dertil egnet innsamlingspunkt, det vil si på en autorisert en-til-en-basis når du kjøper et nytt lignende produkt, eller til et autorisert innsamlingssted for resirkulering av avfall fra elektrisk og elektronisk utstyr (EE-utstyr). Feil håndtering av denne typen avfall kan være miljø- og helseskadelig på grunn av potensielt skadelige stoffer som ofte brukes i EE-utstyr. Samtidig bidrar din innsats for korrekt avhending av produktet til effektiv bruk av naturressurser. Du kan få mer informasjon om hvor du kan avhende utrangert utstyr til resirkulering ved å kontakte lokale myndigheter, et godkjent WEEE-program eller husholdningens renovasjonsselskap. Du finner mer informasjon om retur og resirkulering av WEEE-produkter på [www.canon-europe.com/weee](http://www.canon-europe.com/weee).

## Vain Euroopan unionin sekä ETA:n (Norja, Islanti ja Liechtenstein) alueelle.



Tämä tunnus osoittaa, että sähkö- ja elektroniikkalaiteromua koskeva direktiivi (SER-direktiivi, 2012/19/EU) sekä kansallinen lainsäädäntö kieltävät tuotteen hävittämisen talousjätteen mukana. Tuote on vietävä asianmukaiseen keräyspisteeseen, esimerkiksi kodinkoneliikkeeseen uutta vastaavaa tuotetta ostettaessa tai viralliseen sähkö- ja elektroniikkalaiteromun keräyspisteeseen. Sähkö- ja elektroniikkalaiteromun virheellinen käsittely voi vahingoittaa ympäristöä ja ihmisten terveyttä, koska laitteet saattavat sisältää ympäristölle ja terveydelle haitallisia aineita. Lisäksi tuotteen asianmukainen hävittäminen säästää luonnonvaroja. Lisätietoja sähkö- ja elektroniikkalaiteromun keräyspisteistä saat kaupunkien ja kuntien tiedotuksesta, jätehuoltoviranomaisilta, sähkö- ja elektroniikkalaiteromun

kierrätysjärjestelmän ylläpitäjältä ja jätehuoltoyhtiöltä. Lisätietoja sähkö- ja elektroniikkajätteen keräyksestä ja kierrätyksestä on osoitteessa [www.canon-europe.com/weee](http://www.canon-europe.com/weee).

Downloaded from [www.vandenborre.be](http://www.vandenborre.be)

## Endast för Europeiska unionen och EES (Norge, Island och Liechtenstein)



Den här symbolen visar att produkten enligt WEEE-direktivet (2012/19/EU) och nationell lagstiftning inte får sorteras och slängas som hushållsavfall. Den här produkten ska lämnas in på en därför avsedd insamlingsplats, t.ex. på en återvinningsstation auktoriserad att hantera elektrisk och elektronisk utrustning (EE-utrustning) eller hos handlare som är auktoriserade att byta in varor då nya, motsvarande köps (en mot en). Olämplig hantering av avfall av den här typen kan ha en negativ inverkan på miljön och människors hälsa på grund av de potentiellt farliga ämnen som kan återfinnas i elektrisk och elektronisk utrustning. Din medverkan till en korrekt avfallshantering av den här produkten bidrar dessutom till en effektiv användning av naturresurserna. Kontakta ditt lokala kommunkontor, berörd myndighet, företag för avfallshantering eller ta del av en godkänd WEEE-organisation om du vill ha mer information om var du kan lämna den kasserade produkten för återvinning. För mer information om inlämning och återvinning av WEEE-produkter, se [www.canon-europe.com/weee](http://www.canon-europe.com/weee).

## Pouze Evropská unie a EHP (Norsko, Island a Lichtenštejnsko)



Tento symbol znamená, že podle směrnice o OEEZ (2012/19/EU) a podle vnitrostátních právních předpisů nemá být tento výrobek likvidován s odpadem z domácností. Tento výrobek má být vrácen do sběrného místa, např. v rámci autorizovaného systému odběru jednoho výrobku za jeden nově prodaný podobný výrobek nebo v autorizovaném sběrném místě pro recyklaci odpadních elektrických a elektronických zařízení (OEEZ). Nevhodné nakládání s tímto druhem odpadu by mohlo mít negativní dopad na životní prostředí a lidské zdraví, protože elektrická a elektronická zařízení zpravidla obsahují potenciálně nebezpečné látky. Vaše spolupráce na správné likvidaci tohoto výrobku současně napomůže efektivnímu využívání přírodních zdrojů. Další informace o místech sběru vašeho odpadního zařízení k recyklaci vám sdělí místní úřad vaší obce, správní orgán vykonávající dozor nad likvidací odpadu, sběrný OEEZ nebo služba pro odvoz komunálního odpadu. Další informace týkající se vracení a recyklace OEEZ naleznete na adrese [www.canon-europe.com/weee](http://www.canon-europe.com/weee).

## Csak az Európai Unió és az EGT (Norvégia, Izland és Liechtenstein) országaiiban



Ez a szimbólum azt jelzi, hogy a helyi törvények és a WEEE-irányelv (2012/19/EU) szerint a termék nem kezelhető háztartási hulladékként. A terméket a kijelölt nyilvános gyűjtőpontokon kell leadni, például hasonló cserekészülék vásárlásakor, illetve bármelyik, elektromos és elektronikai berendezésekből származó hulladék (WEEE) átvételére feljogosított gyűjtőponton. Az ilyen jellegű hulladékok a nem megfelelő kezelés esetén a bennük található veszélyes anyagok révén ártalmasak lehetnek a környezetre és az emberek egészségére. Továbbá, a termékből származó hulladék megfelelő kezelésével hozzájárulhat a természetes nyersanyagok hatékonyabb hasznosításához. A berendezésekből származó, újrahasznosítható hulladékok elhelyezésére vonatkozó további tudnivalóért forduljon a helyi önkormányzathoz, a közterület-fenntartó vállalathoz, a háztartási hulladék begyűjtését végző vállalathoz, illetve a hivatalos WEEE-képviselőhöz. További tudnivalókat a WEEE-termékek visszajuttatásáról és újrahasznosításáról a [www.canon-europe.com/weee](http://www.canon-europe.com/weee).

## Tylko dla krajów Unii Europejskiej oraz EOG (Norwegia, Islandia i Liechtenstein)



Ten symbol oznacza, że zgodnie z dyrektywą WEEE dotyczącą zużytego sprzętu elektrycznego i elektronicznego (2012/19/UE) oraz przepisami lokalnymi nie należy wyrzucać tego produktu razem z odpadami gospodarstwa domowego. Produkt należy przekazać do wyznaczonego punktu gromadzenia odpadów, np. firmie, od której kupowany jest nowy, podobny produkt lub do autoryzowanego punktu gromadzenia zużytego sprzętu elektrycznego i elektronicznego w celu poddania go recyklingowi. Usuwanie tego typu odpadów w nieodpowiedni sposób może mieć negatywny wpływ na otoczenie i zdrowie innych osób ze względu na niebezpieczne substancje stosowane w takim sprzęcie. Jednocześnie pozbycie się zużytego sprzętu w zalecany sposób przyczynia się do właściwego wykorzystania zasobów naturalnych. Aby uzyskać więcej informacji na temat punktów, do których można dostarczyć sprzęt do recyklingu, prosimy skontaktować się z lokalnym urzędem miasta, zakładem utylizacji odpadów, skorzystać z instrukcji zatwierdzonej dyrektywą WEEE lub skontaktować się z przedsiębiorstwem zajmującym się wywozem odpadów domowych. Więcej informacji o zwracaniu i recyklingu zużytego sprzętu elektrycznego i elektronicznego znajduje się w witrynie [www.canon-europe.com/weee](http://www.canon-europe.com/weee).

## Plati len pre štáty Európskej únie a EHP (Nórsko, Island a Lichtenštajnsko)



Tento symbol znamená, že podľa Smernice 2012/19/EÚ o odpade z elektrických a elektronických zariadení (OEEZ) a podľa platnej legislatívy Slovenskej republiky sa tento produkt nesmie likvidovať spolu s komunálnym odpadom. Produkt je potrebné odovzdať do určenej zberne, napr. prostredníctvom výmeny za kúpu nového podobného produktu, alebo na autorizované zberné miesto, ktoré spracúva odpad z elektrických a elektronických zariadení (EEZ). Nesprávna manipulácia s takýmto typom odpadu môže mať negatívny vplyv na životné prostredie a ľudské zdravie, pretože elektrické a elektronické zariadenia obsahujú potenciálne nebezpečné látky. Spoluprácou na správnej likvidácii produktu prispějete

k účinnému využití přírodních zdrojů. Další informace o místech recyklace opotřebovaných zařízení získáte od místního úřadu, úřadu životního prostředí, ze schváleného plánu OEEZ nebo od společnosti, která zajišťuje likvidaci komunálního odpadu. Více informací najdete aj na webové stránce: [www.canon-europe.com/weee](http://www.canon-europe.com/weee).

## Üksnes Euroopa Liit ja EMP (Norra, Island ja Liechtenstein)



See sümbol näitab, et antud toodet ei tohi vastavalt elektri- ja elektroonikaseadmete jäätmeid käsitlevale direktiivile (2012/19/EL) ning teie riigis kehtivatele õigusaktidele utiliseerida koos olmejäätmetega. Antud toode tuleb anda selleks määratud kogumispunkti, nt müügipunkt, mis on volitatud üks ühe vastu vahetama, kui ostate uue sarnase toote, või elektri- ja elektroonikaseadmete jäätmete ümbertöötlemiseks mõeldud kogumispunkti. Täiendava teabe saamiseks elektri- ja elektroonikaseadmetest tekkinud jäätmete tagastamise ja ümbertöötlemise kohta võtke ühendust kohaliku omavalitsusega, asjakohase valitsusasutusega, asjakohase tootjavastutusorganisatsiooniga või olmejäätmete käitlejaga. Lisateavet leitate ka Interneti-leheküljelt [www.canon-europe.com/weee](http://www.canon-europe.com/weee).

## Tikai Eiropas Savienībai un EEZ (Norvēģijai, Islandei un Lihtenšteinai)



Šis simbols norāda, ka atbilstoši ES Direktīvai (2012/19/ES) par elektrisko un elektronisko iekārtu atkritumiem (EEIA) un vietējiem tiesību aktiem no šī izstrādājuma nedrīkst atbrīvoties, izmetot to kopā ar sadzīves atkritumiem. Šis izstrādājums ir jānodod piemērotā savākšanas vietā, piemēram, apstiprinātā veikalā, kur iegādājaties līdzīgu jaunu produktu un atstājat veco, vai apstiprinātā vietā izlietotu elektrisko un elektronisko iekārtu pārstrādei. Nepareiza šāda veida atkritumu apsaimniekošana var apdraudēt vidi un cilvēka veselību tādu iespējami bīstamu vielu dēļ, kas parasti ir elektriskajās un elektroniskajās iekārtās. Turklāt jūsu atbalsts pareizā šāda veida atkritumu apsaimniekošanā sekmēs efektīvu dabas resursu izmantošanu. Lai saņemtu pilnīgāku informāciju par vietām, kur izlietoto iekārtu var nodot pārstrādei, sazinieties ar vietējo pašvaldību, atkritumu savākšanas atbildīgo dienestu, pilnvarotu EEIA struktūru vai sadzīves atkritumu apsaimniekošanas iestādi. Lai saņemtu plašāku informāciju par elektrisko un elektronisko iekārtu nodošanu pārstrādei, apmeklējiet tīmekļa vietni [www.canon-europe.com/weee](http://www.canon-europe.com/weee).

## Tik Europos Sąjungai ir EEE (Norvegijai, Islandijai ir Lichtenšteinui)



Šis ženklas reiškia, kad gaminio negalima išmesti su buitinėmis atliekomis, kaip yra nustatyta Direktyvoje (2012/19/ES) ir nacionaliniuose teisė aktuose dėl EEI atliekų tvarkymo. Šį gaminį reikia atiduoti į tam skirtą surinkimo punktą, pvz., pagal patvirtintą keitimo sistemą, kai perkamas panašus gaminy, arba į

elektros ir elektroninės įrangos (EEI) atliekų perdirbimo punktą. Netinkamas tokios rūšies atliekų tvarkymas dėl elektros ir elektroninėje įrangoje esančių pavojingų medžiagų gali pakenkti aplinkai ir žmonių sveikatai. Padėdami užtikrinti tinkamą šio gaminio šalinimo tvarką, kartu prisidėsite prie veiksmingo gamtos išteklių naudojimo. Jei reikia daugiau informacijos, kaip šalinti tokias atliekas, kad jos būtų toliau perdirbamos, kreipkitės į savo miesto valdžios institucijas, atliekų tvarkymo organizacijas, patvirtintų EEI atliekų sistemų arba jūsų buitinių atliekų tvarkymo įstaigų atstovus. Išsamesnės informacijos apie EEI atliekų grąžinimo ir perdirbimo tvarką galite rasti apsilankę tinklalapyje [www.canon-europe.com/weee](http://www.canon-europe.com/weee).

## Samo za Evropsko unijo in EGP (Norveška, Islandija in Lihtenštajn)



Ta simbol pomeni, da tega izdelka v skladu z direktivo OEEO (2012/19/EU) in državno zakonodajo ne smete odvreči v gospodinjske odpadke. Ta izdelek morate odložiti na ustrezno zbiralno mesto, na primer pri pooblaščenem prodajalcu, ko kupite podoben nov izdelek ali na zbiralno mesto za recikliranje električne in elektronske opreme. Neprimerno ravnanje s takšnimi odpadki lahko negativno vpliva na okolje in človekovo zdravje zaradi nevarnih snovi, ki so povezane z električno in elektronsko opremo. S pravilno odstranitvijo izdelka hkrati prispevate tudi k učinkoviti porabi naravnih virov. Če želite več informacij o tem, kje lahko odložite odpadno opremo za recikliranje, pokličite občinski urad, komunalno podjetje ali službo, ki skrbi za odstranjevanje odpadkov, ali si oglejte načrt OEEO. Če želite več informacij o vračanju in recikliranju izdelkov v skladu z direktivo OEEO, obiščite [www.canon-europe.com/weee](http://www.canon-europe.com/weee).

## Само за Европейския съюз и ЕИП (Норвегия, Исландия и Лихтенщайн)



Този символ показва, че този продукт не трябва да се изхвърля заедно с битовите отпадъци, съгласно Директивата за ИУЕЕО (2012/19/ЕС) и Вашето национално законодателство. Този продукт трябва да бъде предаден в предназначен за целта пункт за събиране, например на база размяна, когато купувате нов подобен продукт, или в одобрен събирателен пункт за рециклиране на излязло от употреба електрическо и електронно оборудване (ИУЕЕО). Неправилното третиране на този тип отпадъци може да доведе до евентуални отрицателни последствия за околната среда и човешкото здраве поради потенциално опасните вещества, които обикновено са свързани с ЕЕО. В същото време Вашето съдействие за правилното изхвърляне на този продукт ще допринесе за ефективното използване на природните ресурси. Повече информация относно местата, където може да предавате излязло от употреба оборудване за рециклиране, може да получите от местните власти, от органа, отговорен за отпадъците и от одобрена система за излязло от употреба ЕЕО или от Вашата местна служба за битови отпадъци. За повече информация относно връщането и рециклирането на продукти от излязло от употреба ЕЕО посетете [www.canon-europe.com/weee](http://www.canon-europe.com/weee).

## Doar pentru Uniunea Europeană și EEA (Norvegia, Islanda și Liechtenstein)



Acest simbol indică faptul că acest produs nu trebuie aruncat o dată cu reziduurile menajere, în conformitate cu Directiva DEEE (Directiva privind deșeurile de echipamente electrice și electronice) (2012/19/UE) și legile naționale. Acest produs trebuie transportat la un punct de colectare special, de exemplu un centru care preia produsele vechi atunci când achiziționați un produs nou similar, sau la un punct de colectare autorizat pentru reciclarea deșeurilor provenite de la echipamentele electrice și electronice (EEE). Mănuirea necorespunzătoare a acestor tipuri de deșeuri poate avea un impact negativ asupra mediului înconjurător și sănătății indivizilor, din cauza substanțelor potențial nocive care sunt în general asociate cu EEE. În același timp, cooperarea dvs. la reciclarea corectă a acestui produs va contribui la utilizarea efectivă a resurselor naturale. Pentru mai multe informații privind locurile de reciclare a deșeurilor provenite de la echipamente, contactați biroul primăriei locale, autoritatea responsabilă cu colectarea deșeurilor, schema DEEE aprobată sau serviciul de colectare a deșeurilor menajere. Pentru mai multe informații privind returnarea și reciclarea produselor DEEE, vizitați [www.canon-europe.com/weee](http://www.canon-europe.com/weee).

## Samo za Europsku uniju i EEZ (Norveška, Island i Lihtenštajn)



Ovaj simbol pokazuje da se ovaj proizvod ne smije odlagati s kućnim otpadom sukladno WEEE Direktivi (2012/19/EC) i vašem nacionalnom zakonu. Ovaj proizvod je potrebno predati na posebno mjesto za sakupljanje otpada, npr. na ovlašteno mjesto gdje možete zamijeniti staro za novo ukoliko kupujete novi sličan proizvod ili na ovlašteno mjesto za sakupljanje rabljene električne i elektroničke opreme (EEE) za recikliranje. Nepropisno rukovanje ovom vrstom otpada može imati negativan učinak na okolinu i zdravlje ljudi zbog supstanci koje su potencijalno opasne za zdravlje, a općenito se povezuju s EEE. Istovremeno, vaša će suradnja kroz propisno odlaganje ovog proizvoda doprinijeti efektivnoj uporabi prirodnih resursa. Za više informacija o tome gdje možete odložiti svoj otpad za recikliranje obratite se vašem lokalnom gradskom uredu, komunalnoj službi, odobrenom WEEE programu ili službi za odlaganje kućnog otpada. Ostale informacije o vraćanju i recikliranju WEEE proizvoda potražite na [www.canon-europe.com/weee](http://www.canon-europe.com/weee).

## Korisnici u Srbiji



Ovaj simbol označava da ovaj proizvod ne sme da se odlaže sa ostalim kućnim otpadom, u skladu sa WEEE Direktivom (2012/19/EU) i nacionalnim zakonima. Ovaj proizvod treba predati određenom centru za prikupljanje, npr. na osnovi "jedan-za-jedan" kada kupujete sličan novi proizvod, ili ovlašćenom centru za prikupljanje za reciklažu istrošene električne i elektronske opreme (EEE). Nepravilno rukovanje ovom

vrstom otpada može da ima moguće negativne posledice po životnu sredinu i ljudsko zdravlje usled potencijalno opasnih materijala koji se uglavnom vezuju za EEE. U isto vreme, vaša saradnja na ispravnom odlaganju ovog proizvoda će doprineti efikasnom korišćenju prirodnih resursa. Za više informacija o tome gde možete da predate vašu staru opremu radi recikliranja, vas molimo, da kontaktirate lokalne gradske vlasti, komunalne službe, odobreni plan reciklaže ili Gradsku čistoću. Za više informacija o vraćanju i recikliranju WEEE proizvoda, posetite stranicu [www.canon-europe.com/weee](http://www.canon-europe.com/weee).

Downloaded from [www.vandenborre.be](http://www.vandenborre.be)

## Vorzorgsmaatregelen voor transport

---

- Afdruktaken annuleren
- Juridische beperkingen bij scannen/kopiëren
- Voorzorgsmaatregelen voor gebruik van de printer
- De printer vervoeren
- De printer repareren, lenen of wegdoen
- Een hoge afdrukkwaliteit handhaven

## Juridische beperkingen bij scannen/kopiëren

Scannen, afdrukken, kopiëren of wijzigen van exemplaren van het volgende kan wettelijk strafbaar zijn.

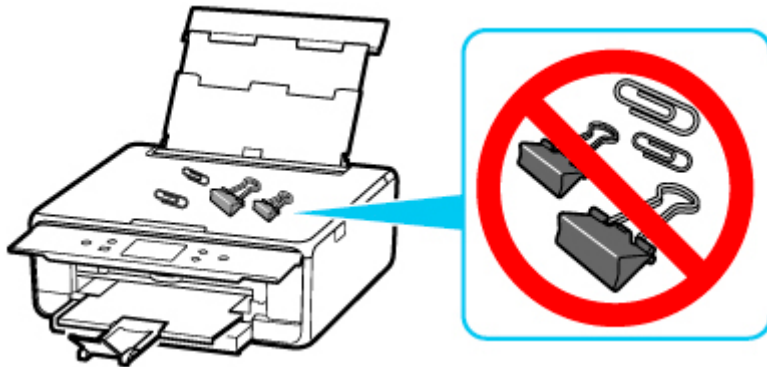
Deze lijst is niet volledig. Raadpleeg in geval van twijfel een plaatselijke jurist.

- Papiergeld
- Postwissels
- Stortingsbewijzen
- Postzegels (gestempeld of ongestempeld)
- Identificatiebewijzen of insignes
- Bepaalde service- of wisseldocumenten
- Cheques of wissels die door overheidsinstanties zijn uitgegeven
- Rijbewijzen en eigendomsbewijzen
- Travellercheques
- Voedselbonnen
- Paspoorten
- Immigratiepapieren
- Belastingzegels (gestempeld of ongestempeld)
- Obligaties of andere schuldbekentenissen
- Aandelencertificaten
- Werken of kunstwerken die vallen onder het auteursrecht, zonder toestemming van de rechthebbende

## Vorzorgsmaatregelen voor gebruik van de printer

### Leg geen voorwerpen op de documentklep!

Leg geen voorwerpen op de documentklep. Deze kunnen in de achterste lade vallen wanneer de documentklep wordt geopend en ertoe leiden dat de printer niet meer naar behoren werkt. Zorg er ook voor dat u de printer op een locatie plaatst waar geen objecten in het apparaat kunnen vallen.

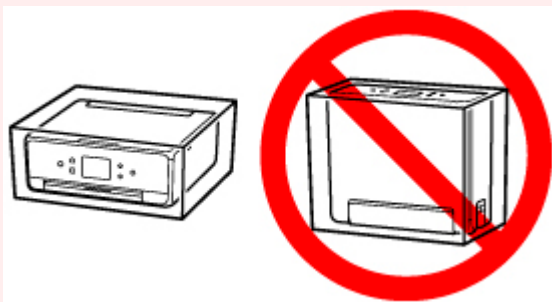


## De printer vervoeren

Let op het volgende wanneer u de printer vervoert omdat u gaat verhuizen of de printer moet laten repareren.

### »»» Belangrijk

- Pak de printer in een stevige doos in en zorg dat de printer rechtop staat (de onderzijde bevindt zich aan de onderkant). Gebruik voldoende beschermend materiaal om een veilig transport te garanderen.
- Terwijl de printkop en de inkttank in de printer zitten, drukt u op de knop **AAN (ON)** om de printer uit te schakelen. De printer kan de printkop dan automatisch bedekken om te voorkomen dat de inkt uitdroogt.
- Nadat u de printer hebt ingepakt, mag u de doos met de printer niet kantelen of op zijn kant of ondersteboven zetten. Als u dat wel doet, kan er inkt lekken tijdens het transport en kan de printer beschadigen.
- Wanneer u de printer opstuurt via een verzendbedrijf, vermeldt u de tekst 'DEZE ZIJDE BOVEN' op de doos om te zorgen dat de printer met de onderzijde omlaag wordt gehouden. Vermeld ook de tekst 'BREEKBAAR' of 'VOORZICHTIG' op de doos.



1. Zet de printer uit.
2. Controleer of het **AAN (ON)**-lampje uit is en [haal de stekker uit het stopcontact](#).

### »»» Belangrijk

- Als het **AAN (ON)**-lampje van de printer brandt of knippert, mag u de stekker niet uit het stopcontact halen. Dit kan namelijk storingen of schade aan de printer veroorzaken waardoor u niet meer met de printer kunt afdrucken.

3. Trek de papieruitvoerlade en het verlengstuk van uitvoerlade uit.
4. Sluit het bedieningspaneel, de papiersteun en de klep van de achterste lade.
5. Maak de cassette korter.
6. Koppel de printerkabel los van de computer en de printer en haal vervolgens de stekker van de printer uit het stopcontact.


7. Zet met plakband alle kleppen van de printer vast, zodat deze tijdens het vervoer niet kunnen opengaan. Verpak de printer vervolgens in de plastic zak.
8. Bevestig het beschermende materiaal aan de printer wanneer u de printer in de doos plaatst.

## De printer repareren, lenen of wegdoen

Als u persoonlijke gegevens, wachtwoorden en/of andere beveiligingsinstellingen op de printer hebt ingevoerd, is dergelijke informatie mogelijk opgeslagen op de printer.

Als u de printer opstuurt ter reparatie, uitleent, overdraagt aan een andere persoon of wegdoet, moet u onderstaande stappen volgen om dergelijke informatie te verwijderen en te voorkomen dat onbevoegde personen toegang hebben.



- Selecteer  (Instellingen) op het HOME-scherm en selecteer **Apparaatinstellingen (Device settings) > Instelling herstellen (Reset settings) > Alles herstellen (Reset all) > Ja (Yes)**.

## Een hoge afdrukkwaliteit handhaven

Voor een optimale afdrukkwaliteit is het belangrijk dat de printkop niet uitdroogt of verstopt raakt. Houd u altijd aan de volgende richtlijnen voor een optimale afdrukkwaliteit.

### »»» Opmerking

- Afhankelijk van het type papier kan de inkt vervagen als het afdrukgebied met een merk- of markeerstift is aangeraakt of uitlopen als het afdrukgebied met water of transpiratievocht in aanraking is geweest.

## Haal de stekker nooit uit het stopcontact voordat het apparaat is uitgeschakeld!

Als u op de knop **AAN (ON)** drukt om de printer uit te zetten, wordt de printkop (spuitopeningen) automatisch bedekt om uitdrogen te voorkomen. Als u de stekker uit het stopcontact haalt voordat het **AAN (ON)**-lampje uit is, wordt de printkop niet correct bedekt. Dit kan uitdroging of verstoppingen veroorzaken.

Controleer of het **AAN (ON)**-lampje uit is wanneer u [de stekker uit het stopcontact haalt](#).

## Druk regelmatig af!

Als een viltstift een lange tijd niet wordt gebruikt, droogt de punt uit en wordt de stift onbruikbaar, ook als het dopje op de viltstift is geplaatst. Hetzelfde geldt voor de printkop als de printer een lange tijd niet wordt gebruikt. Het is daarom raadzaam de printer ten minste één keer per maand te gebruiken.

## Hoofdonderdelen en hun gebruik

---

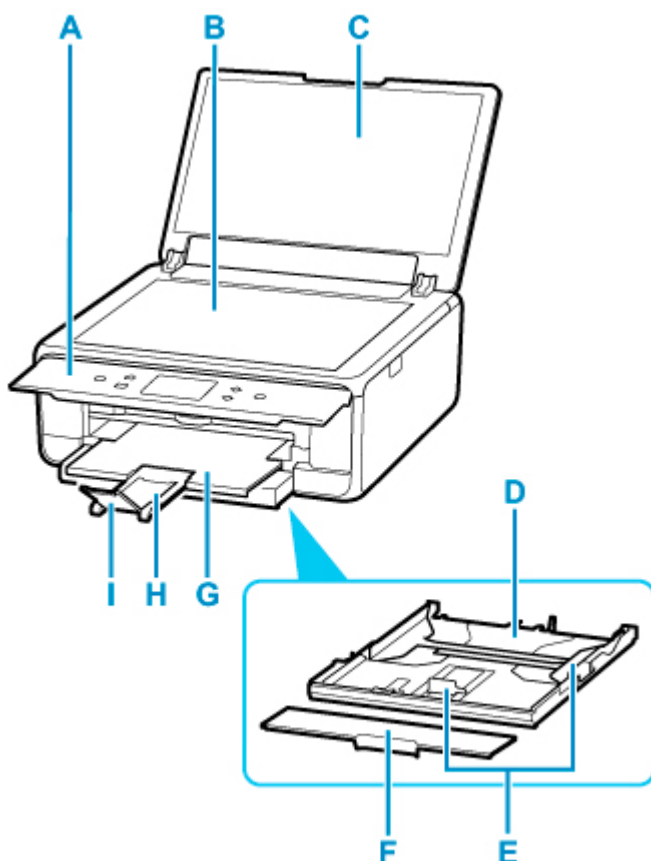
- **Hoofdonderdelen**
- **Stroomvoorziening**
- **Het bedieningspaneel gebruiken**

## Hoofdonderdelen

---

- **Voorraanzicht**
- **Achteraanzicht**
- **Binnenaanzicht**
- **Bedieningspaneel**

## Vooraanzicht



### A: Bedieningspaneel

Gebruik het bedieningspaneel om de printerinstellingen te wijzigen of de printer te bedienen.

■ [Bedieningspaneel](#)

### B: Plaat

Plaats hier een origineel.

### C: Documentklep

Open deze klep als u een origineel op de plaat wilt plaatsen.

### D: Cassette

Plaats een vel normaal papier van A4-, B5-, A5- of Letter-formaat in de cassette en plaats deze in de printer.

■ [Papier plaatsen in de cassette](#)

### E: Papiergeleiders

Schuif de rechter-/linker-/voorkant tegen de papierstapel aan.

### F: Cassetteklep

Trek deze uit als u papier in de cassette plaatst.

### G: Papieruitvoerlade

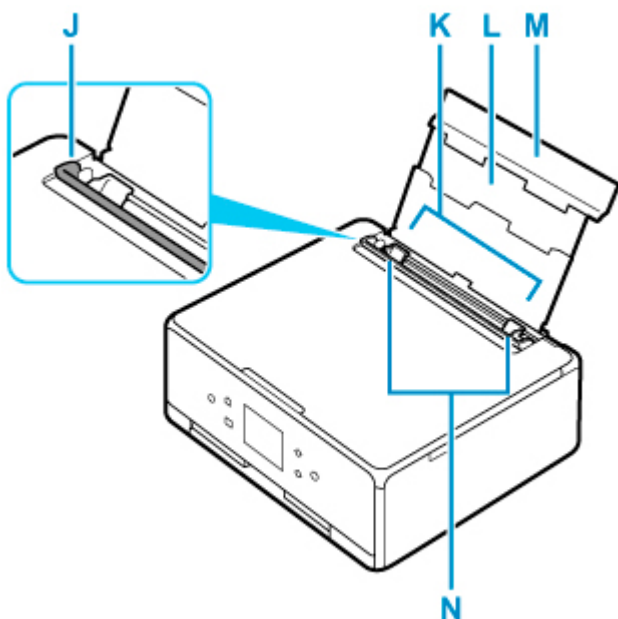
Het bedrukte papier wordt uitgevoerd. Trek deze uit voordat u gaat afdrukken.

### H: Papieruitvoersteun

Trek deze steun uit ter ondersteuning van het uitgeworpen papier.

### I: Verlengstuk van uitvoerlade

Open het verlengstuk ter ondersteuning van uitgeworpen papier.



### J: Klepje over invoersleuf

Voorkomt dat er iets in de invoersleuf valt.

Open de klep om de papiergeleiders te verschuiven en sluit deze voordat u gaat afdrucken.

### K: Achterste lade

Plaats hier papier. Er kunnen twee of meer vellen papier van hetzelfde formaat en type tegelijk worden geplaatst. Het papier wordt automatisch met één vel tegelijk ingevoerd.

- [Papier plaatsen in de achterste lade](#)
- [Enveloppen plaatsen in de achterste lade](#)

### L: Papiersteun

Trek deze steun uit als u papier in de achterste lade plaatst.

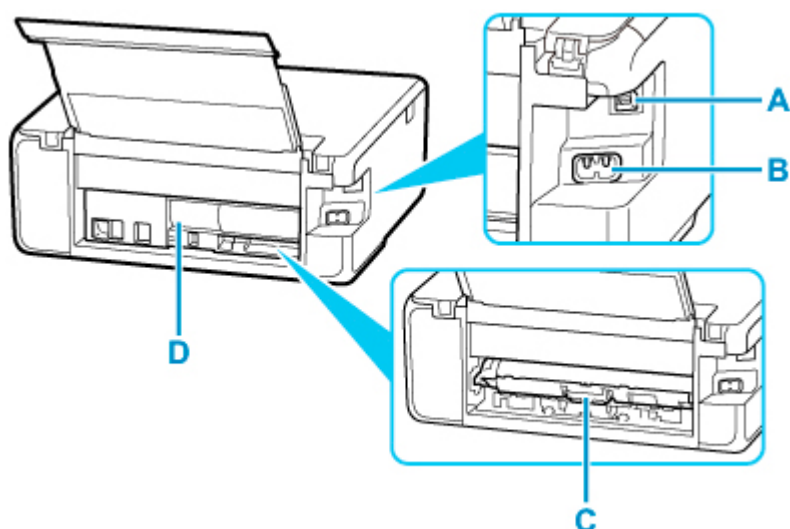
### M: Klep van achterste lade

Open de klep om papier in de achterste lade te plaatsen.

### N: Papiergeleiders

Schuif beide geleiders tegen beide zijden van de stapel papier aan.

## Achteraanzicht



### A: USB-poort

Sluit hier de USB-kabel aan om de printer op een computer aan te sluiten.

### B: Netsnoeraansluiting

Hier kunt u het meegeleverde netsnoer aansluiten.

### C: Transporteenhidklep

Open deze klep wanneer u vastgelopen papier wilt verwijderen.

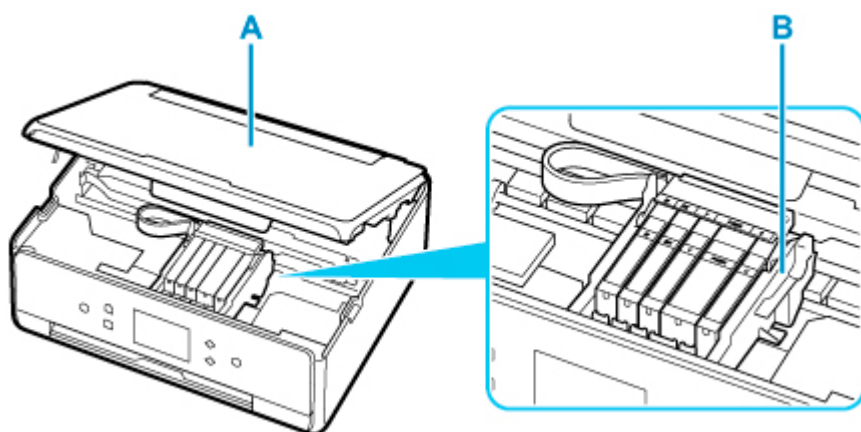
### D: Achterklep

Verwijder deze klep als u vastgelopen papier verwijdert.

## »»» Belangrijk

- Raak het metalen omhulsel niet aan.
- De USB-kabel mag niet worden losgekoppeld of aangesloten terwijl de printer bezig is met afdrucken of scannen met de computer. Dit kan problemen veroorzaken.

## Binnenaanzicht



### A: Scaneenheid / klep

Deze eenheid wordt gebruikt voor het scannen van originelen. Open het bedieningspaneel als u een inkttank wilt vervangen of vastgelopen papier uit de printer wilt verwijderen.

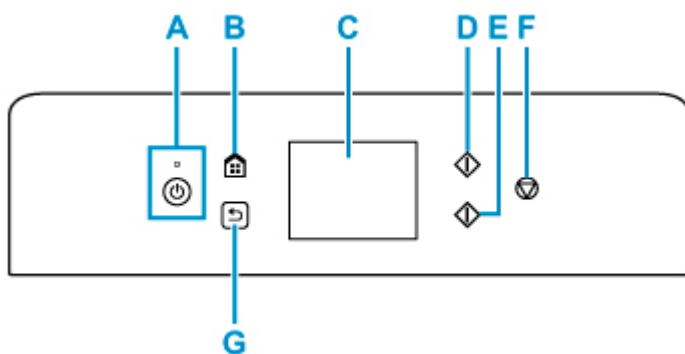
### B: Printkophouder

De printkop is vooraf geïnstalleerd.

### ▶▶▶ Opmerking

- Zie [Inkt tanks vervangen](#) voor informatie over het vervangen van een inkttank.

## Bedieningspaneel



### A: AAN (ON)-knop/AAN (ON)-lampje

Hiermee kunt u het apparaat aan- of uitzetten. Dit lampje knippert en brandt vervolgens wanneer het apparaat wordt aangezet. De documentklep moet gesloten zijn als het apparaat wordt aangezet.

### B: Knop HOME

Wordt gebruikt om het scherm HOME weer te geven.

■ [Het bedieningspaneel gebruiken](#)

### C: Aanraakscherm

Hierop worden berichten, menu-items en de werkingsstatus weergegeven. Raak het scherm licht aan met uw vingertop om een menu-onderdeel of de weergegeven knop te selecteren.

■ [Basishandelingen op het aanraakscherm](#)

### D: Knop Zwart (Black)

Hiermee start u kopiëren, scannen, enzovoort in zwart-wit.

### E: Knop Kleur (Color)

Hiermee start u kopiëren, scannen, enzovoort in kleur.

### F: Knop Stoppen (Stop)

Hiermee annuleert u een actieve afdruk-, kopieer- of scantaak.

### G: Knop Terug (Back)

Hiermee gaat het aanraakscherm terug naar het vorige scherm.

## Stroomvoorziening

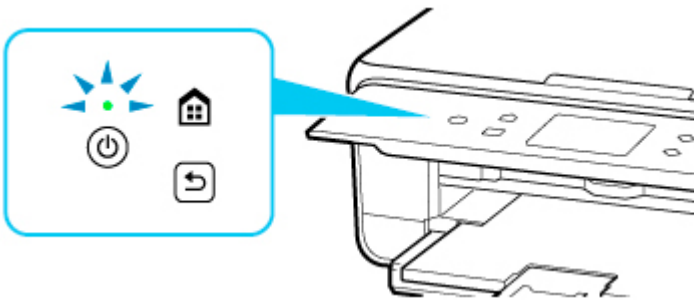
---

- Controleren of de printer is ingeschakeld
- De printer in- en uitschakelen
- De stekker/het netsnoer controleren.
- De printer loskoppelen

## Controleren of de printer is ingeschakeld

Het **AAN (ON)**-lampje brandt wanneer de printer is ingeschakeld.

Als het **AAN (ON)**-lampje brandt, is de printer ingeschakeld, zelfs als het aanraakscherm uit is.



### »»» Opmerking

- Het kan enige tijd duren voordat de printer met afdrukken begint nadat u de printer hebt ingeschakeld.
- Het aanraakscherm wordt uitgeschakeld als de printer ongeveer 10 minuten niet wordt gebruikt. Als u het scherm wilt weergeven, raakt u het aanraakscherm aan. Het scherm wordt ook weer geactiveerd wanneer een afdruktaak vanaf een pc wordt uitgevoerd.

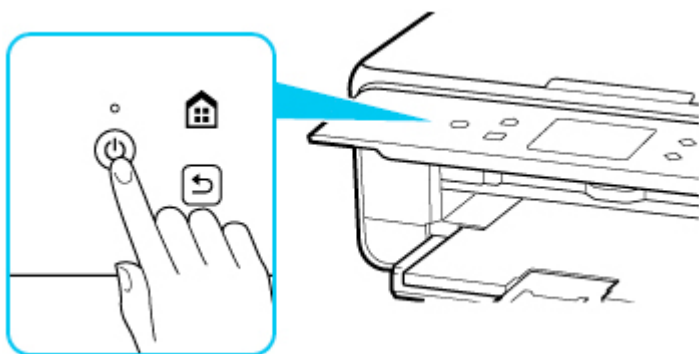
## De printer in- en uitschakelen

### De printer inschakelen

1. Druk op de knop **AAN (ON)** om de printer in te schakelen.

Het **AAN (ON)**-lampje knippert en blijft daarna branden.

- [Controleer of de printer is ingeschakeld](#)



#### »»» Opmerking

- Het kan enige tijd duren voordat de printer met afdrucken begint nadat u de printer hebt ingeschakeld.
- Raadpleeg [Er treedt een fout op](#) als een foutbericht wordt weergegeven op het aanraakscherm.
- U kunt de printer automatisch laten inschakelen wanneer een afdruk- of scanbewerking wordt uitgevoerd vanaf een computer die met een USB-kabel of via een draadloos netwerk is verbonden. Deze functie is standaard uitgeschakeld.

Vanaf de printer

- [ECO-instellingen](#)

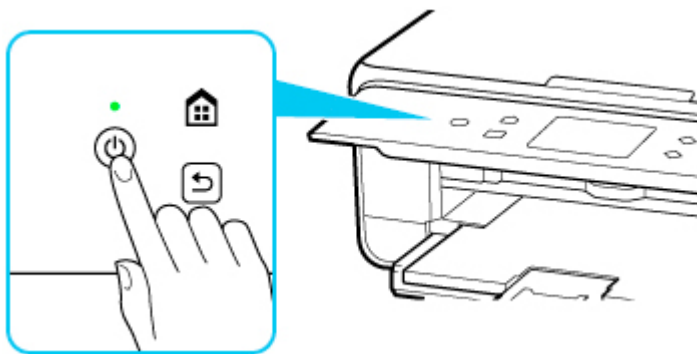
Vanaf de computer

- Voor Windows:
  - [De stroomvoorziening van de Printer beheren](#)
- Voor macOS:
  - [De stroomvoorziening van de Printer beheren](#)

### De printer uitschakelen

1. Druk op de knop **AAN (ON)** om de printer uit te zetten.

Wanneer het **AAN (ON)**-lampje stopt met knipperen, is de printer uitgeschakeld.



### »»» Belangrijk

- Wanneer u [de stekker uit het stopcontact haalt](#) nadat u de printer hebt uitgeschakeld, controleert u of het **AAN (ON)**-lampje uit is.

### »»» Opmerking

- U kunt de printer laten uitschakelen wanneer gedurende een bepaalde periode geen bewerkingen worden uitgevoerd of geen afdruktaken naar de printer zijn gestuurd. Deze functie is standaard ingeschakeld.

Vanaf de printer

- [ECO-instellingen](#)

Vanaf de computer

- Voor Windows:
  - [De stroomvoorziening van de Printer beheren](#)
- Voor macOS:
  - De stroomvoorziening van de Printer beheren

## De stekker/het netsnoer controleren.

---

Koppel het netsnoer eenmaal per maand los om te controleren of geen van de onderstaande onregelmatigheden zich voordoet bij de stekker of het netsnoer.

- De stekker/het netsnoer is heet.
- De stekker/het netsnoer is roestig.
- De stekker/het netsnoer is verbogen.
- De stekker/het netsnoer is versleten.
- De stekker/het netsnoer is gespleten.

### **Let op**

---

- Als u een van de hierboven beschreven onregelmatigheden ontdekt bij de stekker of het netsnoer, [koppelt u het netsnoer los](#) en neemt u contact op met de servicedienst. Als u de printer in een van de bovenstaande gevallen gebruikt, kan dit leiden tot brand of een elektrische schok.
-

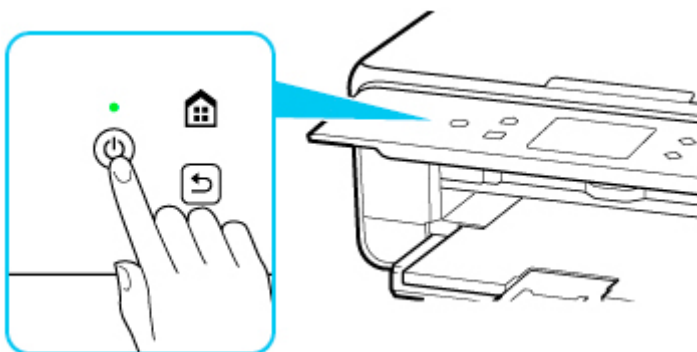
## De printer loskoppelen

Volg de onderstaande procedure om de stekker uit het stopcontact te trekken.

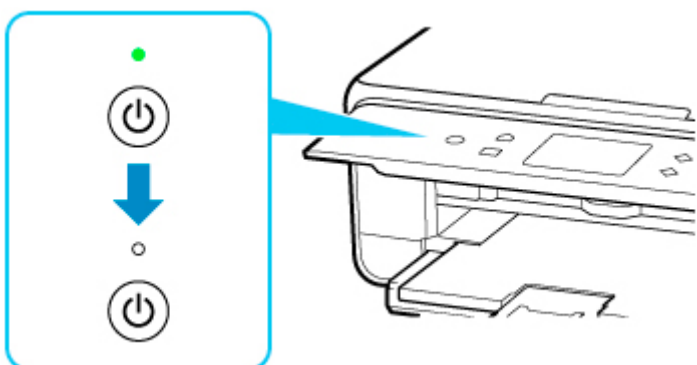
### »»» Belangrijk

- Wanneer u het netsnoer loskoppelt, drukt u op de knop **AAN (ON)** en controleert u daarna of het **AAN (ON)**-lampje uit is. Wanneer u de stekker uit het stopcontact trekt terwijl het **AAN (ON)**-lampje brandt of knippert, kan de printkop uitdrogen of verstopt raken en kan de afdrukkwaliteit minder worden.

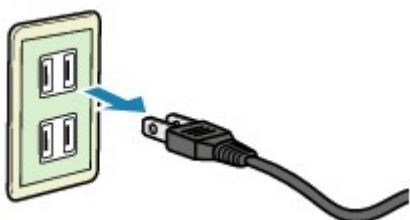
1. Druk op de knop **AAN (ON)** om de printer uit te zetten.



2. Controleer of het **AAN (ON)**-lampje uit is.



3. Trek het netsnoer uit het stopcontact.



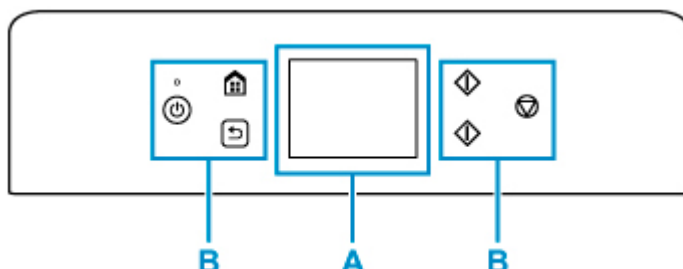
De specificaties van het netsnoer verschillen per land of regio.

## Het bedieningspaneel gebruiken

Het bedieningspaneel bestaat uit het aanraakscherm (A) en knoppen (B).

Raak het HOME-scherm op het aanraakscherm aan met uw vingertop om menu's te selecteren voor kopiëren, scannen en andere functies.

### ■ [Bewerkingen in het HOME-scherm](#)



#### A: Aanraakscherm

##### ■ [Basishandelingen op het aanraakscherm](#)

#### B: Knoppen op het bedieningspaneel

## Basishandelingen op het aanraakscherm

Raak het aanraakscherm licht aan met uw vingertop of beweeg uw vinger om verschillende functies of instellingen te openen.

### »»» **Belangrijk**

- Wanneer u het aanraakscherm gebruikt, moet u de volgende handelingen vermijden. Hierdoor kan de printer defect raken of deze kunnen de printer beschadigen.
  - Hard drukken op het aanraakscherm.
  - Op het aanraakscherm drukken met iets anders dan uw vingers (vooral scherpe punten, zoals die van balpennen, potloden of nagels).
  - Het aanraakscherm met natte of vieze handen aanraken.
  - Voorwerpen op het aanraakscherm plaatsen.
- Bevestig geen beschermblad op het aanraakscherm. Wanneer u het verwijdert, kan het aanraakscherm beschadigd raken.

#### **Tikken**

Licht aanraken met uw vingertop en direct weer loslaten.

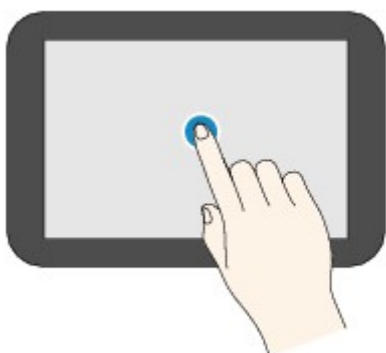
Hiermee selecteert u een onderdeel of foto op het scherm.



### **Aanraken**

Licht aanraken met uw vingertop.

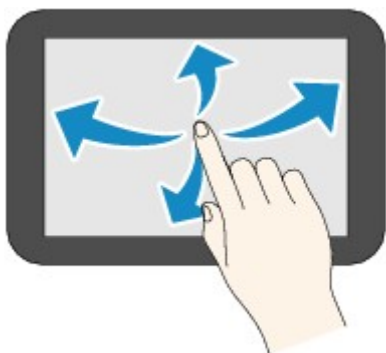
Als u menu's of foto's continu wilt doorlopen (voor- en achterwaarts), laat u het teken voor vooruit of terug niet los.



### **Vegen**

Veeg uw vinger omhoog, omlaag, naar links of naar rechts over het scherm.

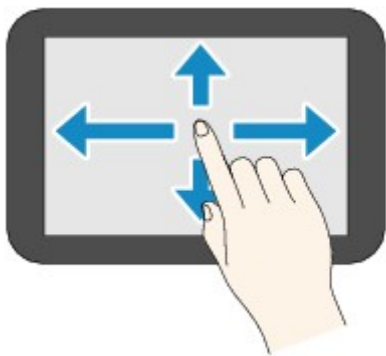
Hiermee schakelt u over naar een ander menu of bladert u voor- of achterwaarts door foto's.



### **Slepen**

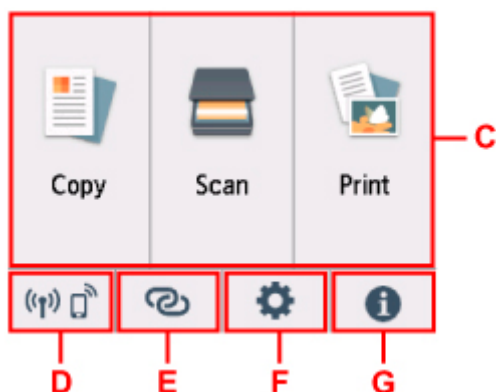
Raak het scherm licht aan en veeg uw vinger omhoog, omlaag, naar links of naar rechts.

Hiermee bekijkt u lijsten of bedient u schuifregelaars.



## Bewerkingen in het HOME-scherm

Geef het menuscherm of het instellingenscherm weer vanuit het HOME-scherm.



### C: Basismenu

Selecteer of u wilt kopiëren of scannen met behulp van het bedieningspaneel. Nadat een basismenu is geselecteerd, worden de specifieke menu's weergegeven.

### D: Netwerk

Hiermee wordt de huidige netwerkstatus weergegeven. Selecteer om de basisnetwerkgegevens weer te geven of de netwerkinstellingen te wijzigen.

Het weergegeven pictogram is afhankelijk van het gebruikte netwerk of de netwerkstatus.



Wi-Fi is ingeschakeld en de printer is verbonden met de draadloze router.

### Opmerking

- Het pictogram wordt gewijzigd afhankelijk van de signaalstatus.



(Signaalsterkte: 81 % of meer): u kunt de printer zonder problemen gebruiken via Wi-Fi.



(Signaalsterkte: 51% of meer): Er kunnen problemen optreden, bijvoorbeeld dat de printer niet kan afdrukken, afhankelijk van de netwerkstatus. Wij raden aan de printer in de buurt van de draadloze router te plaatsen.



(Signaalsterkte: 50% of minder): Er kunnen problemen optreden, bijvoorbeeld dat de printer niet kan afdrukken. Plaats de printer in de buurt van de draadloze router.



Wi-Fi is ingeschakeld, maar de printer is niet verbonden met de draadloze router.



Draadloos direct is ingeschakeld.



Wi-Fi is uitgeschakeld.

### E: Draadloos verbinden

Selecteer om de printer te verbinden met een smartphone/tablet via Wi-Fi via Eenv. draadloos verbinden of via Bluetooth.

Tik op deze knop om een bevestigingsscherm weer te geven voor het starten van een verbinding. Houd deze knop ingedrukt om te schakelen naar de stand-bymodus voor Eenv. draadloos verbinden of Bluetooth-verbinding.

- Eenv. draadloos verbinden
- Bluetooth-instell.

### F: Installatie

Hiermee worden de instellingenmenu's of onderhoudsmenu's voor de printer weergegeven.

Wanneer er een updatemelding of informatie van PIXMA/MAXIFY Cloud Link is, wordt **NEW** weergegeven op deze knop.

- [Firmware bijwerken](#)
- PIXMA/MAXIFY Cloud Link gebruiken

### G: Hint

Hiermee worden snelgidsen weergegeven over procedures, zoals het plaatsen van papier en probleemoplossing, en over informatie, zoals het geschatte inktniveau en systeeminformatie.

## Instellingen wijzigen

---

- **Printerinstellingen vanaf de computer wijzigen (Windows)**
- **Printerinstellingen vanaf de computer wijzigen (macOS)**
- **Instellingen wijzigen vanaf het bedieningspaneel**

## **Printerinstellingen vanaf de computer wijzigen (Windows)**

---

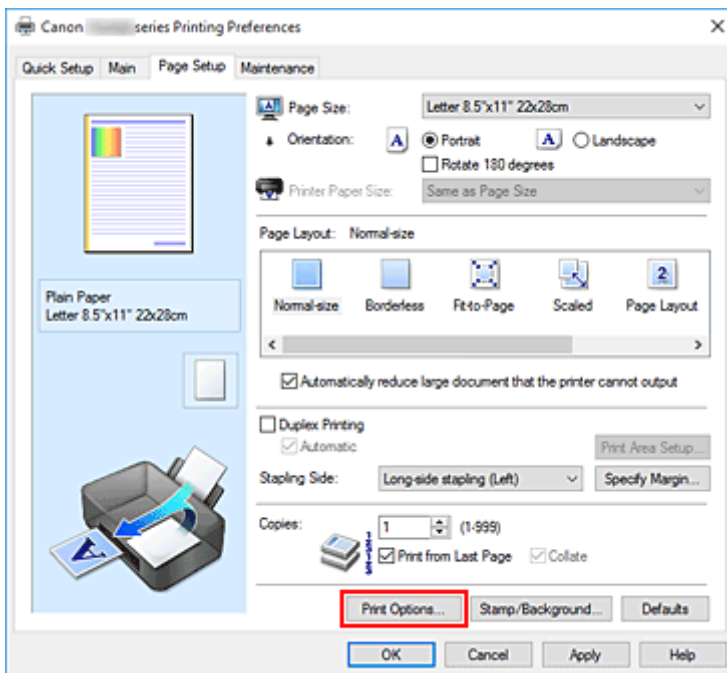
- **Afdrukopties wijzigen**
- **Een veelgebruikt afdrukprofiel registreren**
- **De te gebruiken inkttank instellen**
- **De stroomvoorziening van de Printer beheren**
- **De bedieningsmodus van de Printer aanpassen**

## Afdrukopties wijzigen

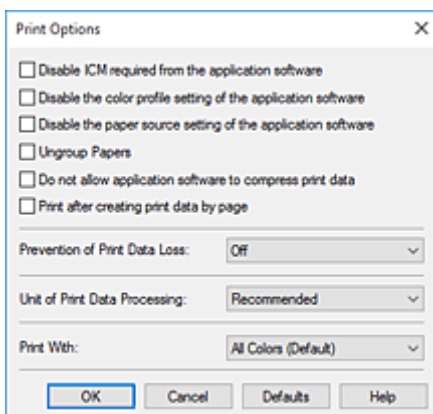
U kunt de gedetailleerde instellingen van het printerstuurprogramma wijzigen voor afrukgegevens die worden verzonden vanuit een toepassing.

Schakel dit selectievakje in als een deel van de afbeeldingsgegevens wordt afgesneden, de papierbron tijdens het afdrukken verschilt van de instellingen in het stuurprogramma, of als het afdrukken mislukt.

1. Open het [eigenschappenvenster van het printerstuurprogramma](#)
2. Klik op **Afdrukopties... (Print Options...)** op het tabblad **Pagina-instelling (Page Setup)**



Het dialoogvenster **Afdrukopties (Print Options)** wordt geopend.



3. Wijzig de individuele instellingen

Wijzig desgewenst de instelling van elk item en klik op **OK**.

Het tabblad **Pagina-instelling (Page Setup)** wordt opnieuw weergegeven.

## Een veelgebruikt afdrukprofiel registreren

U kunt een veelgebruikt afdrukprofiel registreren bij **Veelgebruikte instellingen (Commonly Used Settings)** op het tabblad **Snel instellen (Quick Setup)**. Afdrukprofielen die u niet meer nodig hebt, kunt u op elk gewenst moment verwijderen.

### Een afdrukprofiel registreren

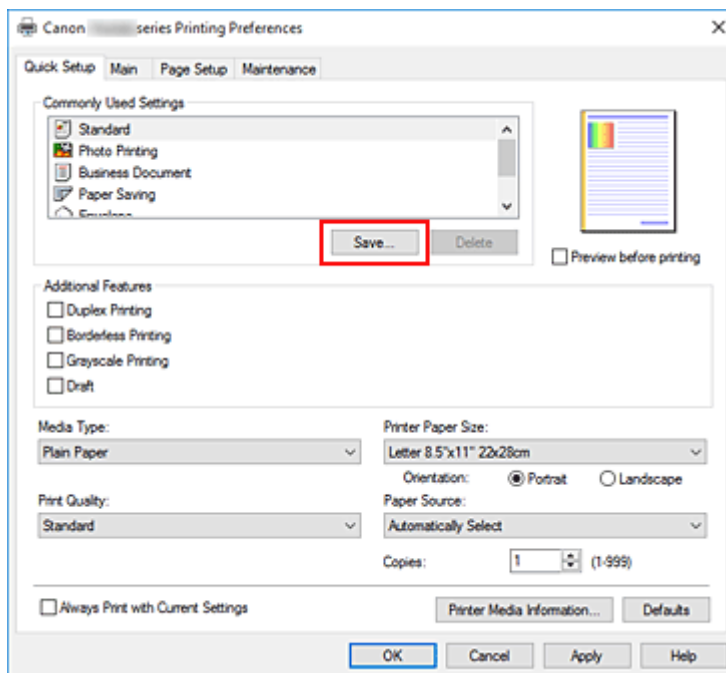
1. Open het [eigenschappenvenster van het printerstuurprogramma](#)

2. Stel de benodigde items in

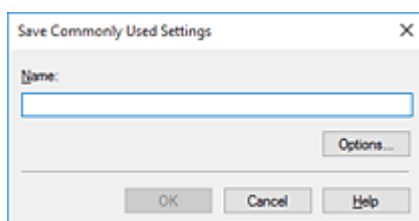
Selecteer het afdrukprofiel dat u wilt gebruiken bij **Veelgebruikte instellingen (Commonly Used Settings)** op het tabblad **Snel instellen (Quick Setup)** en wijzig zo nodig de instellingen onder **Extra functies (Additional Features)**.

U kunt de gewenste items ook instellen op de tabbladen **Afdruk (Main)** en **Pagina-instelling (Page Setup)**.

3. Klik op **Opslaan... (Save...)**



Het dialoogvenster **Veelgebruikte instellingen opslaan (Save Commonly Used Settings)** wordt geopend.



#### 4. Sla de instellingen op

Geef een naam op in het veld **Naam (Name)**. Klik zo nodig op **Opties... (Options...)** om opties in te stellen en klik vervolgens op **OK**.

Klik in het dialoogvenster **Veelgebruikte instellingen opslaan (Save Commonly Used Settings)** op **OK** om de afdrukinstellingen op te slaan en terug te keren naar het tabblad **Snel instellen (Quick Setup)**.

De naam en het pictogram worden weergegeven in **Veelgebruikte instellingen (Commonly Used Settings)**.

#### »» Belangrijk

- Klik op **Opties... (Options...)** om het paginaformaat, de afdrukstand en het aantal exemplaren dat u hebt ingesteld op te slaan, en controleer elk item.

#### »» Opmerking

- Wanneer u het printerstuurprogramma opnieuw installeert of een upgrade van het stuurprogramma uitvoert, worden reeds geregistreerde afdrukinstellingen verwijderd uit **Veelgebruikte instellingen (Commonly Used Settings)**.

U kunt de geregistreerde afdrukinstellingen niet opslaan en behouden. Als een profiel wordt verwijderd, moet u de afdrukinstellingen opnieuw registreren.

## Een afdrukprofiel verwijderen

### 1. Selecteer het afdrukprofiel dat u wilt verwijderen

Selecteer het afdrukprofiel dat u wilt verwijderen uit de lijst **Veelgebruikte instellingen (Commonly Used Settings)** op het tabblad **Snel instellen (Quick Setup)**.

### 2. Verwijder het afdrukprofiel

Klik op **Verwijderen (Delete)**. Klik op **OK** in het bevestigingsbericht.

Het geselecteerde afdrukprofiel wordt verwijderd uit de lijst **Veelgebruikte instellingen (Commonly Used Settings)**.

#### »» Opmerking

- Afdrukprofielen die in de begininstellingen zijn geregistreerd, kunnen niet worden verwijderd.

## De te gebruiken inkttank instellen

Met deze functie kunt u de meest geschikte inkttank van de geïnstalleerde inkttanks opgeven voor een bepaald doel.

1. Open het [eigenschapsvenster van het printerstuurprogramma](#)
2. Klik op **Afdrukopties... (Print Options...)** op het tabblad **Pagina-instelling (Page Setup)**  
Het dialoogvenster **Afdrukopties (Print Options)** wordt weergegeven.
3. Selecteer de inkttank die u wilt gebruiken bij **Afdrukken met (Print With)**.  
Selecteer de inkttank die u wilt gebruiken om af te drukken en klik op **OK**.
4. Klik op **OK** op het tabblad **Pagina-instelling (Page Setup)**.  
De opgegeven inkttank wordt gebruikt voor het afdrukken.

### »»» Belangrijk

- Wanneer de volgende instellingen zijn opgegeven, werkt **Alleen PGBK (Zwart) (Only PGBK (Black))** niet omdat de printer een andere inkttank dan PGBK (zwart) gebruikt om documenten af te drukken.
  - Een andere optie dan **Normaal papier (Plain Paper)**, **Envelop (Envelope)**, **Ink Jet Hagaki (A)**, **Hagaki K (A)**, **Hagaki (A)** of **Hagaki** is geselecteerd voor **Mediumtype (Media Type)** op het tabblad **Afdruk (Main)**
  - **Zonder marges (Borderless)** is geselecteerd in de lijst **Pagina-indeling (Page Layout)** op het tabblad **Pagina-instelling (Page Setup)**
- Verwijder een niet-gebruikte inkttank niet. Er kan niet worden afgedrukt als een van beide inkttanks is losgekoppeld.

## De stroomvoorziening van de Printer beheren

Met deze functie kunt u de stroomvoorziening van de printer vanuit de Canon IJ Printer Assistant Tool beheren.



### Printer uit (Power Off)

Met de functie **Printer uit (Power Off)** schakelt u de printer uit. Wanneer u deze functie gebruikt, kunt u de printer niet inschakelen vanuit de Canon IJ Printer Assistant Tool.

1. Open Canon IJ Printer Assistant Tool.
2. Voer het uitzetten van de printer uit

Klik op **Printer uit (Power Off)**. Klik op **OK** in het bevestigingsbericht.

De printer wordt uitgeschakeld.



### Printer automatisch aan/uit (Auto Power)

Met **Printer automatisch aan/uit (Auto Power)** kunt u **Printer automatisch aan (Auto Power On)** en **Printer automatisch uit (Auto Power Off)** instellen.

Met de functie **Printer automatisch aan (Auto Power On)** wordt de printer automatisch ingeschakeld wanneer gegevens worden ontvangen.

Met de functie **Printer automatisch uit (Auto Power Off)** wordt de printer automatisch uitgeschakeld wanneer er gedurende een bepaalde periode geen bewerkingen vanuit het printerstuurprogramma of de printer zijn.

1. Open de Canon IJ Printer Assistant Tool.
2. Zorg dat de printer is ingeschakeld en klik op **Printer automatisch aan/uit (Auto Power)**.

Het dialoogvenster **Printer automatisch aan/uit (Auto Power Settings)** wordt geopend.

#### ►► Opmerking

- Als de printer is uitgeschakeld of als communicatie tussen de printer en de computer is uitgeschakeld, kan een foutbericht verschijnen omdat de computer de printerstatus niet kan vaststellen.

Als dit gebeurt, klikt u op **OK** om de meest recente instellingen op de computer weer te geven.

3. Geef desgewenst de volgende instellingen op:

#### **Printer automatisch aan (Auto Power On)**

Als u **Inschakelen (Enable)** selecteert in de lijst, wordt de printer ingeschakeld als er afdrukgegevens worden ontvangen.

#### **Printer automatisch uit (Auto Power Off)**

Geef de tijd op in de lijst. Als deze tijd is verstreken zonder dat er bewerkingen zijn geweest vanuit het printerstuurprogramma of de printer, wordt de printer automatisch uitgeschakeld.

#### **4. Pas de instellingen toe**

Klik op **OK**. Klik op **OK** in het bevestigingsbericht.

Hierna is de instelling geactiveerd. Als u deze functie wilt uitschakelen, selecteert u **Uitschakelen (Disable)** op dezelfde manier in de lijst.

#### **»» Opmerking**

- Als de printer wordt uitgeschakeld, hangt het bericht van de Canon IJ-statusmonitor af van de instelling voor **Printer automatisch aan (Auto Power On)**. Wanneer **Inschakelen (Enable)** is geselecteerd, wordt een bericht weergegeven dat de printer stand-by staat. Wanneer **Uitschakelen (Disable)** is geselecteerd, wordt een bericht weergegeven dat de printer offline is.

## De bedieningsmodus van de Printer aanpassen

Indien nodig kunt u schakelen tussen verschillende bedieningsmodi van de printer.



### Aangepaste instellingen (Custom Settings)

1. Open de Canon IJ Printer Assistant Tool.
2. Zorg dat de printer is ingeschakeld en klik op **Aangepaste instellingen (Custom Settings)**.

Het dialoogvenster **Aangepaste instellingen (Custom Settings)** wordt geopend.

#### »»» Opmerking

- Als de printer is uitgeschakeld of als communicatie tussen de printer en de computer is uitgeschakeld, kan een foutbericht verschijnen omdat de computer de printerstatus niet kan vaststellen.  
Als dit gebeurt, klikt u op **OK** om de meest recente instellingen op de computer weer te geven.

3. Geef desgewenst de volgende instellingen op:

#### **Schuring van papier voorkomen (Prevent paper abrasion)**

Bij het gebruik van een hoge dichtheid kan de printer de ruimte tussen de printkop en het papier vergroten om te voorkomen dat het papier gaat schuren.

Schakel dit selectievakje in om schuring van papier te voorkomen.

#### **Koppen handmatig uitlijnen (Align heads manually)**

De functie **Uitlijning printkop (Print Head Alignment)** in de Canon IJ Printer Assistant Tool is normaliter ingesteld op automatische uitlijning. U kunt dit echter wijzigen in handmatige uitlijning. Als het afdrukresultaat na een automatische printkopuitlijning niet naar wens is, voert u de uitlijning handmatig uit.

Schakel dit selectievakje in om de printkop handmatig uit te lijnen. Schakel dit selectievakje uit om de printkop automatisch uit te lijnen.

#### **90 graden naar links roteren als afdrukstand [Liggend] is (Rotate 90 degrees left when orientation is [Landscape])**

Op het tabblad **Pagina-instelling (Page Setup)** kunt u de draairichting van de optie **Liggend (Landscape)** bij **Afdrukstand (Orientation)** wijzigen.

Als u de afdrukgegevens tijdens het afdrukken 90 graden naar links wilt draaien, selecteert u deze optie. Als u de afdrukgegevens tijdens het afdrukken 90 graden naar rechts wilt draaien, schakelt u deze optie uit.

#### »»» Belangrijk

- Wijzig deze instelling niet terwijl de afdruktaak wordt weergegeven in de afdrukwachtlIJst. Als u dat wel doet, kunnen tekens wegvallen of kan de indeling beschadigd raken.

**Niet-overeenkomende pap.instel. niet detect. bij afdr. vanaf comp. (Don't detect mismatch of paper settings when printing from computer)**

Als u documenten afdrukt vanaf uw computer en de papierinstellingen in het printerstuurprogramma en de papiergegevens die op de printer zijn geregistreerd niet overeenkomen, schakelt deze instelling de berichtweergave uit en kunt u doorgaan met afdrukken.

Schakel dit selectievakje in als u detectie van niet-overeenkomende papierinstellingen wilt uitschakelen.

**Droogtijd inkt (Ink Drying Wait Time)**

U kunt instellen hoe lang moet worden gewacht voordat op de printer de volgende pagina wordt afgedrukt. Wanneer u de schuifregelaar naar rechts schuift, is de wachttijd langer en wanneer u de schuifregelaar naar links schuift, is de wachttijd korter.

Als het papier inktvlekken bevat, omdat de volgende pagina wordt uitgeworpen voordat de inkt op de afgedrukte pagina heeft kunnen drogen, verhoogt u de droogtijd voor de inkt.

Wanneer u de droogtijd verlaagt, verloopt het afdrukken sneller.

**4. Pas de instellingen toe**

Klik op **OK** en vervolgens op **OK** in het bevestigingsbericht.

Nadat u dit hebt gedaan, worden de aangepaste instellingen voor de printer gebruikt.

## **Instellingen wijzigen vanaf het bedieningspaneel**

---

- **Instellingen wijzigen vanaf het bedieningspaneel**
- **Items instellen op het bedieningspaneel**
- **Afdrukinstell.**
- **LAN-instellingen**
- **Bluetooth-instell.**
- **PictBridge-instellingen**
- **Andere apparaatinstellingen**
- **Taal kiezen**
- **Firmware bijwerken**
- **Instelling herstellen**
- **Invoerinstellingen**
- **Webservice instellen**
- **ECO-instellingen**
- **Stille instelling**
- **Systeeminformatie**

## Instellingen wijzigen vanaf het bedieningspaneel

In dit gedeelte wordt de procedure voor het wijzigen van de instellingen in het scherm **Apparaatinstellingen (Device settings)** beschreven. Daarbij worden de stappen voor het opgeven van de optie **Uitbreiding kopiehoeveelheid (Extended copy amount)** als voorbeeld genomen.

1. [Controleer of de printer is ingeschakeld.](#)

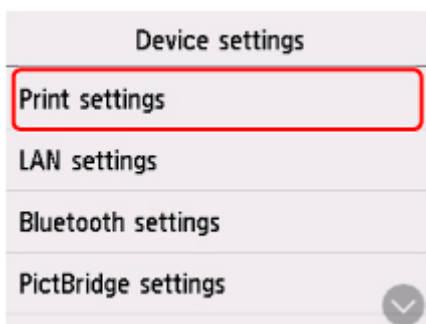
2. Selecteer  (Instellen) op het scherm HOME.

■ [Het bedieningspaneel gebruiken](#)

3. Selecteer  **Apparaatinstellingen (Device settings)**.

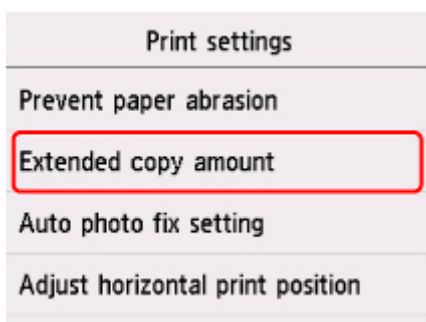
Het scherm **Apparaatinstellingen (Device settings)** wordt weergegeven.

4. Selecteer het instellingsitem dat u wilt aanpassen.

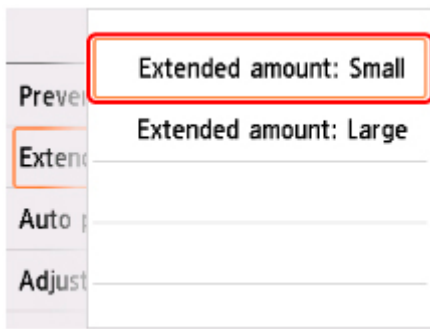


Het instellingsscherm voor het geselecteerde item wordt weergegeven.

5. Selecteer een instellingsitem.



6. Selecteer een instelling die u wilt opgeven.



Voor meer informatie over het instellen van items op het bedieningspaneel:

- [Items instellen op het bedieningspaneel](#)

## Items instellen op het bedieningspaneel

---

### Items voor de printer

- [Andere apparaatinstellingen](#)
- [Taal kiezen](#)
- [Webservice instellen](#)
- [ECO-instellingen](#)
- [Stille instelling](#)

### Items voor papier/afdrukken

- [Afdrukinstell.](#)
- Bluetooth-instell.
- PictBridge-instellingen
- [Invoerinstellingen](#)

### Items voor onderhoud/beheer

- [LAN-instellingen](#)
- [Firmware bijwerken](#)
- [Instelling herstellen](#)
- [Systeeminformatie](#)

## Afdrukinstell.

- **Papierschuring voorkomen (Prevent paper abrasion)**

Gebruik deze instelling alleen als er vlekken op het afdrukkoppervlak ontstaan.

### »»» Belangrijk

- Stel dit item na het afdrukken weer in op **UIT (OFF)**, omdat dit tot een lagere afdruksnelheid of -kwaliteit kan leiden.

- **Uitbreiding kopiehoeveelheid (Extended copy amount)**

Met deze instelling selecteert u het gedeelte van de afbeelding dat buiten het papier valt als u afdruckt zonder marges op de volledige pagina.

De afbeelding kan aan de randen enigszins worden afgekapt omdat de gekopieerde afbeelding wordt vergroot om de hele pagina te vullen. Zo nodig kunt u instellen tot welke breedte de randen van de originele afbeelding worden bijgesneden.

### »»» Belangrijk

- Deze instelling kan in de volgende omstandigheden worden toegepast:
  - Kopiëren zonder marges
  - **Zonder marges (Borderless)** is geselecteerd voor **Marge (Border)** bij het kopiëren van afgedrukte foto's

### »»» Opmerking

- Als u afdruckt zonder marges, maar de afdrucken toch marges bevatten, kunt u **Hoeveelheid uitbr.: groot (Extended amount: Large)** opgeven om dit probleem te verhelpen.

- **Inst. automatische fotocorrectie (Auto photo fix setting)**

Wanneer **AAN (ON)** is geselecteerd, kunt u selecteren of u foto's wilt afdrucken met de Exif-informatie van de afbeeldingsbestanden als **Standaard (Default)\*** of **Aan (On)** is geselecteerd voor afdrucken met een PictBridge-compatibel apparaat (Wi-Fi).

\* Wanneer **Standaard (Default)** is geselecteerd als afdrukinstelling op het PictBridge-compatibele apparaat (Wi-Fi), selecteert u **Automat. fotocorr. (Auto photo fix)** voor **Fotocorr. (Photo fix)** in **PictBridge-instellingen (PictBridge settings)**.

- **Horiz. afdrukpositie aanpassen (Adjust horizontal print position)**

Hiermee wordt de afdrukstand aangepast wanneer de linker- en rechtermarge niet uitgelijnd zijn.

U kunt de linker-/rechtermarges in stappen van 0,1 mm / 0,01 inch tussen -3 mm / -0,12 inch en 3 mm / +0,12 inch gecentreerd op het horizontale midden van het papier aanpassen.

### »»» Belangrijk

- U kunt de linker-/rechtermarges van Letter-/Legal-papier tussen -1,5 mm / -0,06 inch en +1,5 mm / +0,06 inch aanpassen, zelfs als u een waarde van meer dan 1,5 mm / 0,06 inch opgeeft.

## LAN-instellingen

- [Wi-Fi](#)
- [Draadloos direct \(Wireless Direct\)](#)

### Wi-Fi

Wanneer **Wi-Fi** is geselecteerd in het scherm **LAN-instellingen (LAN settings)**, worden de netwerkinstellingen van de printer wanneer deze is aangesloten via Wi-Fi, weergegeven in het scherm **Lijst Wi-Fi-instellingen (Wi-Fi setting list)**.

Als u de LAN-instellingen wilt afdrukken, selecteert u **Details afdr. (Print details)** in het scherm **LAN-instellingen (LAN settings)** en selecteert u **Ja (Yes)**.

- [Netwerkinstellingen afdrukken](#)

### Belangrijk

- De afdruk van de netwerkinstellingen bevat belangrijke informatie over uw netwerk. Bewaar deze zorgvuldig.

De volgende items worden weergegeven. (Sommige instellingen worden niet weergegeven, afhankelijk van de printerinstellingen.)

Items	Instelling
<b>Verbinding (Connection)</b>	Ingeschakeld (verbonden)/Ingeschakeld (niet verbonden)/Uitgeschakeld
<b>Netwerknnaam (SSID) (Network name (SSID))</b>	XXXXXXXXXXXXXXXXXXXX XXXXXXXXXXXXXXXXXXXX (maximaal 32 tekens)
<b>Wi-Fi-beveiliging (Wi-Fi security)</b>	Inactief/WEP(64bit)/WEP(128bit)/WPA-PSK(TKIP)/WPA-PSK(AES)/ WPA2-PSK(TKIP)/WPA2-PSK(AES)
<b>Signaalsterkte (%) (Signal strength (%))</b>	XXX
<b>IPv4-adres (IPv4 address)</b>	XXX. XXX. XXX. XXX (12 tekens)
<b>IPv4-subnetmasker (IPv4 subnet mask)</b>	XXX. XXX. XXX. XXX (12 tekens)
<b>IPv4-standaardgateway (IPv4 default gateway)</b>	XXX. XXX. XXX. XXX (12 tekens)
<b>IPv6 link-local adres (IPv6 link-local address)</b>	XXXX: XXXX: XXXX: XXXX: XXXX: XXXX: XXXX: XXXX (32 tekens)
<b>MAC-adres (Wi-Fi) (MAC address (Wi-Fi))</b>	XXX. XXX. XXX. XXX (12 tekens)
<b>Printernaam (Printer name)</b>	XXXXXXXXXXXXXXXXXXXX (maximaal 15 tekens)
<b>Bonjour-servicenaam (Bonjour service name)</b>	XXXXXXXXXXXXXXXXXXXX XXXXXXXXXXXXXXXXXXXX XXXXXXXXXXXXXXXXXXXX XXXXXXXXXXXXXXXXXXXX (maximaal 52 tekens)

('XX' staat voor alfanumerieke tekens.)

Als **Instellingen (Settings)** is geselecteerd in het scherm **Lijst Wi-Fi-instellingen (Wi-Fi setting list)**, zijn de volgende instellingen beschikbaar.

- **Wi-Fi inschakelen/uitschakelen (Enable/disable Wi-Fi)**

Hiermee schakelt u Wi-Fi in/uit.

- **Wi-Fi-instelling (Wi-Fi setup)**

Hiermee selecteert u de instelmethode voor de Wi-Fi-verbinding.

- **Eenv. draadloos verbinden (Easy wireless connect)**

Selecteer deze optie als u de instellingen voor de toegangspuntinformatie rechtstreeks vanaf een apparaat (zoals een smartphone of tablet) op de printer opgeeft, zonder de draadloze router te gebruiken. Volg de instructies op het scherm van het apparaat dat de verbinding maakt voor de installatieprocedure.

- **Handmatig verbinden (Manual connect)**

Selecteer deze optie wanneer u instellingen voor Wi-Fi handmatig wilt instellen met het bedieningspaneel van de printer.

- **WPS (methode drukknop) (WPS (Push button method))**

Selecteer deze optie wanneer u instellingen voor Wi-Fi uitvoert vanaf een draadloze router die de drukknopmethode Wi-Fi Protected Setup (WPS) ondersteunt. Volg tijdens de installatie de aanwijzingen op het scherm.

- **Andere verbindingstypen (Other connection types)**

- **Handm. verbinden (geav.) (Manual connect (adv.))**

Selecteer deze optie wanneer u instellingen voor Wi-Fi handmatig wilt opgeven. U kunt meerdere WEP-toetsen opgeven.

- **WPS (pincode gebruiken) (WPS (PIN code method))**

Selecteer deze optie wanneer u instellingen voor Wi-Fi uitvoert vanaf een draadloze router die de pincode methode Wi-Fi Protected Setup (WPS) ondersteunt. Volg tijdens de installatie de aanwijzingen op het scherm.

- **Geavanc.instellingen (Advanced setup)**

Meer informatie over de verschillende instellingsitems:

■ [Geavanc.instellingen \(Advanced setup\)](#)

## **Draadloos direct (Wireless Direct)**

Wanneer **Draadloos direct (Wireless Direct)** is geselecteerd in het scherm **LAN-instellingen (LAN settings)**, worden de netwerkinstellingen van de printer wanneer deze is aangesloten via Draadloos direct, weergegeven in het scherm **Lijst instellingen Draadloos direct (Wireless Direct setting list)**.

Als u de LAN-instellingen wilt afdrukken, selecteert u **Details afdr. (Print details)** in het scherm **LAN-instellingen (LAN settings)** en selecteert u **Ja (Yes)**.

■ [Netwerkinstellingen afdrukken](#)

## ►► Belangrijk

- De afdruk van de netwerkinstellingen bevat belangrijke informatie over uw netwerk. Bewaar deze zorgvuldig.

De volgende items worden weergegeven. (Sommige instellingen worden niet weergegeven, afhankelijk van de printerinstellingen.)

## ►► Opmerking

- Selecteer **Wachtw. tonen (Show password)/Ww. verbergen (Hide password)** in het scherm **Lijst instellingen Draadloos direct (Wireless Direct setting list)** om het wachtwoord weer te geven of te verbergen.

Items	Instelling
<b>Verbinding (Connection)</b>	Ingeschakeld (verbonden)/Uitgeschakeld
<b>Netwerk (SSID)/apparaatnaam (Network (SSID)/device name)</b>	DIRECT-XXXX-TS6200series
<b>Wachtwoord (Password)</b>	XXXXXXXXXX (10 tekens)
<b>Wi-Fi-beveiliging (Wi-Fi security)</b>	WPA2-PSK(AES)
<b>Aantal nu aangesloten apparaten (No. of devices connected now)</b>	XX/XX
<b>IPv4-adres (IPv4 address)</b>	XXX. XXX. XXX. XXX (12 tekens)
<b>IPv4-subnetmasker (IPv4 subnet mask)</b>	XXX. XXX. XXX. XXX (12 tekens)
<b>IPv4-standaardgateway (IPv4 default gateway)</b>	XXX. XXX. XXX. XXX (12 tekens)
<b>IPv6 link-local adres (IPv6 link-local address)</b>	XXXX: XXXX: XXXX: XXXX: XXXX: XXXX: XXXX: XXXX (32 tekens)
<b>MAC-adres (Wi-Fi) (MAC address (Wi-Fi))</b>	XXX. XXX. XXX. XXX (12 tekens)
<b>Printernaam (Printer name)</b>	XXXXXXXXXXXXXXXXXX (maximaal 15 tekens)
<b>Bonjour-servicenaam (Bonjour service name)</b>	XXXXXXXXXXXXXXXXXX XXXXXXXXXXXXXXXXXX XXXXXXXXXXXXXXXXXX XXXXXXXXXXXXXXXXXX (maximaal 52 tekens)

('XX' staat voor alfanumerieke tekens.)

Als **Instellingen (Settings)** is geselecteerd in het scherm **Lijst instellingen Draadloos direct (Wireless Direct setting list)**, zijn de volgende instellingen beschikbaar.

- **Draadloos direct in-/uitschakelen (Enable/disable Wireless Direct)**

Draadloos direct inschakelen/uitschakelen.

- **SSID/apparaatnaam wijzigen (Change SSID/device name)**

Hiermee wijzigt u de id (SSID)/de printernaam die wordt weergegeven op een Wi-Fi Direct-compatibel apparaat voor Draadloos direct.

- **Wachtwoord wijzigen (Change password)**

Hiermee wijzigt u het wachtwoord voor Draadloos direct.

- **Verbindingsverzoek bevestigen (Connection request confirmation)**

Als u **Ja (Yes)** selecteert, wordt het bevestigingsscherm weergegeven wanneer een Wi-Fi Direct-compatibel apparaat verbinding maakt met de printer.

- **Geavanc.instellingen (Advanced setup)**

Meer informatie over de verschillende instellingsitems:

- [Geavanc.instellingen \(Advanced setup\)](#)

## Geavanc.instellingen (Advanced setup)

- **Printernaam instellen (Set printer name)**

Hiermee geeft u de printernaam op. U kunt maximaal 15 tekens voor de naam invoeren.

### »»» Opmerking

- U kunt niet dezelfde printernaam gebruiken als een naam die in gebruik is voor andere op het LAN aangesloten apparaten.
- Het eerste en laatste teken van de printernaam mag geen liggend streepje zijn.

- **TCP/IP-instellingen (TCP/IP settings)**

Hiermee voert u een IPv4- of IPv6-instelling uit.

- **WSD-instelling (WSD setting)**

Wanneer u items instelt wanneer u WSD gebruikt (een van de netwerkprotocollen die worden ondersteund in Windows).

- **WSD in/uitschakelen (Enable/disable WSD)**

Hiermee selecteert u of WSD is in- of uitgeschakeld.

### »»» Opmerking

- Als deze instelling is ingeschakeld, wordt het printerpictogram weergegeven in de netwerkverkenner in Windows.

- **Inkomende WSD optimaliseren (Optimize inbound WSD)**

Als u **Inschakelen (Enable)** selecteert, kunt u de WSD-afdrukgegevens sneller ontvangen.

- **WSD-scan vanaf dit apparaat (WSD scan from this device)**

Als u **Inschakelen (Enable)** selecteert, kunt u de gescande gegevens via WSD naar de computer verzenden. Als u de gescande gegevens wilt overzetten, drukt u op de knop **Kleur (Color)**.

### »»» Opmerking

- Wanneer u de gescande gegevens via WSD naar de computer doorstuurt, kunt u geen documenttype selecteren.

- **Time-outinstelling (Timeout setting)**

Hiermee geeft u de duur van de time-out op.

- **Bonjour-instellingen (Bonjour settings)**

Hiermee kunt u opties voor LAN instellen met behulp van Bonjour voor macOS.

- **Bonjour inschakelen/uitschakelen (Enable/disable Bonjour)**

Als u **Inschakelen (Enable)** selecteert, kunt u Bonjour gebruiken om de netwerkinstellingen uit te voeren.

- **Servicenaam (Service name)**

Hiermee geeft u de Bonjour-servicenaam op. U kunt maximaal 48 tekens voor de naam invoeren.

►► **Opmerking**

- U kunt niet dezelfde servicenaam gebruiken als een naam die in gebruik is voor andere op het LAN aangesloten apparaten.

- **LPR-protocolinstelling (LPR protocol setting)**

Schakelt de LPR-instelling in/uit.

- **RAW-protocol (RAW protocol)**

Hiermee wordt RAW afdrukken in- of uitgeschakeld.

- **LLMNR**

Hiermee wordt LLMNR (Link-Local Multicast Name Resolution) in- of uitgeschakeld. Als u **Inschakelen (Enable)** selecteert, kan de printer het IP-adres van de printer detecteren via de printernaam zonder een DNS-server.

- **IPP-instellingen (IPP settings)**

Als u **Inschakelen (Enable)** selecteert, kunt u via het netwerk afdrukken met het IPP-protocol.

- **PictBridge-communicatie (PictBridge communication)**

Hiermee kunt u opties instellen voor afdrukken vanaf een PictBridge-compatibel apparaat (Wi-Fi).

- **Communicatie in-/uitschakelen (Enable/disable communication)**

Als u **Inschakelen (Enable)** selecteert, kunt u afdrukken vanaf een PictBridge-compatibel apparaat (Wi-Fi).

- **Time-outinstelling (Timeout setting)**

Hiermee geeft u de duur van de time-out op.

- **IPsec-instellingen (IPsec settings)**

Als u **Inschakelen (Enable)** selecteert, kunt u de IPsec-beveiliging opgeven.

## Andere apparaatinstellingen

- **Geluidsregeling (Sound control)**

Hiermee selecteert u het volume.

- **Toetsvolume (Keypad volume)**

Hiermee selecteert u het volume van de pieptoon die wordt weergegeven wanneer u op het aanraakscherm tikt of op de knoppen op het bedieningspaneel drukt.

- **Alarmvolume (Alarm volume)**

Hiermee selecteert u het alarmvolume.

- **Energiebesparingsinstellingen (Energy saving settings)**

Hiermee kunt u de printer automatisch in-/uitschakelen om elektriciteit te besparen.


- **Automatisch uit (Auto power off)**

Bepaalt hoe lang het duurt voordat de printer automatisch wordt uitgeschakeld als er geen handeling wordt verricht of als er geen afdrukgegevens naar de printer worden gestuurd.

- **Automatisch aan (Auto power on)**

Als u **AAN (ON)** selecteert, kan de printer automatisch worden ingeschakeld wanneer een scanopdracht van een computer of afdrukgegevens naar de printer worden gestuurd.

### »» Opmerking

- U kunt deze instelling ook selecteren door  (Instellen) te selecteren in het HOME-scherm, **ECO** te selecteren en vervolgens **Energiebesparingsinstellingen (Energy saving settings)** te selecteren.

■ [ECO-instellingen](#)

- **Herinnering over doc.verwijderen (Document removal reminder)**

Selecteer of de printer het herinneringsscherm moet weergeven voor het geval u vergeet om na het scannen het origineel van de plaat te verwijderen.

### »» Belangrijk

- Afhankelijk van het type origineel of de stand van de documentklep wordt vergeten om het origineel te verwijderen mogelijk niet gedetecteerd.

## Taal kiezen

---

Hiermee wijzigt u de taal voor berichten en menu's op het aanraakscherm.

Downloaded from [www.vandenborre.be](http://www.vandenborre.be)

## Firmware bijwerken

U kunt de firmware van de printer bijwerken, de firmwareversie controleren of instellingen selecteren voor een meldingsscherm, een DNS-server en een proxyserver.

### »»» Belangrijk

- Wanneer u deze functie gebruikt, dient u ervoor te zorgen dat de printer internetverbinding heeft.

### »»» Opmerking

- Als **Inschakelen (Enable)** is geselecteerd voor **Wi-Fi inschakelen/uitschakelen (Enable/disable Wi-Fi)** van **Wi-Fi** in **LAN-instellingen (LAN settings)**, is alleen **Huidige versie controleren (Check current version)** beschikbaar.

#### • Update installeren (Install update)

Voert de firmware-update voor de printer uit. Als u **Ja (Yes)** selecteert, wordt de firmware-update gestart. Volg de instructies op het scherm om de update uit te voeren.

### »»» Opmerking

- Als de firmware-update niet wordt voltooid, controleert u het volgende en voert u de vereiste stappen uit.
  - Controleer de netwerkinstellingen, zoals de draadloze router.
  - Als **Kan geen verbinding maken met de server. (Cannot connect to the server.)** wordt weergegeven op het aanraakscherm, selecteert u **OK** en probeert u het na enige tijd opnieuw.

#### • Huidige versie controleren (Check current version)

U kunt de huidige firmwareversie controleren.

#### • Instelling voor updatemelding (Update notification setting)

Wanneer **Ja (Yes)** is geselecteerd en de firmware-update beschikbaar is, wordt het scherm dat u informeert over de firmware-update weergegeven op het aanraakscherm.

#### • DNS-server instellen (DNS server setup)

Selecteer instellingen voor een DNS-server. Selecteer **Automatisch instellen (Auto setup)** of **Handmatige instelling (Manual setup)**. Als u **Handmatige instelling (Manual setup)** selecteert, volgt u de aanwijzingen op het aanraakscherm om de instellingen uit te voeren.

#### • Proxyserver instellen (Proxy server setup)

Selecteer instellingen voor een proxyserver. Volg de aanwijzingen op het aanraakscherm om de instellingen uit te voeren.

## Instelling herstellen

U kunt de instellingen terugzetten naar de standaardwaarden.

- **Alleen webservice instellen (Web service setup only)**

Hiermee herstelt u de standaardwaarden van de instellingen voor de webservice.

- **Alleen LAN-instellingen (LAN settings only)**

Hiermee stelt u de standaardwaarden van de LAN-instellingen in.

- **Alleen instellingen (Settings only)**

Hiermee herstelt u de standaardwaarden van instellingen als papierformaat of mediumtype.

- **Alles herstellen (Reset all)**

Stelt alle instellingen die u hebt geselecteerd op de printer weer in op de standaardinstellingen. Het beheerderswachtwoord dat is opgegeven in Externe UI of IJ Network Device Setup Utility, wordt teruggezet naar de standaardwaarde.

### »» Opmerking

- U kunt de volgende instellingen niet terugzetten naar de standaardwaarden:
  - De taal die wordt weergegeven op het aanraakscherm
  - De huidige positie van de printkop
  - CSR (certificaatondertekeningsverzoek) voor instelling van de coderingsmethode (SSL/TLS)

## Invoerinstellingen

Door het papierformaat en het mediumtype van het in de achterste lade of in de cassette geplaatste papier te registreren, kunt u voorkomen dat de printer onjuiste afdrukken produceert. In dit geval wordt, voordat het afdrukken begint, een bericht weergegeven als het papierformaat of het mediumtype van het geplaatste papier afwijkt van de afdrukinstellingen.

Voor meer informatie:

- [Papierinstellingen](#)

### »»» Opmerking

- Voor meer informatie over de juiste combinatie van papierinstellingen die u kunt opgeven via het printerstuurprogramma (Windows) of op het aanraakscherm:

- [Papierinstellingen in het printerstuurprogramma en op de printer \(mediumtype\)](#)
- [Papierinstellingen in het printerstuurprogramma en op de printer \(papierformaat\)](#)

- **Papierinstellingen achterste lade (Rear tray paper settings)**

Registreert het papierformaat en het mediumtype dat u in de achterste lade hebt geplaatst.

- **Papierinstellingen cassette (Cassette paper settings)**

Registreert het papierformaat en het mediumtype dat u in de cassette hebt geplaatst.

### »»» Opmerking

- Normaal papier kan alleen in de cassette worden geplaatst.

- **Onjuiste papierinstelling detect. (Detect paper setting mismatch)**

Als u **Inschakelen (Enable)** selecteert, detecteert de printer of het papierformaat en het mediumtype hetzelfde zijn als het papierformaat en het mediumtype die bij **Invoerinstellingen (Feed settings)** zijn geregistreerd. Als het afdrukken begint met de instellingen die niet overeenkomen, wordt een foutbericht op het aanraakscherm weergegeven.

### »»» Opmerking

- Wanneer **Uitschakelen (Disable)** is geselecteerd, zijn de instellingen in **Invoerinstellingen (Feed settings)** uitgeschakeld.

## Webservice instellen

Selecteer dit instellingsitem via  **Webservice instellen (Web service setup)** in  (Instellen)

- **Registratie webservicegebruik (Web service usage registration)/Annulering webservicegebruik (Web service usage cancellation)**

Hiermee wordt het gebruik van de webservice geregistreerd/geannuleerd om informatie over de printer te gebruiken bij PIXMA/MAXIFY Cloud Link.

- **Webserviceverbinding instellen (Web service connection setup)**

De volgende items zijn beschikbaar.

- **Google Cloud Print instellen (Google Cloud Print setup)**

Registreert/verwijdert de printer bij/van Google Cloud Print.

- **IJ Cloud Printing Center instellen (IJ Cloud Printing Center setup)**

Registreert/verwijdert de printer bij/van Canon Inkjet Cloud Printing Center.

- **Webservice-instel. controleren (Check Web service setup)**

Controleer of de printer is geregistreerd bij Google Cloud Print of het Canon Inkjet Cloud Printing Center.

- **DNS-server instellen (DNS server setup)**

Selecteer instellingen voor een DNS-server. Selecteer **Automatisch instellen (Auto setup)** of **Handmatige instelling (Manual setup)**. Als u **Handmatige instelling (Manual setup)** selecteert, volgt u de aanwijzingen op het aanraakscherm om de instellingen uit te voeren.

- **Proxyserver instellen (Proxy server setup)**

Selecteer instellingen voor een proxyserver. Volg de aanwijzingen op het aanraakscherm om de instellingen uit te voeren.

## ECO-instellingen

Met deze instelling kunt u automatisch dubbelzijdig afdrukken als standaard gebruiken om papier te besparen en om de printer automatisch in/uit te schakelen om elektriciteit te besparen.

- [Functie voor energie besparen gebruiken](#)
- [Dubbelzijdig afdrukken gebruiken](#)

### Functie voor energie besparen gebruiken

Volg de onderstaande procedure om de functie voor energie besparen te gebruiken.

1. [Controleer of de printer is ingeschakeld.](#)

2. Selecteer  (Instellen) op het scherm HOME.

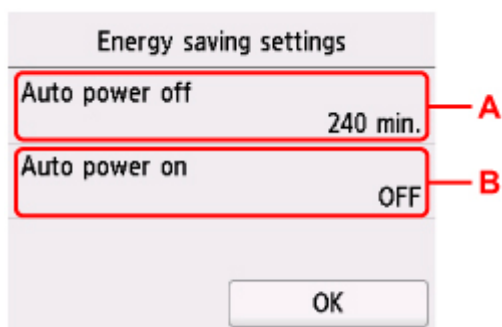
- [Het bedieningspaneel gebruiken](#)

3. Selecteer  **ECO**.

4. Selecteer **Energiebesparingsinstellingen (Energy saving settings)**.

5. Raadpleeg de aanwijzingen op het scherm en selecteer **Volgende (Next)**.

6. Geef de gewenste instellingen op.



A: Geef op na hoeveel tijd de printer automatisch moet worden uitgeschakeld wanneer gedurende een bepaalde periode geen bewerkingen zijn uitgevoerd of geen afdrukgegevens naar de printer zijn gestuurd.

B: Als u **AAN (ON)** selecteert, kan de printer automatisch worden ingeschakeld wanneer een scanopdracht van een computer of afdrukgegevens naar de printer worden gestuurd.

### Dubbelzijdig afdrukken gebruiken

Volg de onderstaande procedure om dubbelzijdig afdrukken te gebruiken.

1. [Controleer of de printer is ingeschakeld.](#)

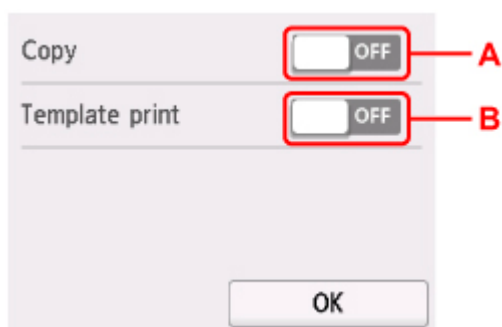
2. Selecteer  (Instellen) op het scherm HOME.

■ [Het bedieningspaneel gebruiken](#)

3. Selecteer  **ECO**.

4. Selecteer **Instelling voor dubbelz. afdrukken (Two-sided printing setting)**.


5. Geef de gewenste instellingen op.



A: Selecteer dubbelzijdig kopiëren als standaardinstelling.

B: Selecteer dubbelzijdig afdrukken als standaardinstelling voor sjabloonformulieren op de printer.

### »»» Opmerking

- Wanneer dubbelzijdig afdrukken is geselecteerd, wordt het pictogram  weergegeven bij de instellingsopties voor dubbelzijdig afdrukken op elk scherm met afdrukinstellingen.

## Stille instelling

Schakel deze functie in als u het geluidsniveau van de printer wilt beperken, bijvoorbeeld wanneer u's nachts afdrukt.

Volg de onderstaande procedure om de instellingen op te geven.


1. [Controleer of de printer is ingeschakeld.](#)

2. Selecteer  (Instellen) op het scherm HOME.

■ [Het bedieningspaneel gebruiken](#)

3. Selecteer  **Stille instelling (Quiet setting).**

4. Selecteer **Stille modus gebruiken (Use quiet mode).**

Het bevestigingsscherm wordt weergegeven, waarna het pictogram  wordt weergegeven als het menupictogram **Stille instelling (Quiet setting).**

Activeer deze instelling om het geluid van het apparaat tijdens afdrukken te verminderen.



### »»» Belangrijk

- De werkingssnelheid is lager dan wanneer **Stille modus niet gebruiken (Do not use quiet mode)** is geselecteerd.
- Deze functie is mogelijk minder effectief, afhankelijk van de instellingen van de printer. Bovendien worden bepaalde geluiden niet verminderd, zoals wanneer de printer wordt voorbereid op afdrukken.

### »»» Opmerking

- U kunt de stille modus instellen via het bedieningspaneel van de printer of het printerstuurprogramma. Ongeacht hoe u de stille modus instelt, wordt de modus toegepast wanneer u bewerkingen uitvoert via het bedieningspaneel van de printer of als u afdrukt en scant vanaf de computer.
- Voor Windows kunt u de stille modus instellen via ScanGear (scannerstuurprogramma).

## Systeminformatie

Om dit menu weer te geven, selecteert u  **Systeminformatie (System information)** in  (Hint).

- **Huidige versie (Current version)**

Hier wordt de huidige firmwareversie weergegeven.

- **Printernaam (Printer name)**

Hier wordt de huidige printernaam weergegeven.

- **Serienummer (Serial number)**

Hier wordt het serienummer van de printer weergegeven.

- **MAC-adres (Wi-Fi) (MAC address (Wi-Fi))**

Hiermee wordt het MAC-adres voor Wi-Fi weergegeven.

- **Vingerafdruk hoofdcert. (SHA-1) (Root cert. thumbprint (SHA-1))**

Hiermee wordt de vingerafdruk van het basiscertificaat (SHA-1) van de printer weergegeven.

### »» Opmerking

- Als het wachtwoord is ingesteld voor de printer, kan om het wachtwoord worden gevraagd.

- **Vingerafd. hoofdcert. (SHA-256) (Root cert. thumbprint (SHA-256))**

Hiermee wordt de vingerafdruk van het basiscertificaat (SHA-256) van de printer weergegeven.

### »» Opmerking

- Als het wachtwoord is ingesteld voor de printer, kan om het wachtwoord worden gevraagd.

## Specificaties

### Algemene specificaties

<b>Afdrukresolutie (dpi)</b>	4800* (horizontaal) x 1200 (verticaal) * Inktdruppels kunnen worden aangebracht met een tussenafstand van minimaal 1/4800 inch.
<b>Interface</b>	<b>USB-poort:</b> Hi-Speed USB * <b>LAN-poort:</b> Wi-Fi: IEEE802.11n / IEEE802.11g / IEEE802.11b * Een computer die voldoet aan de Hi-Speed USB-standaard is vereist. Aangezien de Hi-Speed USB-interface volledig opwaarts compatibel is met USB 1.1, kan deze worden gebruikt met USB 1.1.  USB en LAN kunnen tegelijkertijd worden gebruikt.
<b>Breedte van afdruk</b>	203,2 mm / 8 inch (Voor afdrukken zonder marges: 216 mm / 8,5 inch)
<b>Afdrukgebied</b>	<b>Afdrukken zonder marges:</b> Boven-/onder-/linker-/rechtermarge: 0,0 mm (0,0 inch) <b>Standaardafdruk:</b> <ul style="list-style-type: none"><li>• Bovenmarge:<ul style="list-style-type: none"><li>◦ Vierkant 10 x 10 cm 4 x 4 inch: 5,0 mm (0,20 inch)</li><li>◦ Vierkant 13 x 13 cm 5 x 5 inch: 6,0 mm (0,24 inch)</li><li>◦ Overige formaten: 3,0 mm (0,12 inch)</li></ul></li><li>• Ondermarge:<ul style="list-style-type: none"><li>◦ Vierkant 10 x 10 cm 4 x 4 inch: 5,0 mm (0,20 inch)</li><li>◦ Vierkant 13 x 13 cm 5 x 5 inch: 6,0 mm (0,24 inch)</li><li>◦ Overige formaten: 5,0 mm (0,20 inch)</li></ul></li><li>• Linkermarge:<ul style="list-style-type: none"><li>◦ Letter/Legal: 6,4 mm (0,26 inch)</li><li>◦ Vierkant 10 x 10 cm 4 x 4 inch: 5,0 mm (0,20 inch)</li><li>◦ Vierkant 13 x 13 cm 5 x 5 inch: 6,0 mm (0,24 inch)</li><li>◦ Overige formaten: 3,4 mm (0,14 inch)</li></ul></li><li>• Rechtermarge:<ul style="list-style-type: none"><li>◦ Letter/Legal: 6,3 mm (0,25 inch)</li><li>◦ Vierkant 10 x 10 cm 4 x 4 inch: 5,0 mm (0,20 inch)</li><li>◦ Vierkant 13 x 13 cm 5 x 5 inch: 6,0 mm (0,24 inch)</li><li>◦ Overige formaten: 3,4 mm (0,14 inch)</li></ul></li></ul>

	<p>* Kijk hieronder voor het afdrukgebied van enveloppen.</p> <p>■ Enveloppen</p> <p><b>Automatisch dubbelzijdig afdrukken:</b></p> <ul style="list-style-type: none"> <li>• Bovenmarge: 5,0 mm (0,20 inch)</li> <li>• Ondermarge: 5,0 mm (0,20 inch)</li> <li>• Linkermarge: <ul style="list-style-type: none"> <li>◦ Letter: 6,4 mm (0,26 inch)</li> <li>◦ Overige formaten: 3,4 mm (0,14 inch)</li> </ul> </li> <li>• Rechtermarge: <ul style="list-style-type: none"> <li>◦ Letter: 6,3 mm (0,25 inch)</li> <li>◦ Overige formaten: 3,4 mm (0,14 inch)</li> </ul> </li> </ul>
<b>Gebruiksomgeving</b>	<p><b>Temperatuur:</b> 5 tot 35 °C (41 tot 95 °F)</p> <p><b>Luchtvochtigheid:</b> 10 tot 90% relatieve vochtigheid (geen condensatie)</p> <p>* De prestaties van de printer kunnen afnemen in bepaalde omstandigheden en bij een bepaalde luchtvochtigheid.</p> <p>Aanbevolen omstandigheden:</p> <p><b>Temperatuur:</b> 15 tot 30 °C (59 tot 86 °F)</p> <p><b>Luchtvochtigheid:</b> 10 tot 80% relatieve vochtigheid (geen condensatie)</p> <p>* Voor de temperatuur- en vochtigheidsomstandigheden van papier zoals fotopapier raadpleegt u de verpakking van het papier of de bijgeleverde instructies.</p>
<b>Opslagomgeving</b>	<p><b>Temperatuur:</b> 0 tot 40 °C (32 tot 104 °F)</p> <p><b>Luchtvochtigheid:</b> 5 tot 95% relatieve vochtigheid (geen condensatie)</p>
<b>Stroomvoorziening</b>	<p>100-240 V wisselstroom, 50/60 Hz</p> <p>(Het meegeleverde netsnoer is alleen voor het land of de regio waar u hebt aangeschaft.)</p>
<b>Stroomverbruik</b>	<p><b>Afdrukken (kopiëren):</b> 14 W of minder *1</p> <p><b>Stand-by (minimum):</b> 0,8 W of minder *1*2</p> <p><b>UIT:</b> 0,2 W of minder</p> <p>*1 USB-verbinding naar computer</p> <p>*2 De tijd waarna het apparaat stand-by gaat, kan niet worden gewijzigd.</p>
<b>Externe afmetingen</b>	<p>Circa 372 (B) x 315 (D) x 139 (H) mm</p> <p>Circa 14,7 (B) x 12,5 (D) x 5,5 (H) inch</p> <p>* Met ingetrokken cassette en laden.</p>
<b>Gewicht</b>	<p>Circa 6,2 kg (circa 13,5 lb)</p> <p>* Met geplaatste printkop en inktanks.</p>
<b>Printkop/inkt</b>	<p>4096 spuitopeningen in totaal (PgBK 1024 spuitopeningen, Y/DyeBK elk 512 spuitopeningen, C/M elk 1024 spuitopeningen)</p>

## Specificaties voor kopiëren

Meerdere afdrucken	max. 99 pagina's
Intensiteit aanpassen	9 standen, automatische intensiteit (AE-kopie)
Vergroten/verkleinen	25% - 400% (eenheden van 1%)

## Specificaties voor scannen

Scannerstuurprogramma	<b>Windows:</b> TWAIN 1.9 specificatie, WIA
Maximumscanformaat	A4/Letter, 216 x 297 mm / 8,5 x 11,7 inch
Optische resolutie (horizontaal x verticaal)	1200 x 2400 dpi * * De optische resolutie geeft de maximale samplingfrequentie aan op basis van ISO 14473.
Gradatie (invoer/uitvoer)	<b>Grijs:</b> 16 bits/8 bits <b>Kleur:</b> RGB elk 16 bits/8 bits

## Netwerkspecificaties

Communicatieprotocol	TCP/IP
Wi-Fi	<p><b>Ondersteunde standaarden:</b> IEEE802.11n / IEEE802.11g / IEEE802.11b</p> <p><b>Frequentiebandbreedte:</b> 2,4 GHz</p> <p><b>Kanaal:</b> 1-11 of 1-13</p> <p>* De frequentiebandbreedte en de beschikbare kanalen hangen af van het land of de regio.</p> <p><b>Communicatieafstand:</b> binnenshuis 50 m / 164 feet</p> <p>* Het effectieve bereik hangt af van de installatie-omgeving en locatie.</p> <p><b>Beveiliging:</b></p> <p>WEP (64/128-bits)</p> <p>WPA-PSK (TKIP/AES)</p> <p>WPA2-PSK (TKIP/AES)</p> <p><b>Instellen:</b></p> <p>WPS (configuratie met drukknop/PIN-codemethode)</p> <p>WCN (WCN-NET)</p> <p>Eenv. draadloos verbinden</p> <p><b>Andere functies:</b> beheerderswachtwoord</p>

## Minimale systeemvereisten

Conform de vereisten van het besturingssysteem indien hoger dan hier wordt vermeld.

## Windows

<b>Besturingssysteem</b>	Windows 10, Windows 8.1, Windows 7 SP1 Opmerking: de werking kan alleen worden gegarandeerd op een pc waarop Windows 7 of hoger is geïnstalleerd.
<b>Vasteschijfruimte</b>	3,0 GB of meer Opmerking: voor installatie van de meegeleverde software. De benodigde hoeveelheid vasteschijfruimte kan zonder kennisgeving worden gewijzigd.
<b>Beeldscherm</b>	XGA 1024 x 768

## macOS

<b>Besturingssysteem</b>	OS X 10.10.5 - OS X 10.11, macOS 10.12 - macOS 10.13
<b>Vasteschijfruimte</b>	1,5 GB of meer Opmerking: voor installatie van de meegeleverde software. De benodigde hoeveelheid vasteschijfruimte kan zonder kennisgeving worden gewijzigd.
<b>Beeldscherm</b>	XGA 1024 x 768

## Overige ondersteunde besturingssystemen

<p>iOS, Android, Windows 10 Mobile</p> <p>Sommige functies zijn mogelijk niet beschikbaar bij het ondersteunde besturingssysteem.</p> <p>Ga naar de Canon-website voor meer informatie.</p>
---

## Mogelijkheid tot mobiel afdrucken

Apple AirPrint
Google Cloud Print
PIXMA Cloud Link
Windows 10 Mobile Print
Mopria Print Service

- Er is een internetverbinding of cd-romspeler vereist tijdens de installatie van de software voor Windows.
- Voor het gebruik van Easy-WebPrint EX en/of Easy-PhotoPrint Editor en de hele gebruikershandleiding is een internetverbinding vereist.
- Easy-WebPrint EX: Internet Explorer 8, 9, 10 en 11 (voor Windows) is vereist.
- Windows: sommige functies zijn mogelijk niet beschikbaar bij Windows Media Center.
- Windows: het TWAIN-stuurprogramma (ScanGear) is gebaseerd op de TWAIN 1.9-specificatie en vereist Gegevensbronbeheer dat deel uitmaakt van het besturingssysteem.

- macOS: voor macOS is een internetverbinding vereist tijdens de installatie van de software.
- In een interne netwerkomgeving moet poort 5222 open staan. Neem voor meer informatie contact op met de netwerkbeheerder.

De informatie in deze handleiding kan zonder kennisgeving worden gewijzigd.

## Informatie over papier

---

- **Ondersteunde mediumtypen**
  - Maximaal aantal vellen
- **Niet-ondersteunde mediumtypen**
- **Omgaan met papier**
- **Afdrukgebied**

## Ondersteunde mediumtypen

Kies voor de beste resultaten papier dat geschikt is voor hoe u afdrukt. Diverse papiersoorten voor documenten en foto's of illustraties zijn verkrijgbaar bij Canon. Gebruik, wanneer mogelijk, origineel Canon-papier om belangrijke foto's af te drukken.

### Mediumtypen

#### Origineel Canon-papier

##### »» Opmerking

- Raadpleeg de gebruiksaanwijzing van elk product voor waarschuwingen over het gebruik van de niet-afdrukbare zijde.
- Ga naar de Canon-website voor meer informatie over paginaformaten en mediumtypen.
- Origineel Canon-papier is in sommige landen of regio's niet verkrijgbaar. Merk op dat Canon-papier in de Verenigde Staten niet op modelnummer wordt verkocht. Daar koopt u het papier op naam.

#### Papier voor het afdrukken van documenten:

- Canon Red Label Superior <WOP111>
- Canon Océ Office Colour Paper <SAT213>
- High Resolution Paper <HR-101N>[\\*1](#)

#### Papier voor het afdrukken van foto's:

- Professioneel Foto Platinum <PT-101>
- Glanzend Fotopapier 'voor frequent gebruik' <GP-501>
- Foto Glans Papier <GP-701>
- Glossy Foto Papier Extra II <PP-201/PP-301>
- Professioneel Fotopapier Luster <LU-101>
- Photo Paper Plus Halfglans <SG-201>
- Matglans Foto Papier <MP-101>

#### Ander papier dan origineel Canon-papier

- Normaal papier (inclusief gerecycled papier)
- Enveloppen[\\*1](#)
- T-Shirt Transfers[\\*1](#)
- Wenskaart[\\*1](#)
- Kaartvoorraad[\\*1](#)

\*1 Afdrukken op dit papier vanaf het bedieningspaneel of vanaf een PictBridge-compatibel apparaat (Wi-Fi) wordt niet ondersteund.

■ [Maximaal aantal vellen](#)

■ [Papierinstellingen in het printerstuurprogramma en op de printer \(mediumtype\)](#) (Windows)

### ►► Opmerking

- Als u foto's afdrukt die zijn opgeslagen op een PictBridge-compatibel apparaat (Wi-Fi), moet u het paginaformaat en het mediumtype opgeven.

■ Afdrukken vanaf een digitale camera

## Paginaformaten

U kunt de volgende paginaformaten gebruiken.

### ►► Opmerking

- Paginaformaten en mediumtypes die door de printer worden ondersteund, verschillen afhankelijk van het besturingssysteem dat u gebruikt.

#### Standaardformaten:

- Letter
- Legal
- A5
- A4
- B5
- KG/10x15(4"x6")
- 13x18cm(5"x7")
- 18x25 cm (7x10 inch)
- 20x25cm(8"x10")
- L(89x127mm)
- 2L(127x178mm)
- Vierkant 10cm
- Vierkant 13cm
- Hagaki
- Hagaki 2
- COM10-envelop
- DL-envelop
- Nagagata 3
- Nagagata 4
- Yougata 4
- Yougata 6
- Kaart 2,17"x3,58"

## Aangepaste formaten

Aangepaste papierformaten moeten binnen de volgende limieten vallen:

- achterste lade
  - Minimumformaat: 55,0 x 89,0 mm (2,17 x 3,51 inch)  
Maximumformaat: 215,9 x 676,0 mm (8,50 x 26,61 inch)
- cassette
  - Minimumformaat: 148,0 x 210,0 mm (5,83 x 8,27 inch)  
Maximumformaat: 215,9 x 297,0 mm (8,50 x 11,69 inch)

## **Papiergewicht**

U kunt papier met het volgende gewicht gebruiken.

- 64 tot 105 g /m<sup>2</sup> (17 tot 28 lb) (ander normaal papier dan origineel Canon-papier)

## Maximaal aantal vellen

### Origineel Canon-papier

Papier voor het afdrukken van documenten:

Mediumnaam <Modelnummer>	Achterste lade	Cassette	Papieruitvoerla- de
Canon Red Label Superior <WOP111>	Ongeveer 100 vellen	Ongeveer 100 vellen	Ongeveer 50 vel- len
Canon Océ Office Colour Paper <SAT213>	Ongeveer 80 vellen	Ongeveer 80 vellen	Ongeveer 50 vel- len
High Resolution Paper <HR-101N> <sup>*1</sup>	Ongeveer 80 vellen	Nvt	Ongeveer 50 vel- len

Papier voor het afdrukken van foto's:

Mediumnaam <Modelnummer>	Achterste lade	Papieruitvoerla- de
Professioneel Foto Platinum <PT-101> <sup>*2</sup>	A4, Letter, 20 x 25 cm (8 x 10 inch): 10 vellen 10 x 15 cm (4 x 6 inch): 20 vellen	<sup>*3</sup>
Glanzend Fotopapier 'voor frequent gebruik' <GP-501> <sup>*2</sup>	A4, Letter: 10 vellen 10 x 15 cm (4 x 6 inch): 20 vellen	<sup>*3</sup>
Foto Glans Papier <GP-701> <sup>*2</sup>	A4, Letter: 10 vellen 10 x 15 cm (4 x 6 inch): 20 vellen	<sup>*3</sup>
Glossy Foto Papier Extra II <PP-201/PP-301> <sup>*2</sup>	A4, Letter, 13 x 18 cm (5 x 7 inch), 20 x 25 cm (8 x 10 inch): 10 vellen 10 x 15 cm (4 x 6 inch), Vierkant 10 x 10 cm 4 x 4 inch, Vierkant 13 x 13 cm 5 x 5 inch: 20 vellen	<sup>*3</sup>
Professioneel Fotopapier Luster <LU-101> <sup>*2</sup>	A4, Letter: 10 vellen	<sup>*3</sup>
Photo Paper Plus Halfglans <SG-201> <sup>*2</sup>	A4, Letter, 13 x 18 cm (5 x 7 inch), 20 x 25 cm (8 x 10 inch): 10 vellen 10 x 15 cm (4 x 6 inch): 20 vellen	<sup>*3</sup>
Matglans Foto Papier <MP-101>	A4, Letter: 10 vellen 10 x 15 cm (4 x 6 inch): 20 vellen	<sup>*3</sup>

### Ander papier dan origineel Canon-papier

Normale naam	Achterste lade	Cassette	Papieruitvoerla- de
--------------	----------------	----------	------------------------

Normaal papier (inclusief gerecycled papier)* <u>1</u>	Ongeveer 100 vellen (Legal: 10 vellen)	Ongeveer 100 vellen	Ongeveer 50 vellen (Legal: 10 vellen)
Enveloppen	10 enveloppen	Nvt	<u>*3</u>
T-Shirt Transfers	A4: 1 vel	Nvt	<u>*3</u>
Wenskaart	Letter, 18 x 25 cm (7 x 10 inch): 1 vel	Nvt	<u>*3</u>
Kaartvoorraad	A4, Letter: 1 vel	Nvt	<u>*3</u>

\*1 Normaal invoeren bij de maximumcapaciteit is soms niet mogelijk met sommige papiersoorten of bij zeer hoge of lage temperaturen of luchtvochtigheid. Plaats in dit geval de helft van het papier of minder.

\*2 Invoer van een geplaatste papierstapel kan zorgen voor vlekken op de afgedrukte zijde of efficiënte invoer voorkomen. Plaats in dat geval maar een vel tegelijk.

\*3 Voor de beste resultaten met doorlopend afdrukken verwijdert u afgedrukte papier of enveloppen uit de papieruitvoerbode om vlekken of verkleuringen te voorkomen.

## Niet-ondersteunde mediumtypen

---

De onderstaande soorten papier mogen niet worden gebruikt. Het gebruik van dergelijke papiersoorten levert niet alleen een onbevredigend resultaat op, maar kan ook leiden tot vastlopen of slecht functioneren van de printer.

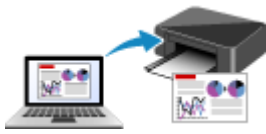
- Gevouwen, gekruld of gekreukt papier
- Vochtig papier
- Papier dat te dun is (dat minder weegt dan 64 g /m<sup>2</sup> (17 lb))
- Papier dat te dik is (gewoon papier, behalve papier van het merk Canon, dat meer weegt dan 105 g /m<sup>2</sup> (28 lb))
- Papier dat dunner is dan een briefkaart, inclusief gewoon papier of papier van een notitieblok dat kleiner is gemaakt (wanneer u afdruckt op papier dat kleiner is dan A5)
- Briefkaarten
- Briefkaarten
- Enveloppen met een dubbele klep
- Enveloppen met een reliëf of een behandeld oppervlak
- Enveloppen waarvan de lijmkleppen al vochtig zijn gemaakt en plakken
- Willekeurig papier met gaatjes
- Papier dat niet rechthoekig is
- Papier dat is ingebonden met nietjes of lijm
- Papier met een plakrand aan de achterkant, zoals een labelzegel
- Papier versierd met glitters, enzovoort

## Omgaan met papier

---

- Zorg bij het hanteren van alle soorten papier dat u niet over het oppervlak wrijft of krast.
- Houd het papier zo dicht mogelijk bij de rand vast en probeer het afdrukkoppervlak niet aan te raken. De afdrukkwaliteit kan achteruit gaan als het afdrukkoppervlak wordt besmeurd met zweet of vet afkomstig van uw handen.
- Raak het afdrukkoppervlak niet aan totdat de inkt is opgedroogd. Zelfs als de inkt droog is, moet u proberen om het afdrukkoppervlak bij het hanteren zo min mogelijk aan te raken. Vanwege de eigenschappen van de pigmentinkt verwijdert u de inkt van het gedrukte oppervlak wanneer u hierover wrijft of krast.
- Neem alleen het benodigde aantal vellen papier uit de verpakking, vlak voordat u gaat afdrukken.
- Wanneer u niet afdrukt, verwijdert u niet-gebruikt papier uit de achterste lade, stopt u dat terug in het pak en legt u het ergens vlak neer om te voorkomen dat het gaat omkrullen. Vermijd bij het opslaan bovendien hitte, vochtigheid en rechtstreeks zonlicht.

## Afdrukken



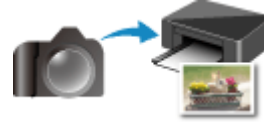
Afdrukken vanaf een computer



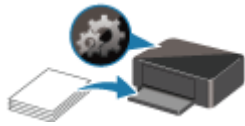
Afdrukken vanaf een smartphone/tablet



Afdrukken via het bedieningspaneel



Afdrukken vanaf een digitale camera



Papierinstellingen

## Afdrukken vanaf een computer

---

- **Afdrukken vanuit toepassingssoftware (Windows-printerstuurprogramma)**
- **Afdrukken vanuit toepassingssoftware (macOS AirPrint)**
- **Afdrukken met Canon-toepassingen**
- **Afdrukken via een webservice**

## Afdrukken vanuit toepassingssoftware (Windows-printerstuurprogramma)

---

- **Basisinstellingen voor afdrukken** 📌 **Basis**
- **Verschillende afdrukmethoden**
- **De afdrukkwaliteit wijzigen en afbeeldingsgegevens corrigeren**
- **Overzicht van het printerstuurprogramma**
- **Beschrijving van het printerstuurprogramma**
- **MP Drivers bijwerken**

## Basisinstellingen voor afdrukken

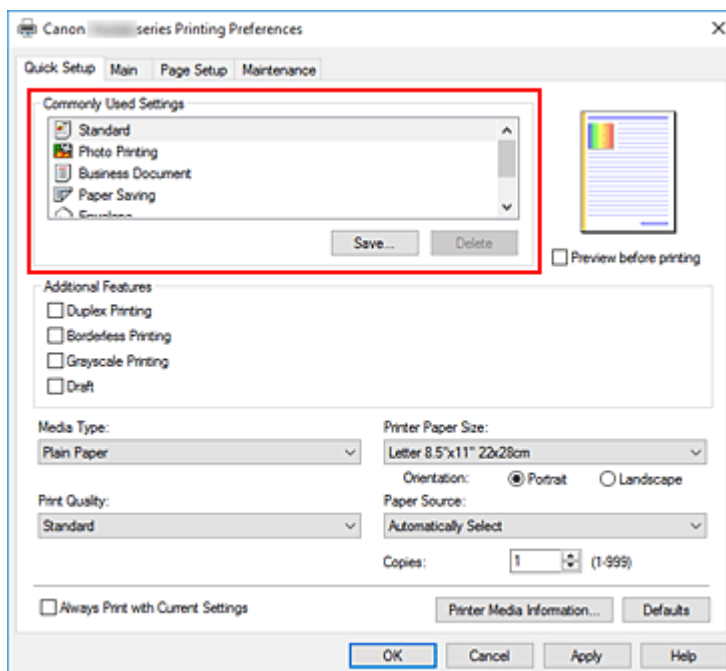
In dit gedeelte worden de instellingen beschreven op het [tabblad Snel instellen](#) dat voor eenvoudig afdrukken wordt gebruikt.

### Basisinstellingen voor afdrukken

1. [Controleer of de printer is ingeschakeld](#)
2. [Plaats papier](#) in de printer
3. Open het [instelvenster van het printerstuurprogramma](#)
4. Selecteer veelgebruikte instellingen

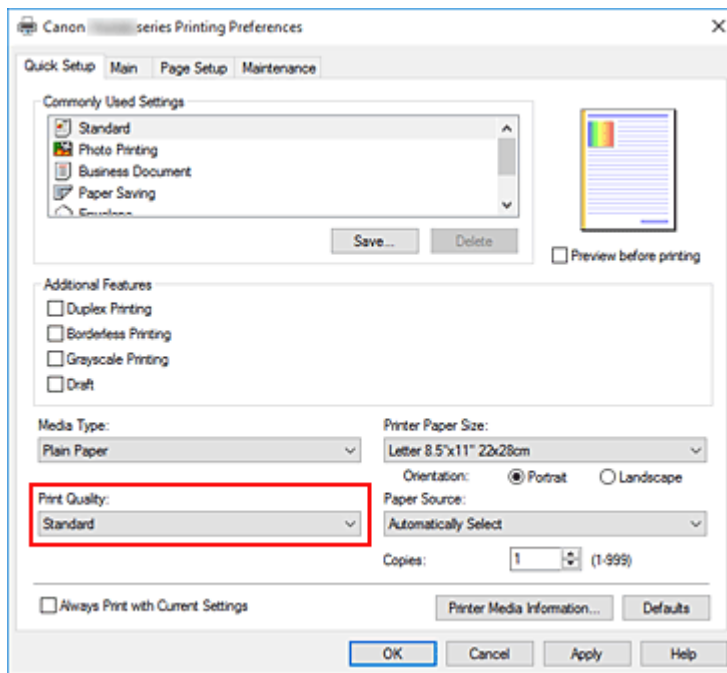
Gebruik **Veelgebruikte instellingen (Commonly Used Settings)** op het tabblad **Snel instellen (Quick Setup)** om vooraf gedefinieerde afdrukinstellingen te selecteren.

Wanneer u een afdrukinstelling selecteert, schakelen de instellingen voor **Extra functies (Additional Features)**, **Mediumtype (Media Type)** en **Papierformaat printer (Printer Paper Size)** automatisch over op de vooraf ingestelde waarden.



5. Selecteer de afdrukkwaliteit

Selecteer **Hoog (High)**, **Standaard (Standard)** of **Klad (Draft)** voor **Afdrukkwaliteit (Print Quality)**.

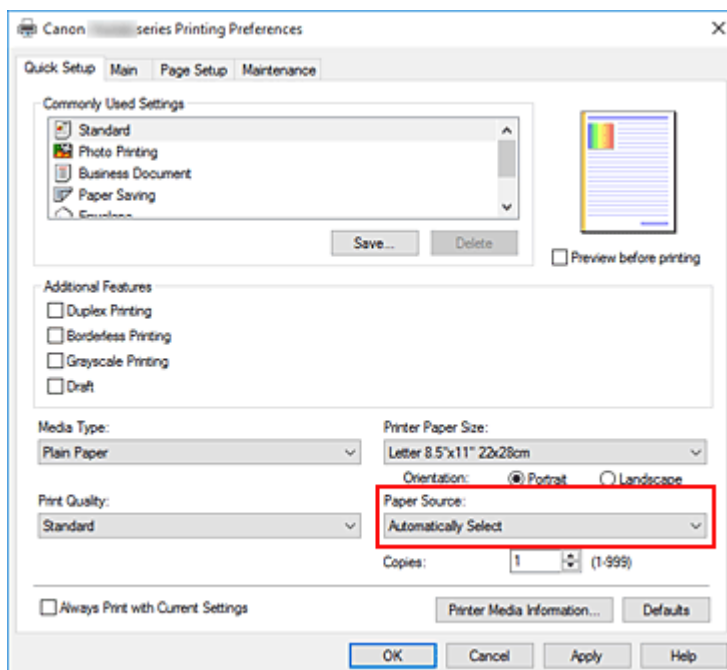


### »»» Belangrijk

- De selecties voor de afdrukkwaliteit verschillen afhankelijk van de afdrukinstelling die u selecteert.

## 6. Selecteer de papierbron

Selecteer **Automatisch selecteren (Automatically Select)**, **Achterste lade (Rear Tray)** of **Cassette** voor **Papierbron (Paper Source)**, afhankelijk van het doel van de afdruk.

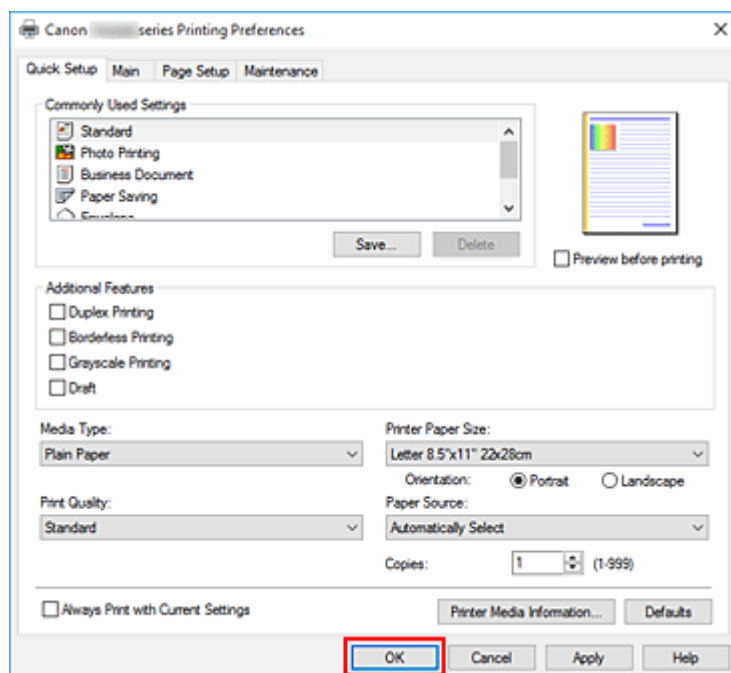


### »»» Belangrijk

- De beschikbare instellingen voor papierbron zijn afhankelijk van de papiersoort en het papierformaat.

## 7. Klik op OK

De printer drukt nu af met deze instellingen.



### Belangrijk

- Wanneer u **Altijd afdrukken met huidige instellingen (Always Print with Current Settings)** selecteert, worden de instellingen op de tabbladen **Snel instellen (Quick Setup)**, **Afdruk (Main)** en **Pagina-instelling (Page Setup)** opgeslagen, en die instellingen worden gebruikt bij de daaropvolgende afdruktaken.
- Om [de huidige instellingen op te slaan](#) als een nieuwe voorinstelling, klikt u op **Opslaan... (Save...)** onder **Veelgebruikte instellingen (Commonly Used Settings)**.

### Opmerking

- Als de papierinstellingen in het printerstuurprogramma verschillen van de papiergegevens die op de printer zijn geregistreerd, kan er een fout optreden. Raadpleeg '[Papierinstellingen](#)' voor instructies voor wat u moet doen als er een fout optreedt.  
Als u de huidige printerinstellingen wilt controleren of de printerinstellingen wilt toepassen op het printerstuurprogramma, opent u het tabblad **Snel instellen (Quick Setup)**, klikt u op **Gegevens over printermedia... (Printer Media Information...)** en geeft u de instellingen op in het dialoogvenster dat wordt weergegeven.  
Voor informatie over de papiergegevens die op de printer moeten worden geregistreerd, raadpleegt u het volgende:
  - [Papierinstellingen in het printerstuurprogramma en op de printer \(mediumtype\)](#)
  - [Papierinstellingen in het printerstuurprogramma en op de printer \(papierformaat\)](#)

## De printerinstellingen controleren en instellingen toepassen op het printerstuurprogramma

1. Open het eigenschappenvenster van het printerstuurprogramma

2. Klik op het tabblad **Snel instellen (Quick Setup)** op **Gegevens over printermedia... (Printer Media Information...)**.

Het dialoogvenster **Gegevens over printermedia (Printer Media Information)** wordt weergegeven.

3. Selecteer **Papierbron (Paper Source)**

Controleer de instelling of selecteer een nieuwe papierbron bij **Papierbron (Paper Source)**.

De huidige printerinstellingen worden weergegeven bij **Mediumtype (Media Type)** en **Paginaformaat (Page Size)**.

4. Instellingen toepassen

Als u de printerinstellingen wilt toepassen op het printerstuurprogramma, klikt u op **Instellen (Set)**.

►► **Opmerking**

- Als Type op de printer is ingesteld op Ink Jet Hagaki, Hagaki K of Hagaki of als Paginaformaat op de printer is ingesteld op 2L/13x18(5"x7"), klikt u op **Instellen (Set)** om het dialoogvenster weer te geven.  
Selecteer het mediumtype en het papierformaat in overeenstemming met uw doel en klik vervolgens op **OK**.
- Als Type en Paginaformaat op de printer niet zijn ingesteld of zijn ingesteld op Overig, is **Instellen (Set)** lichtgrijs en kan er niet op worden geklikt.
- Als communicatie met de printer is uitgeschakeld, wordt het dialoogvenster **Gegevens over printermedia... (Printer Media Information...)** niet weergegeven of kan het printerstuurprogramma geen gegevens over printermedia ophalen bij de printer.

## Papierinstellingen in het printerstuurprogramma en op de printer (mediumtype)

Wanneer u deze printer gebruikt, krijgt u het beste afdrukresultaat wanneer u een mediumtype en [papierformaat](#) selecteert dat overeenkomt met het soort afdruk.

U kunt de volgende mediatypen gebruiken met deze printer.

### Origineel Canon-papier (documenten afdrukken)

Mediumnaam <Modelnummer>	Mediumtype (Media Type) in het printerstuurprogramma	Papierinformatie die is geregistreerd op de printer
Canon Red Label Superior <WOP111>	<b>Normaal papier (Plain Paper)</b>	Normaal papier
Canon Océ Office Colour Paper <SAT213>	<b>Normaal papier (Plain Paper)</b>	Normaal papier

### Origineel Canon-papier (foto's afdrukken)

Mediumnaam <Modelnummer>	Mediumtype (Media Type) in het printerstuurprogramma	Papierinformatie die is geregistreerd op de printer
Glossy Foto Papier Extra II <PP-201/PP-301>	<b>Glossy Foto Papier Extra II (Photo Paper Plus Glossy II)</b>	Glossy Extra II
Professioneel Foto Platinium <PT-101>	<b>Professioneel Foto Platinium (Photo Paper Pro Platinium)</b>	Pro Platinium
Professioneel Fotopapier Luster <LU-101>	<b>Professioneel Fotopapier Luster (Photo Paper Pro Luster)</b>	Profession. Luster
Photo Paper Plus Halfglans <SG-201>	<b>Photo Paper Plus Halfglans (Photo Paper Plus Semi-gloss)</b>	Plus Halfglans
Glanzend Fotopapier 'voor frequent gebruik' <GP-501>	<b>Foto Glans Papier (Glossy Photo Paper)</b>	Foto Glans
Foto Glans Papier <GP-701>	<b>Foto Glans Papier (Glossy Photo Paper)</b>	Foto Glans
Matglans Foto Papier <MP-101>	<b>Matglans Foto Papier (Matte Photo Paper)</b>	Matglans

### Canon-papier (zakelijke documenten afdrukken)

Mediumnaam <Modelnummer>	Mediumtype (Media Type) in het printerstuurprogramma	Papierinformatie die is geregistreerd op de printer
High Resolution Paper <HR-101N>	<b>High Resolution Paper</b>	High-Res Paper

## Verkrijgbare papiersoorten

Mediumnaam	Mediumtype (Media Type) in het printerstuurprogramma	Papierinformatie die is geregistreerd op de printer
Normaal papier (inclusief gerecycled papier)	<b>Normaal papier (Plain Paper)</b>	Normaal papier
Enveloppen	<b>Envelop (Envelope)</b>	Envelop
T-Shirt Transfers	<b>T-Shirt Transfers</b>	Overig
Wenskaarten	<b>Inkjetwenskaart (Inkjet Greeting Card)</b>	Overig
Dik papier	<b>Dik papier (Card stock)</b>	Dik papier

## Papierinstellingen in het printerstuurprogramma en op de printer (papierformaat)

Wanneer u deze printer gebruikt, krijgt u het beste afdrukresultaat als u een papierformaat selecteert dat overeenkomt met het soort afdruk.

U kunt de volgende papierformaten gebruiken met deze printer.

Papierformaat printer (Printer Paper Size) in het printerstuurprogramma	Papierinformatie cassette die is geregistreerd op de printer
Letter 22x28cm 8.5"x11" (Letter 8.5"x11" 22x28cm)	Letter
Legal 22x36cm 8.5"x14" (Legal 8.5"x14" 22x36cm)	Legal
A5	A5
A4	A4
B5	B5
10x15cm 4"x6" (4"x6" 10x15cm)	KG/10x15cm(4x6)
13x18cm 5"x7" (5"x7" 13x18cm)	2L/13x18cm(5x7)
18x25cm 7"x10" (7"x10" 18x25cm)	18x25cm(7"x10")
20x25cm 8"x10" (8"x10" 20x25cm)	20x25cm(8"x10")
L 89x127mm	L(89x127mm)
2L 127x178mm	2L/13x18cm(5x7)
Vierkant 10x10cm 4"x4" (Square 4"x4" 10x10cm)	Vierkant 10cm
Vierkant 13x13cm 5"x5" (Square 5"x5" 13x13cm)	Vierkant 13cm
Hagaki 100x148mm	Hagaki
Hagaki 2 200x148mm	Hagaki 2
Com 10-envelop (Envelope Com 10)	Com 10-envelop
DL-envelop (Envelope DL)	DL-envelop
Nagagata 3 120x235mm (Nagagata 3 4.72"x9.25")	Nagagata 3
Nagagata 4 90x205mm (Nagagata 4 3.54"x8.07")	Nagagata 4
Yougata 4 105x235mm (Yougata 4 4.13"x9.25")	Yougata 4
Yougata 6 98x190mm (Yougata 6 3.86"x7.48")	Yougata 6
Kaart 55x91mm 2.17"x3.58" (Card 2.17"x3.58" 55x91mm)	Kaart 55x91mm
Aangepast papierformaat	Overig

## Verschillende afdrukmethoden

---

- Een Paginaformaat en Afdrukstand opgeven
- Instellingen voor aantal en afdrukvolgorde opgeven
- Afdrukken zonder marges starten
- Afdrukken op schaal
- Pagina-indeling afdrukken
- Tegels/poster afdrukken
- Dubbelzijdig afdrukken
- Instellingen voor het afdrukken van enveloppen
- Afdrukken op briefkaarten

## Een Paginaformaat en Afdrukstand opgeven

Het papierformaat en de afdrukstand worden in principe bepaald door de toepassing. Als de instellingen voor **Paginaformaat (Page Size)** en **Afdrukstand (Orientation)** op het tabblad **Pagina-instelling (Page Setup)** hetzelfde zijn als de instellingen in de toepassing, hoeft u deze niet te wijzigen op het tabblad **Pagina-instelling (Page Setup)**.

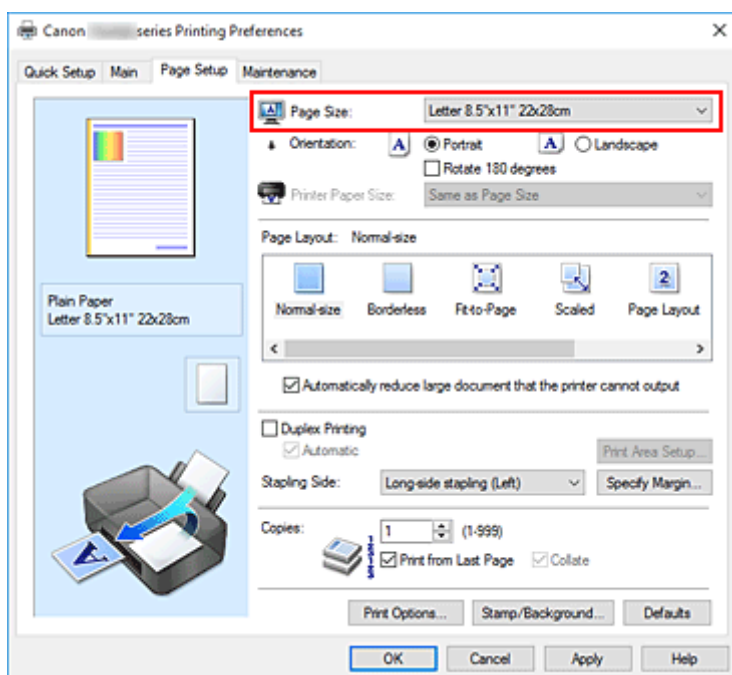
Als u deze instellingen niet in de toepassing kunt opgeven, geeft u als volgt een paginaformaat en afdrukstand op:

U kunt het paginaformaat en de afdrukstand ook instellen op het tabblad **Snel instellen (Quick Setup)**.

1. Open het [eigenschappenvenster van het printerstuurprogramma](#)

2. Selecteer het papierformaat

Selecteer een paginaformaat in de lijst **Paginaformaat (Page Size)** op het tabblad **Pagina-instelling (Page Setup)**.



3. Stel **Afdrukstand (Orientation)** in

Selecteer **Staand (Portrait)** of **Liggend (Landscape)** voor **Afdrukstand (Orientation)**. Schakel het selectievakje **180 graden roteren (Rotate 180 degrees)** in als u de afdrukgegevens 180 graden wilt draaien.

4. Klik op **OK**

Het document wordt met het geselecteerde paginaformaat en de geselecteerde afdrukstand afgedrukt.

### »»» Opmerking

- Als **Normaal formaat (Normal-size)** is geselecteerd voor **Pagina-indeling (Page Layout)**, wordt het selectievakje **Grote documenten die de printer niet kan afdrukken automatisch verkleinen**

**(Automatically reduce large document that the printer cannot output)** weergegeven.  
Gewoonlijk kunt u het selectievakje ingeschakeld laten. Als u niet wilt dat grote documenten die de printer niet kan afdrucken automatisch worden verkleind, kunt u tijdens het printen het selectievakje uitschakelen.

Downloaded from [www.vandenborre.be](http://www.vandenborre.be)

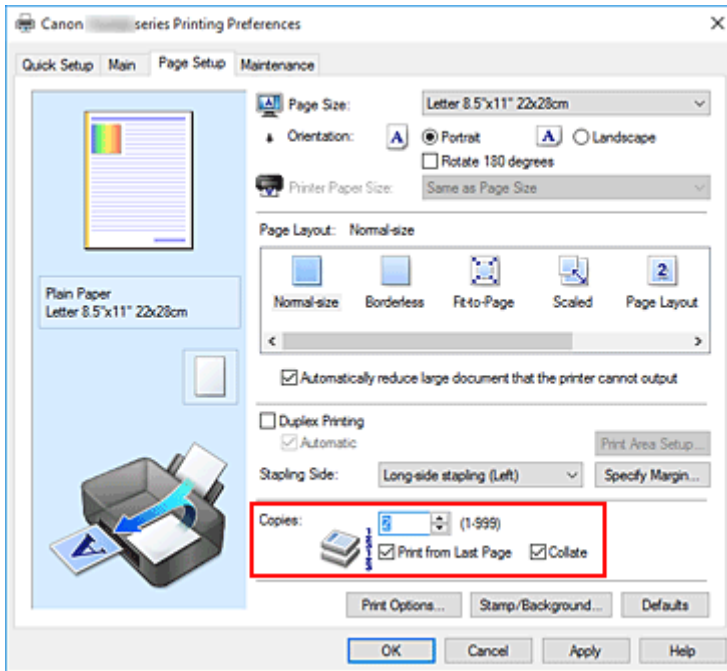
## Instellingen voor aantal en afdrukvolgorde opgeven

U kunt ook het aantal exemplaren instellen op het tabblad **Snel instellen (Quick Setup)**.

1. Open het [eigenschappenvenster van het printerstuurprogramma](#)

2. Geef het aantal exemplaren op dat u wilt afdrukken

Geef bij **Aantal (Copies)** op het tabblad **Pagina-instelling (Page Setup)** het aantal af te drukken exemplaren op.

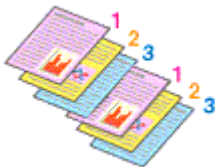


3. Geef de afdrukvolgorde op

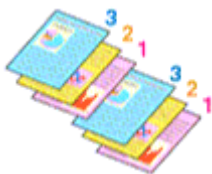
Schakel het selectievakje **Vanaf de laatste pagina afdrukken (Print from Last Page)** in wanneer u vanaf de laatste pagina op volgorde wilt afdrukken en schakel het selectievakje uit wanneer u vanaf de eerste pagina wilt afdrukken.

Schakel het selectievakje **Sorteren (Collate)** in wanneer u meerdere exemplaren van een document afdrukt en alle pagina's van elk exemplaar samen wilt afdrukken. Schakel dit selectievakje uit wanneer u wilt dat alle pagina's met hetzelfde nummer bij elkaar worden gegroepeerd.

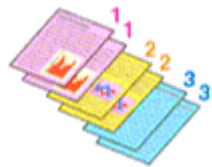
- Vanaf de laatste pagina afdrukken (Print from Last Page):  /Sorteren (Collate):



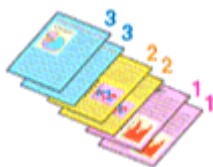
- Vanaf de laatste pagina afdrukken (Print from Last Page):  /Sorteren (Collate):



- **Vanaf de laatste pagina afdrukken (Print from Last Page):**  / **Sorteren (Collate):**



- **Vanaf de laatste pagina afdrukken (Print from Last Page):**  / **Sorteren (Collate):**



#### 4. Klik op **OK**

Het opgegeven aantal exemplaren wordt in de gekozen volgorde afgedrukt.

#### »» **Belangrijk**

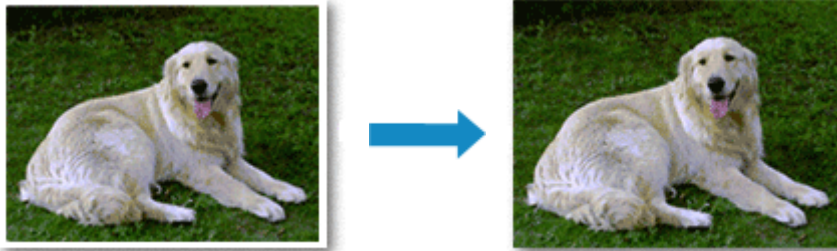
- Als de toepassing waarmee het document is gemaakt dezelfde functie heeft, geeft u de instellingen op in het printerstuurprogramma. Als de afdrukresultaten echter niet naar wens zijn, geeft u de functie-instellingen op in de toepassing. Als u het aantal exemplaren en de afdrukvolgorde in zowel de toepassing als dit stuurprogramma opgeeft, is het mogelijk dat de waarden van deze twee instellingen voor het aantal exemplaren worden vermenigvuldigd of dat de opgegeven afdrukvolgorde niet wordt ingeschakeld.
- **Vanaf de laatste pagina afdrukken (Print from Last Page)** is niet beschikbaar voor selectie als **Tegels/poster (Tiling/Poster)** bij **Pagina-indeling (Page Layout)** is geselecteerd.
- Als **Boekje (Booklet)** is geselecteerd voor **Pagina-indeling (Page Layout)**, zijn **Vanaf de laatste pagina afdrukken (Print from Last Page)** en **Sorteren (Collate)** niet beschikbaar voor selectie.
- Als **Dubbelzijdig afdrukken (Duplex Printing)** is geselecteerd, is **Vanaf de laatste pagina afdrukken (Print from Last Page)** niet beschikbaar voor selectie.

#### »» **Opmerking**

- Als u zowel **Vanaf de laatste pagina afdrukken (Print from Last Page)** als **Sorteren (Collate)** inschakelt, worden de exemplaren van een document vanaf de laatste pagina en per exemplaar afgedrukt.  
Deze instellingen kunnen worden gebruikt in combinatie met **Normaal formaat (Normal-size)**, **Zonder marges (Borderless)**, **Passend op papier (Fit-to-Page)**, **Op schaal (Scaled)** en **Pagina-indeling (Page Layout)**.

## Afdrukken zonder marges starten

Met de functie voor afdrukken zonder marges kunt u gegevens randloos afdrukken door de gegevens te vergroten, zodat ze net buiten de randen van het papier vallen. Standaard blijven de randen rondom het document leeg. Wanneer u echter de functie voor afdrukken zonder marges gebruikt, wordt het document zonder marges afgedrukt. Als u gegevens, zoals een foto, zonder lege rand eromheen wilt afdrukken, kiest u Afdrukken zonder marges.

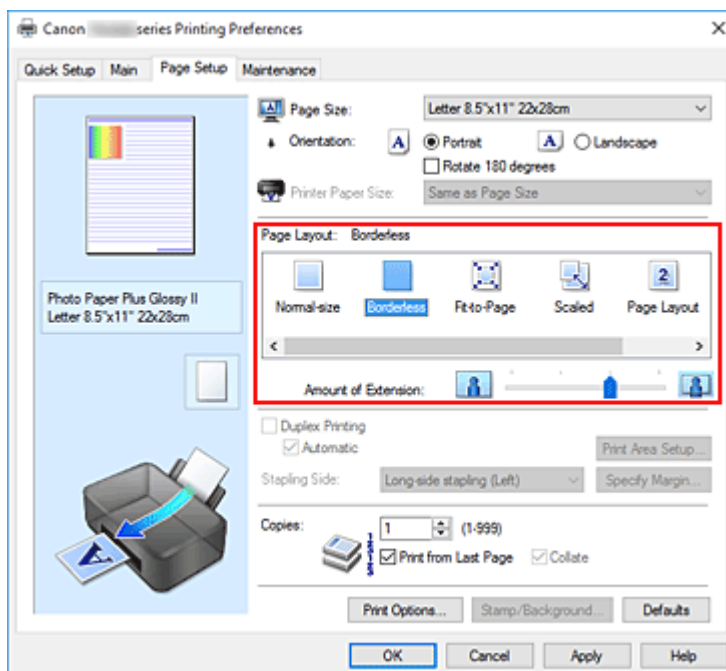


U kunt afdrukken zonder marges ook instellen bij **Extra functies (Additional Features)** op het tabblad **Snel instellen (Quick Setup)**.

## Afdrukken zonder marges instellen

1. Open het [eigenschappenvenster van het printerstuurprogramma](#)
2. Stel afdrukken zonder marges in

Selecteer **Zonder marges (Borderless)** in de lijst **Pagina-indeling (Page Layout)** op het tabblad **Pagina-instelling (Page Setup)**.



Klik op **OK** in het bevestigingsbericht.

Wanneer een bericht verschijnt dat aangeeft dat u het mediumtype moet wijzigen, selecteert u een mediumtype in de lijst en klikt u op **OK**.

### 3. Controleer het papierformaat

Controleer de lijst **Paginaformaat (Page Size)**. Als u het papierformaat wilt wijzigen, selecteert u een ander formaat in de lijst. In de lijst worden alleen formaten weergegeven die kunnen worden gebruikt voor afdrukken zonder marge.

### 4. Pas de hoeveelheid uitbreiding van het papier aan

Pas indien nodig met de schuifregelaar **Hoeveelheid uitbreiding (Amount of Extension)** de hoeveelheid uitbreiding aan.

Wanneer u de schuifregelaar naar rechts schuift, wordt de hoeveelheid die buiten het papier valt groter en wanneer u hem naar links schuift wordt de hoeveelheid kleiner.

De tweede positie van rechts is geschikt voor de meeste situaties.



#### »»» Belangrijk

- Als u de schuifregelaar **Hoeveelheid uitbreiding (Amount of Extension)** helemaal naar rechts verplaatst, komen er mogelijk vegen op de achterzijde van het papier terecht.

### 5. Klik op **OK**

De gegevens worden zonder marges op het papier afgedrukt.

#### »»» Belangrijk

- Als een paginaformaat is geselecteerd dat niet kan worden gebruikt voor het afdrukken zonder marges, wordt het formaat automatisch gewijzigd in een formaat dat geschikt is voor het afdrukken zonder marges.
- Als **Zonder marges (Borderless)** is geselecteerd, zijn de instellingen **Papierformaat printer (Printer Paper Size)**, **Dubbelzijdig afdrukken (Duplex Printing)** en **Nietmarge (Stapling Side)** en de knop **Stempel/Achtergrond... (Stamp/Background...)** op het tabblad **Pagina-instelling (Page Setup)** niet beschikbaar voor selectie.
- U kunt niet zonder marges afdrukken als **Envelop (Envelope)**, **High Resolution Paper** of **T-Shirt Transfers** is geselecteerd in de lijst **Mediumtype (Media Type)** op het tabblad **Afdruk (Main)**.
- Afhankelijk van het mediumtype dat wordt gebruikt bij het afdrukken zonder marges, kan de kwaliteit van de afdruk aan de boven- en onderkant afnemen of kunnen vlekken ontstaan.
- Wanneer de hoogte-breedteverhouding afwijkt van de afbeeldingsgegevens, is het mogelijk dat een gedeelte niet wordt afgedrukt, afhankelijk van het formaat van het medium.  
In dit geval verkleint u de afbeeldingsgegevens in de toepassingssoftware, zodat deze op het papierformaat passen.

#### »»» Opmerking

- Als **Normaal papier (Plain Paper)** is geselecteerd voor **Mediumtype (Media Type)** op het tabblad **Afdruk (Main)**, kunt u het beste niet afdrukken zonder marges. Daarom verschijnt in dit geval een

bericht voor het selecteren van een mediumtype.

Als u gewoon papier gebruikt voor testafdrukken, selecteert u **Normaal papier (Plain Paper)** en klikt u op **OK**.

## Het bereik van het af te drukken document vergroten

Als u een grote hoeveelheid uitbreiding opgeeft, kunt u probleemloos afdrukken zonder marges. Het gedeelte van het document dat echter van het papier afloopt, wordt niet afgedrukt en daarom wordt een foto mogelijk niet volledig afgedrukt.

Als u niet tevreden bent met het resultaat, vermindert u de hoeveelheid uitbreiding. De hoeveelheid uitbreiding wordt kleiner wanneer u de schuifregelaar **Hoeveelheid uitbreiding (Amount of Extension)** naar links schuift.

### ►► Belangrijk

- Als de hoeveelheid uitbreiding wordt verminderd, kan een onverwachte marge ontstaan, afhankelijk van het papierformaat.

### ►► Opmerking

- Als de schuifregelaar **Hoeveelheid uitbreiding (Amount of Extension)** helemaal naar links is geschoven, worden de afbeeldingsgegevens volledig afgedrukt. Als u dit instelt wanneer u afdrukt op de adreszijde van een Ansichtkaart, wordt de postcode van de afzender afgedrukt op de juiste positie.
- Als u **Afdrukvoorbeeld (Preview before printing)** selecteert op het tabblad **Afdruk (Main)**, kunt u controleren of er zonder marges wordt afgedrukt voordat u daadwerkelijk afdrukt.

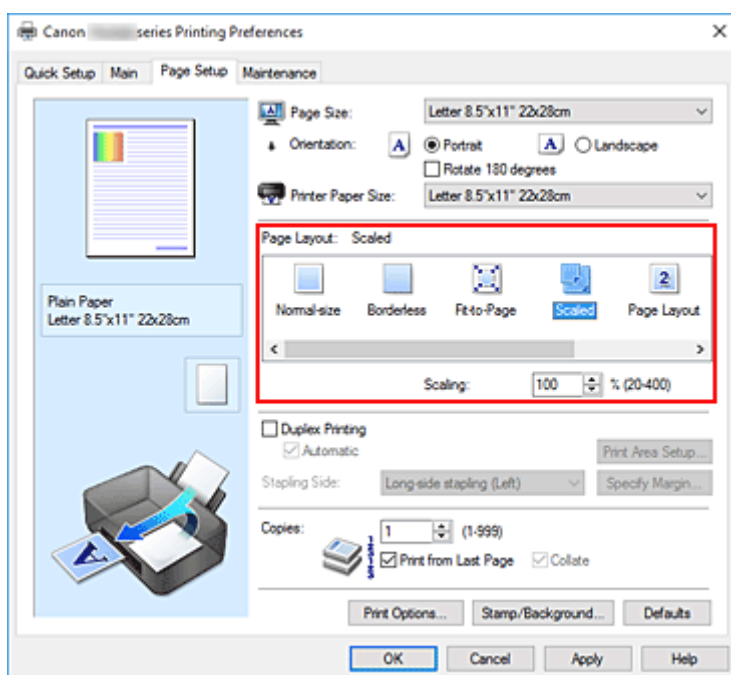
## Afdrukken op schaal



1. Open het [eigenschappenvenster van het printerstuurprogramma](#)

2. Stel afdrukken op schaal in

Selecteer **Op schaal (Scaled)** in de lijst **Pagina-indeling (Page Layout)** op het tabblad **Pagina-instelling (Page Setup)**.



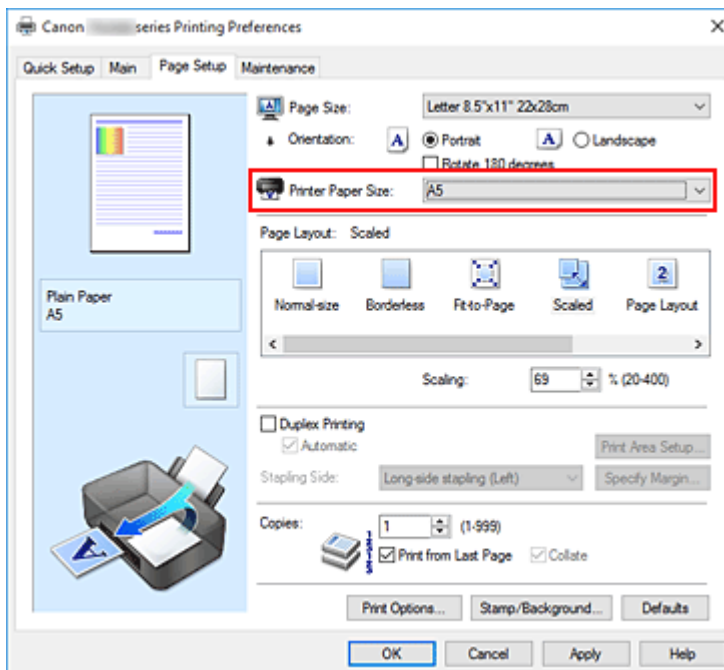
3. Selecteer het papierformaat van het document

Geef bij **Paginaformaat (Page Size)** het paginaformaat op dat in de toepassing is ingesteld.

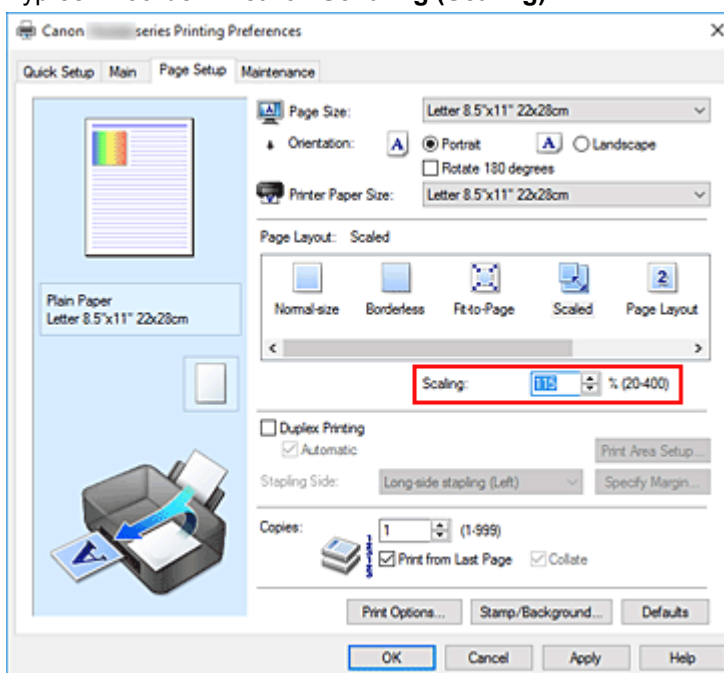
4. Stel de schaalverhouding op een van de volgende manieren in:

- Selecteer een instelling voor **Papierformaat printer (Printer Paper Size)**

Als het papierformaat voor de printer kleiner is dan het **Paginaformaat (Page Size)**, wordt de afbeelding van de pagina kleiner. Als het papierformaat voor de printer groter is dan het **Paginaformaat (Page Size)**, wordt de afbeelding van de pagina groter.



- Geef een schaalfactor op  
Typ een waarde in het vak **Schaling (Scaling)**.



De huidige instellingen worden weergegeven in het instellingenvoorbeeld aan de linkerkant van het printerstuurprogramma.

## 5. Klik op **OK**

De afbeelding wordt met de opgegeven schaal afgedrukt.

### »»» **Belangrijk**

- Als de toepassing waarin u het origineel hebt gemaakt een functie heeft voor afdrucken op schaal, geeft u de instelling in deze toepassing op. U hoeft deze instelling dan niet in het printerstuurprogramma op te geven.

## »» Opmerking

- Als u **Op schaal (Scaled)** selecteert, wordt het afdrukgebied van het document gewijzigd.

## Pagina-indeling afdrukken

U kunt met de functie voor het afdrukken van een pagina-indeling meer dan een paginabeeld op een enkel vel papier afdrukken.

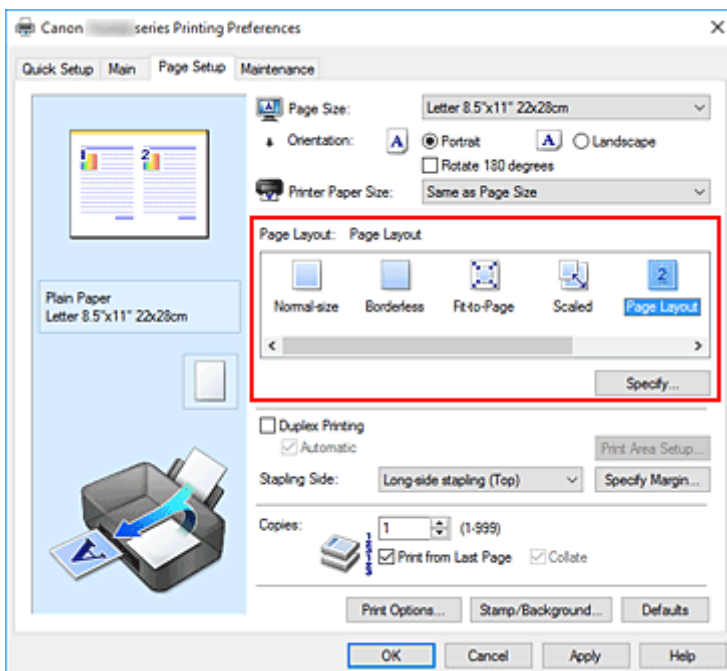


1. Open het [eigenschappenvenster van het printerstuurprogramma](#)

2. Stel Pagina-indeling afdrukken in

Selecteer **Pagina-indeling (Page Layout)** in de lijst **Pagina-indeling (Page Layout)** op het tabblad **Pagina-instelling (Page Setup)**.

De huidige instellingen worden weergegeven in het instellingenvoorbeeld aan de linkerkant van het printerstuurprogramma.

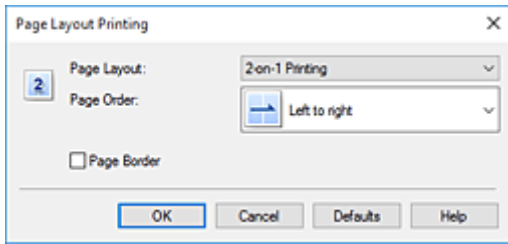


3. Selecteer het papierformaat

Selecteer in de lijst **Papierformaat printer (Printer Paper Size)** het formaat van het papier dat in de printer is geplaatst.

4. Stel het aantal af te drukken pagina's op één vel en de paginavolgorde in

Klik zo nodig op **Opgeven... (Specify...)**, geef de volgende instellingen op in het dialoogvenster **Pagina-indeling afdrukken (Page Layout Printing)** en klik op **OK**.



#### **Pagina-indeling (Page Layout)**

Als u het aantal pagina's dat op één vel moet worden afgedrukt wilt wijzigen, selecteert u het gewenste aantal pagina's in de lijst.

#### **Paginavolgorde (Page Order)**

Selecteer een methode in de lijst om de volgorde van de pagina's te wijzigen.

#### **Paginarand (Page Border)**

Schakel dit selectievakje in als u een paginarand rond elke documentpagina wilt afdrukken.

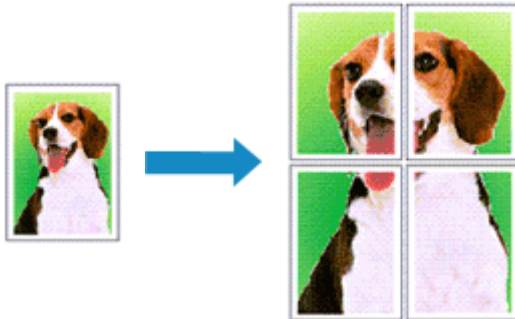
### **5. Voltooi de configuratie**

Klik op **OK** op het tabblad **Pagina-instelling (Page Setup)**.

Als u het afdrukken start, wordt het opgegeven aantal pagina's in de opgegeven volgorde op elk vel papier gerangschikt.

## Tegels/poster afdrukken

Met deze functie kunt u de afbeeldingsgegevens vergroten, over meerdere pagina's verdelen en deze pagina's op afzonderlijke vellen papier afdrukken. U kunt de pagina's ook aan elkaar plakken zodat ze een grote afdruk vormen, zoals die van een poster.

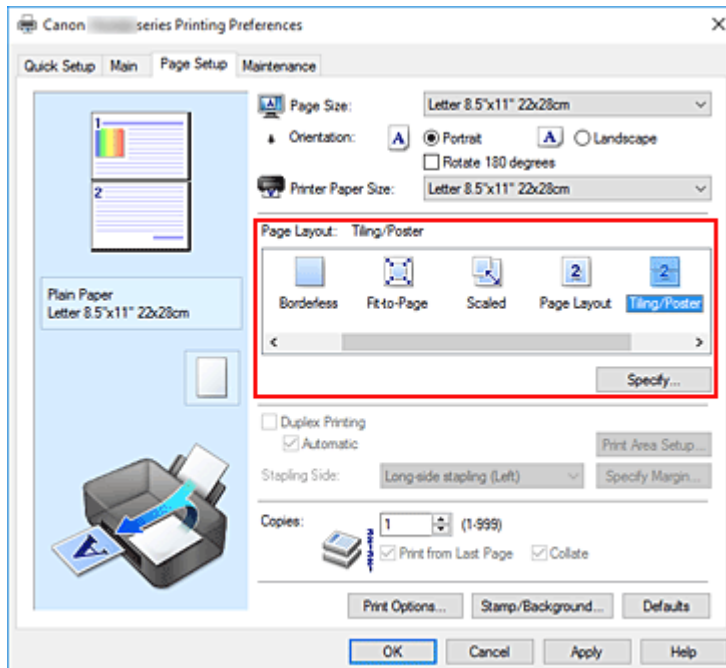


## Instellingen opgeven voor tegels/poster afdrukken

1. Open het [eigenschapsvenster van het printerstuurprogramma](#)
2. Het afdrukken van tegels/poster instellen

Selecteer **Tegels/poster (Tiling/Poster)** in de lijst **Pagina-indeling (Page Layout)** op het tabblad **Pagina-instelling (Page Setup)**.

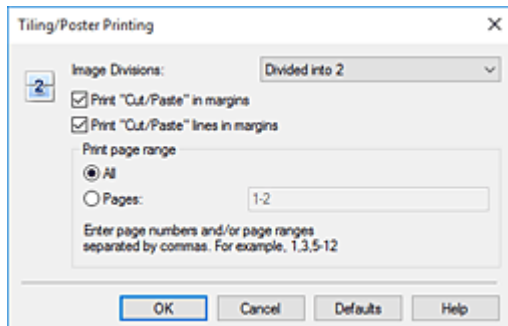
De huidige instellingen worden weergegeven in het instellingenvoorbeeld aan de linkerkant van het printerstuurprogramma.



3. Selecteer het papierformaat

Selecteer in de lijst **Papierformaat printer (Printer Paper Size)** het formaat van het papier dat in de printer is geplaatst.

4. Stel het aantal af te drukken beeldscheidingen en het aantal af te drukken pagina's in. Klik zo nodig op **Opgeven... (Specify...)**, geef de volgende instellingen op in het dialoogvenster **Tegels/poster afdrukken (Tiling/Poster Printing)** en klik op **OK**.



#### **Beeldscheidingen (Image Divisions)**

Selecteer het aantal scheidingen (verticaal x horizontaal).

Naarmate het aantal delingen toeneemt, neemt het aantal vellen dat gebruikt wordt om af te drukken toe. Als u pagina's aan elkaar plakt om een poster te maken, kunt u een grotere poster maken door het aantal scheidingen te vergroten.

#### **"Knippen/Plakken" afdrukken in marges (Print "Cut/Paste" in margins)**

Schakel dit selectievakje uit om de woorden "Knippen" en "Plakken" weg te laten.

#### **»»» Opmerking**

- Deze functie is mogelijk niet beschikbaar als een bepaald printerstuurprogramma of besturingssysteem wordt gebruikt.

#### **Lijnen "Knippen/Plakken" afdrukken in marges (Print "Cut/Paste" lines in margins)**

Schakel dit selectievakje uit om de kniplijnen weg te laten.

#### **Paginabereik afdrukken (Print page range)**

Hiermee geeft u het afdrukbereik op. Selecteer **Alle (All)** als u alle pagina's wilt afdrukken.

Als u alleen een specifieke pagina wilt afdrukken, selecteert u **Pagina's (Pages)** en voert u het nummer in van de pagina die u wilt afdrukken. Als u meerdere pagina's wilt opgeven, moet u de paginanummers scheiden door een komma of koppelteken.

#### **»»» Opmerking**

- U kunt ook het afdrukbereik opgeven door op de pagina's in het instellingenvoorbeeld te klikken.

5. Voltooi de configuratie

Klik op **OK** op het tabblad **Pagina-instelling (Page Setup)**.

Het document wordt bij het afdrukken over meerdere pagina's verdeeld.

## **Alleen bepaalde pagina's afdrukken**

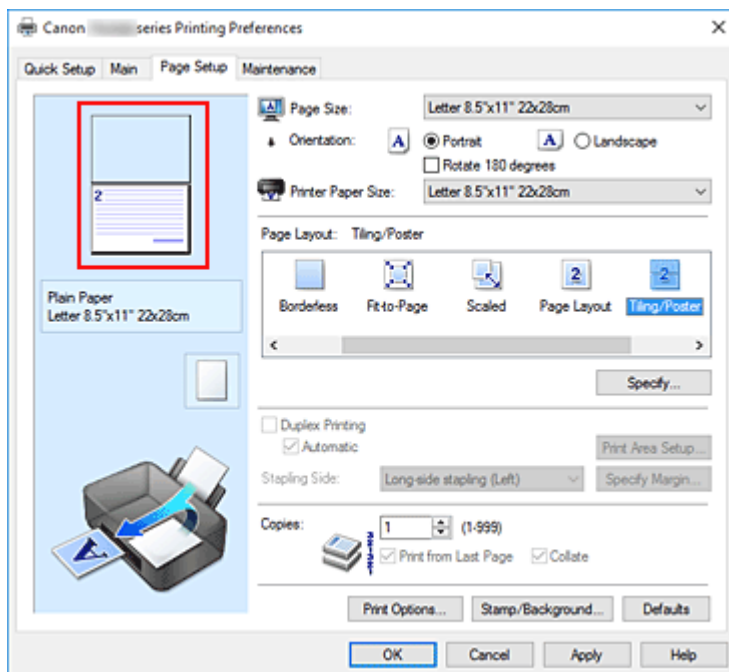
Als de inkt vager wordt of opraakt tijdens het afdrukken, kunt u als volgt alleen bepaalde pagina's opnieuw afdrukken:

## 1. Stel het afdrukbereik in

Klik in het instellingenvoorbeeld links op het tabblad **Pagina-instelling (Page Setup)**

achtereenvolgens op de pagina's die u niet wilt afdrucken.

De pagina's waarop u hebt geklikt, worden verborgen en alleen de af te drukken pagina's worden weergegeven.



### »»» Opmerking

- U kunt de pagina's weer weergeven door er nogmaals op te klikken.
- Klik met de rechtermuisknop op het instellingenvoorbeeld om **Alle pagina's afdrucken (Print all pages)** of **Alle pagina's verwijderen (Delete all pages)** te selecteren.

## 2. Voltooi de configuratie

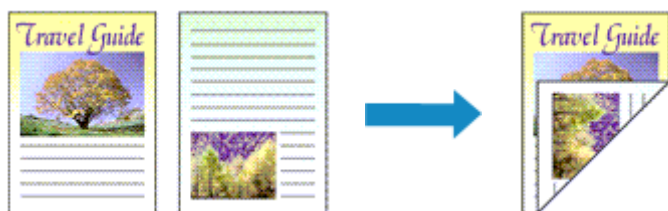
Klik op **OK** wanneer u de gewenste pagina's hebt geselecteerd.

Alleen de opgegeven pagina's worden afgedrukt.

### »»» Belangrijk

- Omdat het document wordt vergroot bij het afdrucken van tegels/posters, kan het resultaat korrelig zijn.

## Dubbelzijdig afdrucken



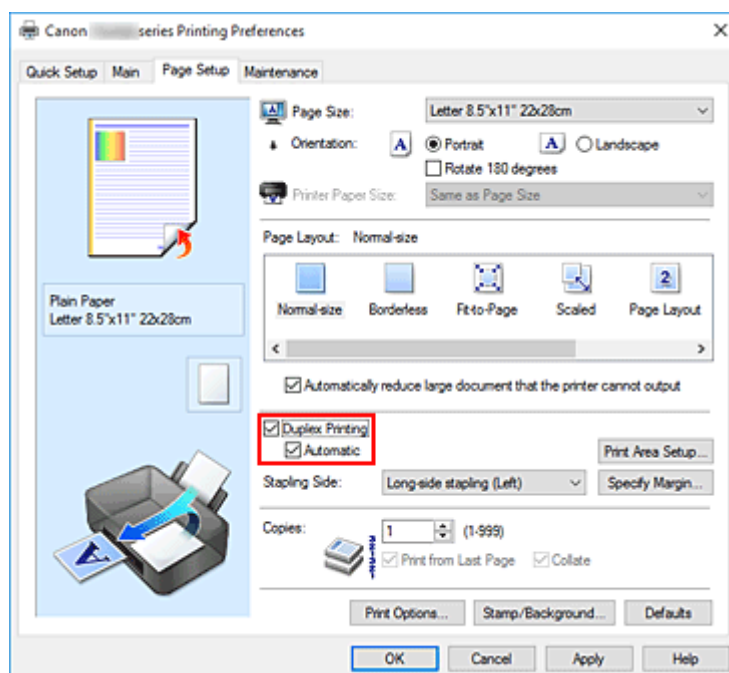
U kunt dubbelzijdig afdrucken ook instellen bij **Extra functies (Additional Features)** op het tabblad **Snel instellen (Quick Setup)**.

## Automatisch dubbelzijdig afdrucken

U kunt ook dubbelzijdig afdrucken zonder dat u het papier zelf hoeft om te draaien.

1. Open het [eigenschapsvenster van het printerstuurprogramma](#)
2. Automatisch dubbelzijdig afdrucken instellen

Schakel het selectievakje **Dubbelzijdig afdrucken (Duplex Printing)** op het tabblad **Pagina-instelling (Page Setup)** in en controleer of het selectievakje **Automatisch (Automatic)** is ingeschakeld.



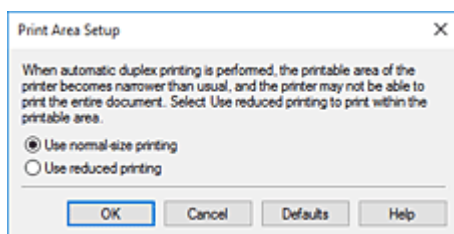
3. Selecteer de indeling

Selecteer **Normaal formaat (Normal-size)**, **Passend op papier (Fit-to-Page)**, **Op schaal (Scaled)** of **Pagina-indeling (Page Layout)** in de lijst **Pagina-indeling (Page Layout)**.

#### 4. Stel het afdrukgebied in

Wanneer u dubbelzijdig afdrukken uitvoert, wordt het afdrukgebied van het document iets kleiner dan normaal en is het mogelijk dat het document niet op één pagina past.

Klik op **Afdrukgebied instellen... (Print Area Setup...)**, selecteer een van de volgende verwerkingsmethoden en klik daarna op **OK**.



##### **Afdrukken op normaal formaat (Use normal-size printing)**

Afdrukken zonder de pagina te verkleinen.

##### **Gereduceerd afdrukken (Use reduced printing)**

De pagina enigszins verkleind afdrukken.

#### 5. Geef op aan welke zijde de nietjes moeten komen

De beste **Nietmarge (Stapling Side)** wordt automatisch geselecteerd in de instellingen voor **Afdrukstand (Orientation)** en **Pagina-indeling (Page Layout)**. Als u de instelling wilt wijzigen, selecteert u een andere nietmarge in de lijst.

#### 6. Stel de breedte van de marge in

Klik zo nodig op **Marge instellen... (Specify Margin...)** om de breedte van de marge in te stellen en klik vervolgens op **OK**.

#### 7. Voltooi de configuratie

Klik op **OK** op het tabblad **Pagina-instelling (Page Setup)**.

Wanneer u het afdrukken start, wordt het dubbelzijdig afdrukken gestart.

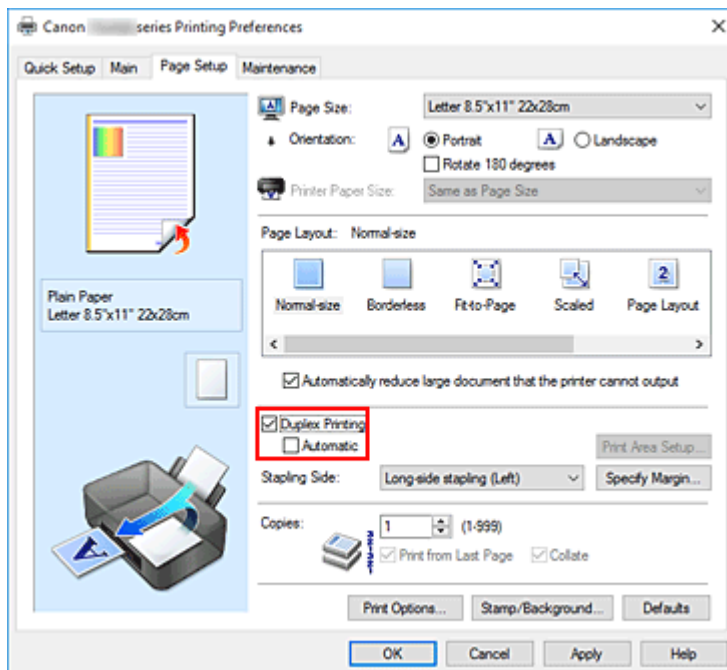
## **Handmatig dubbelzijdig afdrukken**

U kunt het dubbelzijdig afdrukken handmatig uitvoeren.

#### 1. Open het [eigenschappenvenster van het printerstuurprogramma](#)

#### 2. Stel dubbelzijdig afdrukken in

Schakel het selectievakje **Dubbelzijdig afdrukken (Duplex Printing)** in en schakel het selectievakje **Automatisch (Automatic)** uit op het tabblad **Pagina-instelling (Page Setup)**.



### 3. Selecteer de indeling

Selecteer **Normaal formaat (Normal-size)**, **Passend op papier (Fit-to-Page)**, **Op schaal (Scaled)** of **Pagina-indeling (Page Layout)** in de lijst **Pagina-indeling (Page Layout)**.

### 4. Geef op aan welke zijde de nietjes moeten komen

De beste **Nietmarge (Stapling Side)** wordt automatisch geselecteerd in de instellingen voor **Afdrukstand (Orientation)** en **Pagina-indeling (Page Layout)**. Als u de instelling wilt wijzigen, selecteert u een andere nietmarge in de lijst.

### 5. Stel de breedte van de marge in

Klik zo nodig op **Marge instellen... (Specify Margin...)** om de breedte van de marge in te stellen en klik vervolgens op **OK**.

### 6. Voltooi de configuratie

Klik op **OK** op het tabblad **Pagina-instelling (Page Setup)**.

Wanneer u het document afdrukt, wordt dit eerst afgedrukt op één zijde van een vel papier. Nadat één zijde is bedrukt, plaatst u het papier opnieuw, zoals in het bericht wordt weergegeven.

Klik vervolgens op **Afdrukken starten (Start Printing)** om op de andere kant af te drukken.

## »»» Belangrijk

- Wanneer een ander mediumtype dan **Normaal papier (Plain Paper)** is geselecteerd in de lijst **Mediumtype (Media Type)** op het tabblad **Afdruk (Main)**, is de optie **Dubbelzijdig afdrukken (Duplex Printing)** niet beschikbaar voor selectie.
- Als **Zonder marges (Borderless)**, **Tegels/poster (Tiling/Poster)** of **Boekje (Booklet)** is geselecteerd in de lijst **Pagina-indeling (Page Layout)**, zijn **Dubbelzijdig afdrukken (Duplex Printing)** en **Nietmarge (Stapling Side)** niet beschikbaar voor selectie.

- **Dubbelzijdig afdrukken (Duplex Printing)** kan alleen worden toegepast als een van de volgende papierformaten is geselecteerd voor **Paginaformaat (Page Size)** op het tabblad **Pagina-instelling (Page Setup)**.
  - **Letter 22x28cm 8.5"x11" (Letter 8.5"x11" 22x28cm), A5, A4, B5**
- Nadat de voorzijde is afgedrukt, wordt gewacht met de achterzijde totdat de inkt droog is (het afdrukken wordt tijdelijk onderbroken). Raak het papier niet aan. U kunt de droogtijd verkorten via **Aangepaste instellingen (Custom Settings)** in Canon IJ Printer Assistant Tool.

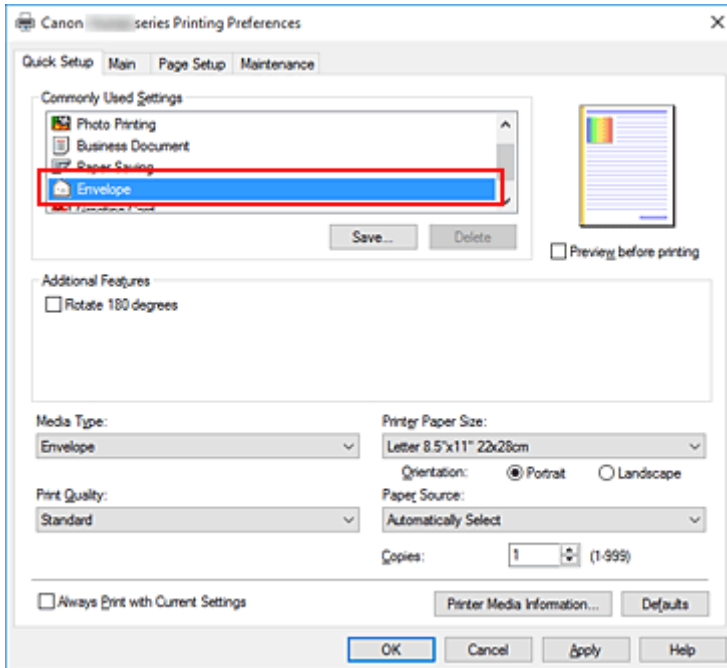
## Verwant onderwerp

- [De bedieningsmodus van de Printer aanpassen](#)

## Instellingen voor het afdrucken van enveloppen

1. [Plaats enveloppen](#) in de printer
2. Open het [eigenschapsvenster van het printerstuurprogramma](#)
3. Selecteer het mediumtype

Selecteer **Envelop (Envelope)** bij **Veelgebruikte instellingen (Commonly Used Settings)** op het tabblad **Snel instellen (Quick Setup)**.

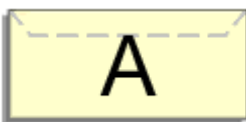


4. Selecteer het papierformaat

Wanneer het dialoogvenster **Envelopformaat instellen (Envelope Size Setting)** wordt weergegeven, selecteert u **Com 10-envelop (Envelope Com 10)**, **DL-envelop (Envelope DL)**, **Yougata 4 105x235mm (Yougata 4 4.13"x9.25")** of **Yougata 6 98x190mm (Yougata 6 3.86"x7.48")** en klikt u daarna op **OK**.

5. Stel de afdrukstand in

Selecteer **Liggend (Landscape)** voor **Afdrukstand (Orientation)** om het adres horizontaal af te drukken.



### Opmerking

- Als **Com 10-envelop (Envelope Com 10)**, **DL-envelop (Envelope DL)**, **Yougata 4 105x235mm (Yougata 4 4.13"x9.25")** of **Yougata 6 98x190mm (Yougata 6 3.86"x7.48")** is geselecteerd voor

**Papierformaat printer (Printer Paper Size)**, draait de printer het papier 90 graden naar links bij het afdrukken, ongeacht de instelling van **90 graden naar links roteren als afdrukstand [Liggend] is (Rotate 90 degrees left when orientation is [Landscape])** bij **Aangepaste instellingen (Custom Settings)** in Canon IJ Printer Assistant Tool.

## 6. Selecteer de afdrukkwaliteit

Selecteer naar wens **Hoog (High)** of **Standaard (Standard)** bij **Afdrukkwaliteit (Print Quality)**.

## 7. Klik op **OK**

Wanneer u de afdruk uitvoert, worden de gegevens afgedrukt op de envelop.

### »» **Belangrijk**

- Wanneer u de afdruk op de envelop uitvoert, worden ondersteunende berichten weergegeven. Als u de berichten wilt verbergen, schakelt u het selectievakje **Dit bericht niet meer weergeven (Do not show this message again)** in. Als u de berichten opnieuw wilt weergeven, klikt u op de knop **Printerstatus weergeven (View Printer Status)** op het tabblad **Onderhoud (Maintenance)** en start u de Canon IJ-statusmonitor. Klik vervolgens op **Envelop afdrukken (Envelope Printing)** vanuit **Gidsbericht weergeven (Display Guide Message)** in het menu **Optie (Option)** om de instelling in te schakelen.

### »» **Opmerking**

- Als de papierinstellingen in het printerstuurprogramma verschillen van de papiergegevens die op de printer zijn geregistreerd, kan er een fout optreden. Raadpleeg '[Papierinstellingen](#)' voor instructies voor wat u moet doen als er een fout optreedt. Als u de huidige printerinstellingen wilt controleren of de printerinstellingen wilt toepassen op het printerstuurprogramma, klikt u op **Gegevens over printermedia... (Printer Media Information...)** op het tabblad **Snel instellen (Quick Setup)** en geeft u de instellingen op in het dialoogvenster dat wordt weergegeven. Voor informatie over de papiergegevens die op de printer moeten worden geregistreerd, raadpleegt u het volgende:
  - [Papierinstellingen in het printerstuurprogramma en op de printer \(mediumtype\)](#)
  - [Papierinstellingen in het printerstuurprogramma en op de printer \(papierformaat\)](#)

## Afdrukken op briefkaarten

1. [Plaats briefkaarten](#) in de printer

2. Open het [eigenschapsvenster van het printerstuurprogramma](#)

3. Selecteer veelgebruikte instellingen

Geef het tabblad **Snel instellen (Quick Setup)** weer en selecteer **Standaard (Standard)** voor **Veelgebruikte instellingen (Commonly Used Settings)**.

4. Selecteer het mediumtype

Selecteer **Ink Jet Hagaki (A)**, **Ink Jet Hagaki**, **Hagaki K (A)**, **Hagaki K**, **Hagaki (A)** of **Hagaki** voor **Mediumtype (Media Type)**.

### »»» Belangrijk

- Deze printer kan niet afdrukken op briefkaarten waarop foto's of stickers zijn geplakt.
- Als u beide zijden van een briefkaart afzonderlijk afdrukt, krijgt u een betere afdruk als u eerst de berichtzijde afdrukt en vervolgens de adreszijde.
- De papierinstellingen in het printerstuurprogramma hangen af van het feit of u afdrukt op de adreszijde of de berichtzijde.

Als u de huidige printerinstellingen wilt controleren of de printerinstellingen wilt toepassen op het printerstuurprogramma, klikt u op **Gegevens over printermedia... (Printer Media Information...)** op het tabblad **Snel instellen (Quick Setup)** en geeft u de instellingen op in het dialoogvenster dat wordt weergegeven.

Voor informatie over de papiergegevens die in het printerstuurprogramma en op de printer moeten worden geregistreerd, raadpleegt u het volgende:

- [Papierinstellingen in het printerstuurprogramma en op de printer \(mediumtype\)](#)
- [Papierinstellingen in het printerstuurprogramma en op de printer \(papierformaat\)](#)

5. Selecteer het papierformaat

Selecteer **Hagaki 100x148mm** of **Hagaki 2 200x148mm** voor **Papierformaat printer (Printer Paper Size)**.

### »»» Belangrijk

- Antwoordkaarten kunnen alleen worden gebruikt wanneer u ze afdrukt vanaf een computer.
- Wanneer u een antwoordkaart afdrukt, dient u het papierformaat altijd in te stellen op **Hagaki 2 200x148mm** via de toepassing of het printerstuurprogramma.
- Vouw de antwoordkaart niet. Als de kaart een vouw heeft, kan de printer de kaart niet correct invoeren wat leidt tot verschuivingen of papierstoringen.
- Bij antwoordkaarten kan afdrukken zonder marges niet worden gebruikt.

6. Stel de afdrukstand in

Als u het adres horizontaal wilt afdrukken, stelt u **Afdrukstand (Orientation)** op **Liggend (Landscape)**.

## 7. Selecteer de afdrukkwaliteit

Selecteer **Afdrukkwaliteit (Print Quality)** of **Hoog (High)** voor **Standaard (Standard)**, afhankelijk van het gewenste afdrukresultaat.

## 8. Klik op **OK**

Wanneer u het afdrucken start, worden de gegevens op de briefkaart afgedrukt.

### »» **Belangrijk**

- Als u een gidsbericht wilt weergeven wanneer op een ansichtkaart wordt afgedrukt, opent u het tabblad **Onderhoud (Maintenance)** en klikt u op **Printerstatus weergeven (View Printer Status)** om de Canon IJ-statusmonitor te starten  
Kies **Gidsbericht weergeven (Display Guide Message)** in het menu **Optie (Option)** en klik op **Hagaki afdrucken (Hagaki Printing)** om de instelling in te schakelen.  
U verbergt deze berichten door het selectievakje **Dit bericht niet meer weergeven (Do not show this message again)** in te schakelen.
- Wanneer u afdrukt op andere media dan briefkaarten, plaatst u het medium op basis van het gebruik ervan en klikt u op **Afdrukken starten (Start Printing)**.

## Overzicht van het printerstuurprogramma

---

- **Canon IJ-printerstuurprogramma**
  - Het instelvenster van het printerstuurprogramma openen
- **Canon IJ-statusmonitor**
  - De inktstatus controleren vanaf uw computer
- **Instructies voor gebruik (printerstuurprogramma)**

## Canon IJ-printerstuurprogramma

Het Canon IJ-printerstuurprogramma (hierna het printerstuurprogramma genoemd) is software die u op uw computer installeert, zodat die kan communiceren met de printer.

Het printerstuurprogramma converteert de afdrukgegevens die in de toepassing zijn gemaakt, naar gegevens die de printer begrijpt en stuurt de geconverteerde gegevens naar de printer.

Omdat verschillende printers andere gegevensindelingen ondersteunen, hebt u een printerstuurprogramma nodig dat uw printer ondersteunt.

### Het printerstuurprogramma installeren

Als u het printerstuurprogramma wilt installeren, installeert u het stuurprogramma via **Beginnen met instellen (Start Setup)** op de installatie-cd-rom die bij de printer is meegeleverd.

### Het printerstuurprogramma opgeven

Als u het printerstuurprogramma wilt opgeven, opent u het dialoogvenster **Afdrukken (Print)** van de toepassing die u gebruikt en selecteert u 'Canon XXX' (waarbij 'XXX' de modelnaam is).

### De handleiding van het printerstuurprogramma weergeven

Als u de beschrijving van een installatietabblad in het instelvenster van het printerstuurprogramma wilt weergeven, klikt u op **Help** op dat tabblad.

### Verwant onderwerp

- [Het instelvenster van het printerstuurprogramma openen](#)

## Het instelvenster van het printerstuurprogramma openen

U kunt het instelvenster van het printerstuurprogramma weergeven vanuit uw toepassing of door op het printerpictogram te klikken.

### Het instelvenster van het printerstuurprogramma weergeven vanuit uw toepassing

Voer deze procedure uit als u tijdens het afdrukken de afdrukinstellingen wilt opgeven.

1. Selecteer de afdrukopdracht vanuit de toepassing

De **afdrukopdracht (Print)** is over het algemeen te vinden in het menu **Bestand (File)**.

2. Selecteer uw printermodel en klik op **Voorkeuren (Preferences)** (of **Eigenschappen (Properties)**)

Het instelvenster van het printerstuurprogramma wordt weergegeven.

#### »» Opmerking

- Afhankelijk van de toepassing die u gebruikt, kunnen de namen van opdrachten en menu's, en het aantal te nemen stappen verschillen. Raadpleeg de bedieningsinstructies bij de toepassing voor meer informatie.

### Het instelvenster van het printerstuurprogramma weergeven door op het printerpictogram te klikken

In het instelscherm kunt u onderhoud aan de printer plegen, zoals de printkop reinigen of afdrukinstellingen instellen die door alle toepassingen moeten worden gedeeld.

1. Selecteer **Configuratiescherm (Control Panel)** -> **Hardware en geluiden (Hardware and Sound)** -> **Apparaten en printers (Devices and Printers)**.
2. Klik met de rechtermuisknop op het pictogram van uw model. Wanneer het menu wordt weergegeven, selecteert u **Voorkeursinstellingen voor afdrukken (Printing preferences)**

Het instelvenster van het printerstuurprogramma wordt weergegeven.

#### »» Belangrijk

- Wanneer u het eigenschappenvenster van het printerstuurprogramma opent via **Eigenschappen van printer (Printer properties)**, worden tabbladen met Windows-functies weergegeven, zoals het tabblad **Poorten (Ports)** (of **Geavanceerd (Advanced)**). Deze tabbladen verschijnen niet wanneer u het printerstuurprogramma opent via **Voorkeursinstellingen voor afdrukken (Printing preferences)** of een toepassing. Raadpleeg de gebruikershandleiding bij Windows voor meer informatie over de tabbladen met Windows-functies.

## Canon IJ-statusmonitor

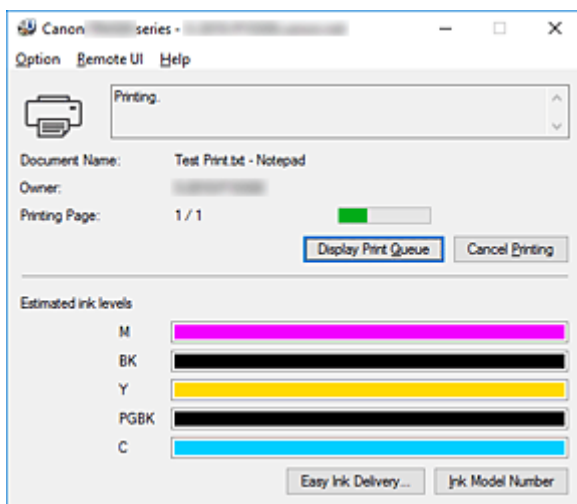
De Canon IJ-statusmonitor is een toepassing die de status van de printer en de voortgang van het afdrukken weergeeft. U kunt aan de hand van de afbeeldingen, pictogrammen en berichten zien wat de status van de printer is.

### De Canon IJ-statusmonitor starten

De Canon IJ-statusmonitor wordt automatisch gestart wanneer afdrukgegevens naar de printer worden gestuurd. De Canon IJ-statusmonitor wordt weergegeven als een knop op de taakbalk.



Klik op de knop van de statusmonitor die op de taakbalk wordt weergegeven. De Canon IJ-statusmonitor wordt weergegeven.

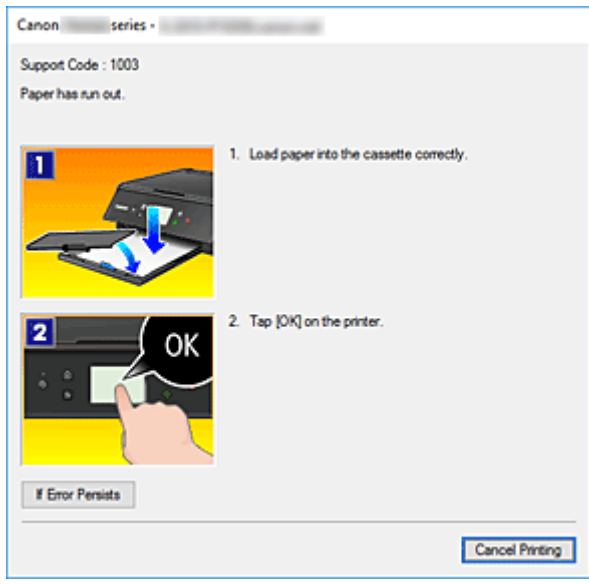


### Opmerking

- U kunt de Canon IJ-statusmonitor openen wanneer de printer niet afdrukt door het [eigenschappenvenster van het printerstuurprogramma](#) te openen en te klikken op **Printerstatus weergeven (View Printer Status)** op het tabblad **Onderhoud (Maintenance)**.
- De informatie die in de Canon IJ-statusmonitor wordt weergegeven, kan afwijken naargelang het land of de regio waarin u de printer gebruikt.

### Wanneer fouten optreden

De Canon IJ-statusmonitor wordt automatisch weergegeven wanneer er een fout optreedt (bijvoorbeeld wanneer het papier op is of de inkt van de printer op raakt).



Voer in dergelijke gevallen de beschreven maatregelen uit.

## De inktstatus controleren vanaf uw computer

U kunt het resterende inktniveau en de soorten inkttanks voor uw model bekijken.

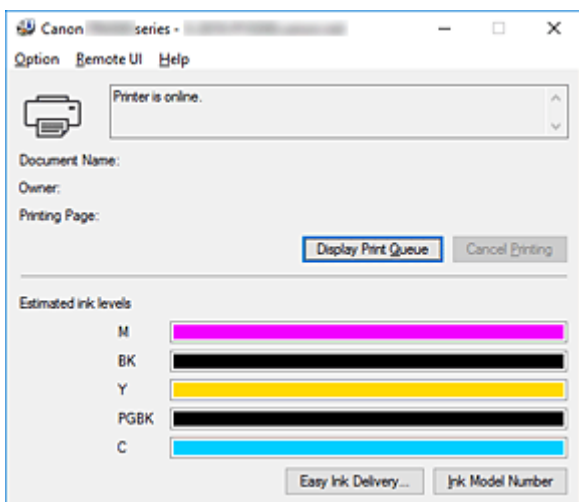
1. Open het [eigenschapsvenster van het printerstuurprogramma](#)

2. De Canon IJ-statusmonitor starten

Klik op **Onderhoud (Maintenance)** op het tabblad **Printerstatus weergeven (View Printer Status)**.

3. **Geschatte inktniveaus (Estimated ink levels)** weergeven

De inktstatus wordt weergegeven als afbeelding.



### ►►► Opmerking

- De informatie die in de Canon IJ-statusmonitor wordt weergegeven, kan afwijken naargelang het land of de regio waarin u de printer gebruikt.

## Instructies voor gebruik (printerstuurprogramma)

Voor deze versie van het printerstuurprogramma gelden de volgende beperkingen. Houd bij het gebruik van het printerstuurprogramma rekening met het volgende.

### Beperkingen van het printerstuurprogramma

- Afhankelijk van het type document dat wordt afgedrukt, is het mogelijk dat de methode voor papierinvoer die in het printerstuurprogramma is ingesteld niet goed werkt. Open in dit geval het [eigenschappenvenster van het printerstuurprogramma](#) via het dialoogvenster **Afdrukken (Print)** van de toepassing en controleer de instelling in het veld **Papierbron (Paper Source)** op het tabblad **Afdruk (Main)**.
- In sommige toepassingen is de instelling **Aantal (Copies)** op het tabblad **Pagina-instelling (Page Setup)** van het printerstuurprogramma niet beschikbaar voor selectie. Gebruik in dit geval de instelling voor het aantal exemplaren in het dialoogvenster **Afdrukken (Print)** van de toepassing.
- Als de geselecteerde **Taal (Language)** in het dialoogvenster **Info (About)** van het tabblad **Onderhoud (Maintenance)** niet overeenkomt met de taal van het besturingssysteem, wordt het eigenschappenvenster van het printerstuurprogramma mogelijk niet goed weergegeven.
- Wijzig geen instellingen van de items op het tabblad **Geavanceerd (Advanced)** van de printereigenschappen. Als u deze wijzigt, werken de volgende functies niet goed. Als **Afdrukken naar bestand (Print to file)** in het dialoogvenster **Afdrukken (Print)** van de toepassing is geselecteerd en EMF-spooling met deze toepassing (bijvoorbeeld Adobe Photoshop LE en MS Photo Editor) niet mogelijk is, werken de volgende functies ook niet.
  - **Afdrukvoorbeeld (Preview before printing)** op het tabblad **Afdruk (Main)**
  - **Verlies van afdrukgegevens voorkomen (Prevention of Print Data Loss)** op het tabblad **Pagina-instelling (Page Setup)** van het dialoogvenster **Afdrukopties (Print Options)**
  - **Pagina-indeling (Page Layout)**, **Tegels/poster (Tiling/Poster)**, **Boekje (Booklet)**, **Dubbelzijdig afdrukken (Duplex Printing)**, **Marge instellen... (Specify Margin...)**, **Vanaf de laatste pagina afdrukken (Print from Last Page)**, **Sorteren (Collate)** en **Stempel/Achtergrond... (Stamp/Background...)** op het tabblad **Pagina-instelling (Page Setup)**
  - **Een patroon afdrukken voor kleuraanpassing (Print a pattern for color adjustment)** op het tabblad **Kleuraanpassing (Color Adjustment)** van het dialoogvenster **Handmatige kleuraanpassing (Manual Color Adjustment)**
- Aangezien de resolutie in het voorbeeld afwijkt van de resolutie in de afdruk, kunnen tekst en lijnen in het voorbeeld er anders uitzien dan in de uiteindelijke afdruk.
- In sommige toepassingen wordt het afdrukken in meerdere afdruktaken onderverdeeld. Verwijder al deze taken als u het afdrukken wilt annuleren.
- Als afbeeldingsgegevens niet correct worden weergegeven, opent u het dialoogvenster **Afdrukopties (Print Options)** via het tabblad **Pagina-instelling (Page Setup)** en wijzigt u de instelling van **ICM uitschakelen in de toepassingssoftware vereist (Disable ICM required from the application software)**. Hiermee kunt u het probleem mogelijk verhelpen.

### Opmerkingen over toepassingen met beperkingen

- Voor Microsoft Word (Microsoft Corporation) gelden de volgende beperkingen.

- Als Microsoft Word dezelfde afdrufuncties heeft als het printerstuurprogramma, stelt u deze in Word in.
- Als **Passend op papier (Fit-to-Page)**, **Op schaal (Scaled)** of **Pagina-indeling (Page Layout)** is ingesteld voor **Pagina-indeling (Page Layout)** op het tabblad **Pagina-instelling (Page Setup)** van het printerstuurprogramma, wordt het document mogelijk niet correct afgedrukt in bepaalde versies van Word.
- Als **Paginaformaat (Page Size)** in Word is ingesteld op 'XXX vergroten/verkleinen', wordt het document mogelijk niet correct afgedrukt in bepaalde versies van Word.  
Als dit gebeurt, volgt u onderstaande procedure.
  1. Open in Word het dialoogvenster **Afdrukken (Print)**.
  2. Open het [eigenschappenvenster van het printerstuurprogramma](#) en stel **Paginaformaat (Page Size)** op het tabblad **Pagina-instelling (Page Setup)** in op het papierformaat dat u hebt geselecteerd in Word.
  3. Stel de gewenste optie voor **Pagina-indeling (Page Layout)** in en klik daarna op **OK** om het venster te sluiten.
  4. Sluit het dialoogvenster **Afdrukken (Print)** zonder het afdrukken te starten.
  5. Open in Word opnieuw het dialoogvenster **Afdrukken (Print)**.
  6. Open het eigenschappenvenster van het printerstuurprogramma opnieuw en klik op **OK**.
  7. Start het afdrukken.
- Als bitmaps afdrukken is ingeschakeld in Adobe Illustrator (Adobe Systems Incorporated), kan het afdrukken lang duren of worden bepaalde gegevens mogelijk niet afgedrukt. Start het afdrukken pas nadat u het selectievakje **Bitmap afdrukken (Bitmap Printing)** in het dialoogvenster **Afdrukken (Print)** hebt uitgeschakeld.

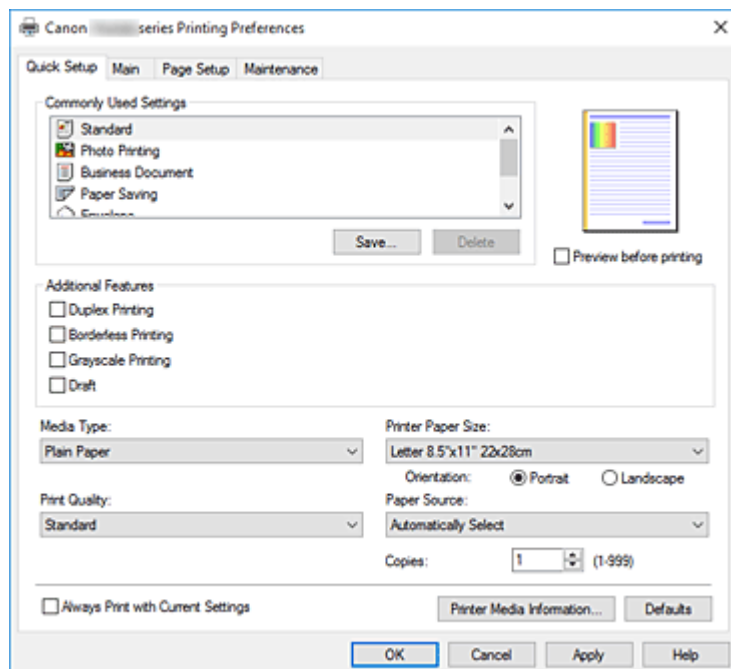
## Beschrijving van het printerstuurprogramma

---

- **Beschrijving van het tabblad Snel instellen**
- **Beschrijving van het tabblad Afdruk**
- **Beschrijving van het tabblad Pagina-instelling**
- **Beschrijving van het tabblad Onderhoud**
- **Beschrijving van Canon IJ-statusmonitor**

## Beschrijving van het tabblad Snel instellen

Op het tabblad **Snel instellen (Quick Setup)** worden veelgebruikte afdrুকinstellingen geregistreerd. Wanneer u een geregistreerde instelling selecteert, worden de vooraf ingestelde waarden automatisch toegepast op de printer.



### Veelgebruikte instellingen (Commonly Used Settings)

De namen en pictogrammen van veelgebruikte afdrুকprofielen worden geregistreerd. Wanneer u een afdrুকprofiel selecteert op basis van het doel van het document, worden instellingen toegepast die overeenkomen met het doel.

Daarnaast worden functies die mogelijk handig zijn voor het geselecteerde afdrুকprofiel weergegeven bij **Extra functies (Additional Features)**.

U kunt ook een afdrুকprofiel wijzigen en registreren onder een nieuwe naam. U kunt een geregistreerd afdrুকprofiel verwijderen.

U kunt de volgorde van de profielen wijzigen door de afzonderlijke profielen te verslepen of door de Ctrl-toets ingedrukt te houden en te drukken op de pijl omhoog of omlaag.

#### Standaard (Standard)

Dit zijn de fabrieksinstellingen.

Als **Paginaformaat (Page Size)**, **Afdrukstand (Orientation)** en **Aantal (Copies)** zijn ingesteld vanuit de toepassing, hebben die instellingen voorrang.

#### Foto afdrucken (Photo Printing)

Als u deze instelling selecteert wanneer u een foto afdrukt, worden het fotopapier en fotoformaat ingesteld die gewoonlijk worden gebruikt. Het selectievakje **Afdrukken zonder marges (Borderless Printing)** wordt automatisch ingeschakeld.

Als **Afdrukstand (Orientation)** en **Aantal (Copies)** zijn ingesteld vanuit de toepassing, hebben die instellingen voorrang.

### Zakelijk document (Business Document)

Selecteer deze instelling wanneer u een algemeen document afdrukt.

Als **Paginaformaat (Page Size)**, **Afdrukstand (Orientation)** en **Aantal (Copies)** zijn ingesteld vanuit de toepassing, hebben die instellingen voorrang.

### Papier besparen (Paper Saving)

Selecteer deze instelling om papier te besparen wanneer u een algemeen document afdrukt. De selectievakjes **2 op 1 afdrucken (2-on-1 Printing)** en **Dubbelzijdig afdrucken (Duplex Printing)** worden automatisch ingeschakeld.

Als **Paginaformaat (Page Size)**, **Afdrukstand (Orientation)** en **Aantal (Copies)** zijn ingesteld vanuit de toepassing, hebben die instellingen voorrang.

### Envelop (Envelope)

Als u deze instelling selecteert voor het afdrucken van een envelop, wordt **Mediumtype (Media Type)** automatisch ingesteld op **Envelop (Envelope)**. Selecteer het formaat van de gebruikte envelop in het dialoogvenster **Envelopformaat instellen (Envelope Size Setting)**.

### Wenskaart (Greeting Card)

Als u een wenskaart afdrukt, wordt **Mediumtype (Media Type)** automatisch ingesteld op **Inkjetwenskaart (Inkjet Greeting Card)**. Daarnaast wordt **Afdrukkwaliteit (Print Quality)** ingesteld op **Hoog (High)** en wordt een vinkje toegevoegd aan **Afdrukken zonder marges (Borderless Printing)**.

### ►► Opmerking

- De combinatie van **Extra functies (Additional Features)** die werd weergegeven voor het afdrukprofiel dat was geselecteerd toen het toegevoegde afdrukprofiel werd opgeslagen, wordt ook weergegeven wanneer dat toegevoegde afdrukprofiel wordt geselecteerd.

### Opslaan... (Save...)

Hiermee geeft u het [Dialoogvenster Veelgebruikte instellingen opslaan](#) weer.

Klik op deze knop wanneer u de informatie die u hebt ingesteld op de tabbladen **Snel instellen (Quick Setup)**, **Afdruk (Main)** en **Pagina-instelling (Page Setup)** wilt opslaan in **Veelgebruikte instellingen (Commonly Used Settings)**.

### Verwijderen (Delete)

Hiermee verwijdert u een geregistreerd afdrukprofiel.

Selecteer de naam van de instelling die u wilt verwijderen uit **Veelgebruikte instellingen (Commonly Used Settings)** en klik op **Verwijderen (Delete)**. Als een bevestigingsbericht wordt weergegeven, klikt u op **OK** om het opgegeven afdrukprofiel te verwijderen.

### ►► Opmerking

- Afdrukprofielen die in de begininstellingen zijn geregistreerd, kunnen niet worden verwijderd.

### Voorbeeld van instellingen

De afbeelding van het vel papier laat zien hoe het origineel eruitziet op een vel papier.

Zo kunt u de algemene indeling controleren.

### Afdrukvoorbeeld (Preview before printing)

Laat zien hoe het afdrukresultaat eruitziet voordat u de gegevens daadwerkelijk afdrukt.

Schakel dit selectievakje in als u een afdrukvoorbeeld wilt zien voordat u gaat afdrucken.

Schakel dit selectievakje uit als u geen afdrukvoorbeeld wilt zien.

## Extra functies (Additional Features)

Hier worden de veelgebruikte, handige functies weergegeven voor het afdrukprofiel dat u hebt geselecteerd bij **Veelgebruikte instellingen (Commonly Used Settings)** op het tabblad **Snel instellen (Quick Setup)**.

Wanneer u de muisaanwijzer beweegt in de buurt van een functie die kan worden gewijzigd, wordt een beschrijving van die functie weergegeven.

Als u een functie wilt inschakelen, schakelt u het bijbehorende selectievakje in.

Voor sommige functies kunt u gedetailleerde instellingen selecteren op de tabbladen **Afdruk (Main)** en **Pagina-instelling (Page Setup)**.

### »»» **Belangrijk**

- Afhankelijk van de afdrukprofielen zijn sommige functies mogelijk lichtgrijs en kunt u ze niet wijzigen.

### **2 op 1 afdrukken (2-on-1 Printing)**

Hiermee drukt u twee pagina's van het document naast elkaar af op één vel papier.

Als u de volgorde van de pagina's wilt wijzigen, klikt u op het tabblad **Pagina-instelling (Page Setup)**, selecteert u **Pagina-indeling (Page Layout)** voor **Pagina-indeling (Page Layout)** en klikt u op **Opgeven... (Specify...)**. Stel daarna **Paginavolgorde (Page Order)** in via het [Dialoogvenster Pagina-indeling afdrukken](#) dat wordt weergegeven.

### **4 op 1 afdrukken (4-on-1 Printing)**

Hiermee drukt u vier pagina's van het document naast elkaar af op één vel papier.

Als u de volgorde van de pagina's wilt wijzigen, klikt u op het tabblad **Pagina-instelling (Page Setup)**, selecteert u **Pagina-indeling (Page Layout)** voor **Pagina-indeling (Page Layout)** en klikt u op **Opgeven... (Specify...)**. Stel daarna **Paginavolgorde (Page Order)** in via het [Dialoogvenster Pagina-indeling afdrukken](#) dat wordt weergegeven.

### **Dubbelzijdig afdrukken (Duplex Printing)**

Hiermee selecteert of het document op beide zijden of op één zijde van het papier wordt afgedrukt.

Als u de nietzijde of de marges wilt wijzigen, stelt u de nieuwe waarden in op het tabblad **Pagina-instelling (Page Setup)**.

### **Afdrukken zonder marges (Borderless Printing)**

Hiermee wordt afgedrukt zonder marges.

Met de functie voor afdrukken zonder marges kan het af te drukken document worden vergroot, zodat dit net buiten de randen van het papier valt. Met andere woorden, het document wordt afgedrukt zonder marges.

Als u het deel van het document dat buiten het papier valt wilt aanpassen, klikt u op het tabblad **Pagina-instelling (Page Setup)**, kiest u **Zonder marges (Borderless)** en voert u een waarde in bij **Hoeveelheid uitbreiding (Amount of Extension)**.

### **Afdrukken in grijstinten (Grayscale Printing)**

Deze functie zet de gegevens om in monochrome gegevens wanneer het document wordt afgedrukt.

### **Klad (Draft)**

Deze instelling is geschikt voor testafdrukken.

### **180 graden roteren (Rotate 180 degrees)**

Het document wordt afgedrukt waarbij het 180 graden wordt gedraaid ten opzichte van de invoerrichting van het papier.

De breedte van het afgedrukte gebied en de hoeveelheid uitbreiding die zijn geconfigureerd in een andere toepassing, worden verticaal en horizontaal omgekeerd.

### **Kleur/intensiteit handmatig aanpassen (Color/Intensity Manual Adjustment)**

Selecteer deze optie als u de methode voor **Kleurcorrectie (Color Correction)** en afzonderlijke instellingen zoals **Cyaan (Cyan)**, **Magenta**, **Geel (Yellow)**, **Helderheid (Brightness)**, **Intensiteit (Intensity)** en **Contrast**, enz. wilt opgeven.

### **Mediumtype (Media Type)**

Hier selecteert u een type afdrukpapier.

Selecteer een mediumtype dat overeenstemt met het papier dat in de printer is geplaatst. Zo zorgt u ervoor dat correct wordt afgedrukt voor het opgegeven papier.

### **Papierformaat printer (Printer Paper Size)**

Hier selecteert u het formaat van het papier dat in de printer is geplaatst.

Gewoonlijk wordt het papierformaat automatisch ingesteld op basis van het papierformaat voor de uitvoer en wordt het document afgedrukt zonder dat de schaal wordt aangepast.

Wanneer u **2 op 1 afdrukken (2-on-1 Printing)** of **4 op 1 afdrukken (4-on-1 Printing)** instelt bij **Extra functies (Additional Features)**, kunt u het papierformaat handmatig instellen met **Paginaformaat (Page Size)** op het tabblad **Pagina-instelling (Page Setup)**.

Als u een papierformaat selecteert dat kleiner is dan het **Paginaformaat (Page Size)**, wordt het document verkleind. Als u een papierformaat selecteert dat groter is, wordt het document vergroot. Als u **Aangepast... (Custom...)** selecteert, wordt bovendien het [Dialogvenster Aangepast papierformaat](#) geopend en kunt u de verticale en horizontale afmetingen voor het papierformaat instellen.

### **Afdrukstand (Orientation)**

Hier selecteert u de afdrukstand.

Als de toepassing waarmee het document is gemaakt een vergelijkbare functie heeft, selecteert u dezelfde afdrukstand als in de toepassing.

#### **Stand (Portrait)**

Het document wordt zo afgedrukt dat de boven- en onderkant ongewijzigd zijn ten opzichte van de invoerrichting van het papier. Dit is de standaardinstelling.

#### **Liggend (Landscape)**

Het document wordt afgedrukt waarbij het 90 graden wordt gedraaid ten opzichte van de invoerrichting van het papier.

U kunt de draairichting wijzigen door naar de Canon IJ Printer Assistant Tool te gaan, het dialogvenster **Aangepaste instellingen (Custom Settings)** te openen en het selectievakje **90 graden naar links roteren als afdrukstand [Liggend] is (Rotate 90 degrees left when orientation is [Landscape])** te gebruiken.

Als u het document tijdens het afdrukken 90 graden naar links wilt draaien, schakelt u het selectievakje **90 graden naar links roteren als afdrukstand [Liggend] is (Rotate 90 degrees left when orientation is [Landscape])** in.

### **Afdrukkwaliteit (Print Quality)**

Hier selecteert u de gewenste afdrukkwaliteit.

Selecteer een van de volgende opties om een geschikte afdrukkwaliteit voor het doel in te stellen.

Als u de afdrukkwaliteit afzonderlijk wilt instellen, klikt u op het tabblad **Afdruk (Main)** en selecteert u **Aangepast (Custom)** voor **Afdrukkwaliteit (Print Quality)**. De knop **Instellen... (Set...)** is nu

beschikbaar. Klik op **Instellen... (Set...)** om het [Dialoogvenster Aangepast](#) te openen en geef vervolgens de gewenste instellingen op.

#### **Hoog (High)**

Hiermee krijgt afdrukkwaliteit prioriteit over afdruksnelheid.

#### **Standaard (Standard)**

Hiermee kunt u afdrukken met gemiddelde snelheid en kwaliteit.

#### **Klad (Draft)**

Deze instelling is geschikt voor testafdrukken.

#### **Papierbron (Paper Source)**

Selecteer de bron waarvan het papier wordt ingevoerd wordt weergegeven.

#### **Automatisch selecteren (Automatically Select)**

De printer bepaalt automatisch de papierbron op basis van de papierinstellingen in het printerstuurprogramma en de papiergegevens die op de printer zijn geregistreerd en voert papier in vanuit die bron.

#### **Achterste lade (Rear Tray)**

Het papier wordt altijd vanuit de achterste lade ingevoerd.

#### **Cassette**

Papier wordt altijd ingevoerd vanuit de cassette.

#### **»»» Belangrijk**

- De beschikbare instellingen voor **Papierbron (Paper Source)** zijn afhankelijk van het mediumtype en -formaat.

#### **Aantal (Copies)**

Hier geeft u het aantal exemplaren op dat u wilt afdrukken. U kunt een waarde opgeven tussen 1 en 999.

#### **»»» Belangrijk**

- Als de toepassing waarmee het document is gemaakt dezelfde functie heeft, geeft u de instellingen op in het printerstuurprogramma. Als de afdrukresultaten echter niet naar wens zijn, geeft u de functie-instellingen op in de toepassing.

#### **Altijd afdrukken met huidige instellingen (Always Print with Current Settings)**

Documenten worden de volgende keer afgedrukt met de huidige instellingen.

Als u deze functie selecteert en daarna het [eigenschappenvenster van het printerstuurprogramma](#) sluit, worden de gegevens die u hebt ingesteld op de tabbladen **Snel instellen (Quick Setup)**, **Afdruk (Main)** en **Pagina-instelling (Page Setup)** opgeslagen en kunt u de volgende keer afdrukken met dezelfde instellingen.

#### **»»» Belangrijk**

- Als u zich aanmeldt met een andere gebruikersnaam, worden de instellingen die zijn ingesteld terwijl deze functie was ingeschakeld, niet weergegeven in de afdrুকinstellingen.
- Als een instelling is opgegeven in de toepassing, heeft deze instelling voorrang.

#### **Gegevens over printermedia... (Printer Media Information...)**

Hiermee geeft u het [Dialoogvenster Gegevens over printermedia](#) weer.

U kunt de printerinstellingen controleren en de gecontroleerde instellingen toepassen op het printerstuurprogramma.

## Standaard (Defaults)

Hiermee herstelt u de standaardwaarden van alle instellingen die u hebt gewijzigd.

Klik op deze knop als u de standaardwaarden (fabrieksinstellingen) van alle instellingen op de tabbladen **Snel instellen (Quick Setup)**, **Afdruk (Main)** en **Pagina-instelling (Page Setup)** wilt herstellen.

## Dialogvenster Veelgebruikte instellingen opslaan (Save Commonly Used Settings)

In dit dialogvenster kunt u de informatie opslaan die u hebt ingesteld op de tabbladen **Snel instellen (Quick Setup)**, **Afdruk (Main)** en **Pagina-instelling (Page Setup)** en die informatie toevoegen aan de lijst **Veelgebruikte instellingen (Commonly Used Settings)** op het tabblad **Snel instellen (Quick Setup)**.

### Naam (Name)

Voer de naam in voor het afdrukprofiel dat u wilt opslaan.

U kunt maximaal 255 tekens invoeren.

De naam wordt, samen met het bijbehorende pictogram, weergegeven in de lijst **Veelgebruikte instellingen (Commonly Used Settings)** op het tabblad **Snel instellen (Quick Setup)**.

### Opties... (Options...)

Hiermee opent u het [Dialogvenster Veelgebruikte instellingen opslaan](#).

Hier kunt u de details wijzigen van het afdrukprofiel dat u wilt opslaan.

## Dialogvenster Veelgebruikte instellingen opslaan (Save Commonly Used Settings)

Selecteer de pictogrammen van de afdrukprofielen die u wilt registreren in **Veelgebruikte instellingen (Commonly Used Settings)** en wijzig de items die u wilt opslaan in de afdrukprofielen.

### Pictogram (Icon)

Hier selecteert u het pictogram voor het afdrukprofiel dat u wilt opslaan.

Het geselecteerde pictogram wordt, samen met de naam, weergegeven in de lijst **Veelgebruikte instellingen (Commonly Used Settings)** op het tabblad **Snel instellen (Quick Setup)**.

### Papierformaat opslaan (Save the paper size setting)

Hiermee slaat u het papierformaat op in het afdrukprofiel in **Veelgebruikte instellingen (Commonly Used Settings)**.

Als u het opgeslagen papierformaat wilt toepassen wanneer het afdrukprofiel wordt geselecteerd, schakelt u dit selectievakje in.

Als dit selectievakje is uitgeschakeld, wordt het papierformaat niet opgeslagen en wordt de instelling voor papierformaat daarom niet toegepast wanneer het afdrukprofiel wordt geselecteerd.

In plaats daarvan drukt de printer af met het papierformaat dat is opgegeven met de toepassing.

### Afdrukstand opslaan (Save the orientation setting)

Hiermee slaat u de **Afdrukstand (Orientation)** op in het afdrukprofiel in **Veelgebruikte instellingen (Commonly Used Settings)**.

Als u de opgeslagen afdrukstand wilt toepassen wanneer het afdrukprofiel wordt geselecteerd, schakelt u dit selectievakje in.

Als dit selectievakje is uitgeschakeld, wordt de afdrukstand niet opgeslagen en wordt de instelling voor **Afdrukstand (Orientation)** daarom niet toegepast wanneer het afdrukprofiel wordt

geselecteerd. In plaats daarvan drukt de printer af met de afdrukstand die is opgegeven met de toepassing.

### **Aantal opslaan (Save the copies setting)**

Hiermee slaat u de instelling **Aantal (Copies)** op in het afdrukprofiel in **Veelgebruikte instellingen (Commonly Used Settings)**.

Als u de opgeslagen instelling voor aantal afdrucken wilt toepassen wanneer het afdrukprofiel wordt geselecteerd, schakelt u dit selectievakje in.

Als dit selectievakje is uitgeschakeld, wordt het aantal afdrucken niet opgeslagen en wordt de instelling voor **Aantal (Copies)** daarom niet toegepast wanneer het afdrukprofiel wordt geselecteerd. In plaats daarvan drukt de printer het aantal exemplaren af dat is opgegeven met de toepassing.

## **Dialogvenster Aangepast papierformaat (Custom Paper Size)**

In dit dialogvenster kunt u het formaat (breedte en hoogte) van het aangepaste papier opgeven.

### **Eenheden (Units)**

Selecteer de eenheid voor het opgeven van een door de gebruiker gedefinieerd papierformaat.

### **Papierformaat (Paper Size)**

Hier geeft u waarden voor **Breedte (Width)** en **Hoogte (Height)** voor het aangepaste papier op. De afmetingen worden weergegeven op basis van de eenheid die u hebt opgegeven bij **Eenheden (Units)**.

## **Dialogvenster Gegevens over printermedia (Printer Media Information)**

In dit dialogvenster kunt u de printerinstellingen controleren en de gecontroleerde instellingen toepassen op het printerstuurprogramma.

### **Papierbron (Paper Source)**

Controleer de instelling of selecteer een nieuwe papierbron.

### **Mediumtype (Media Type)**

Hier wordt het **Mediumtype (Media Type)** weergegeven dat momenteel in de printer is geplaatst. Als u de weergegeven instelling wilt toepassen op het printerstuurprogramma, klikt u op **Instellen (Set)**.

### **Paginaformaat (Page Size)**

Hier wordt het **Paginaformaat (Page Size)** weergegeven dat momenteel in de printer is geplaatst. Als u de weergegeven instelling wilt toepassen op het printerstuurprogramma, klikt u op **Instellen (Set)**.

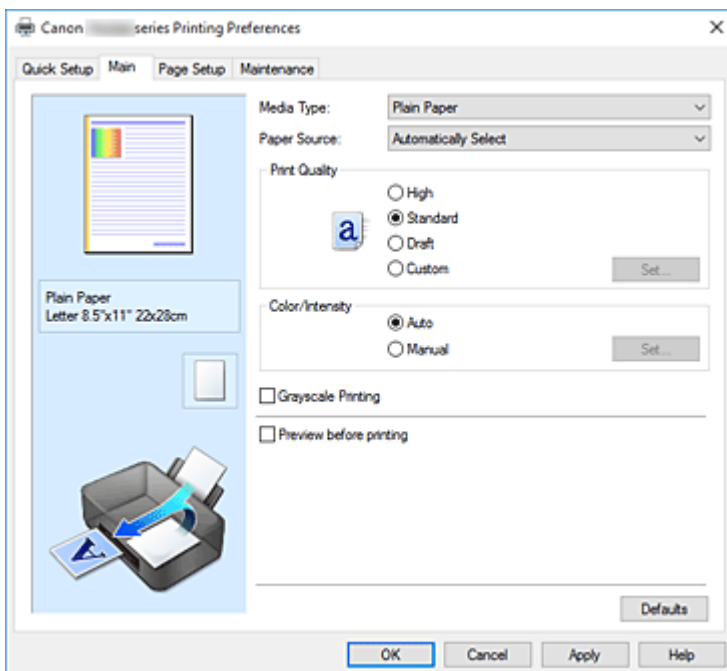
## **Verwante onderwerpen**

- [Basisinstellingen voor afdrucken](#)
- [Een Paginaformaat en Afdrukstand opgeven](#)
- [Instellingen voor aantal en afdrukvolgorde opgeven](#)
- [Afdrukken zonder marges starten](#)
- [Dubbelzijdig afdrucken](#)

- [Instellingen voor het afdrucken van enveloppen](#)
- [Afdrukken op briefkaarten](#)
- Van papierbron wisselen zodat deze overeenkomt met het doel
- Afdrukresultaten weergeven vóór het afdrucken
- Papierformaat instellen (aangepast formaat)
- Een kleurendocument monochroom afdrucken
- Kleurcorrectie opgeven
- De kleurbalans aanpassen
- Kleurbalans aanpassen met voorbeeldpatronen (printerstuurprogramma)
- De helderheid aanpassen
- De intensiteit aanpassen
- Het contrast aanpassen
- Intensiteit/contrast aanpassen met voorbeeldpatronen (printerstuurprogramma)
- [Een veelgebruikt afdrukprofiel registreren](#)

## Beschrijving van het tabblad Afdruk

Op het tabblad **Afdruk (Main)** kunt u basisafdrুকinstellingen opgeven in overeenstemming met het mediumtype. Voor een normale afdrुकtaak volstaat het instellingen op dit tabblad op te geven.



### Voorbeeld van instellingen

De afbeelding van het vel papier laat zien hoe het origineel eruitziet op een vel papier.

Zo kunt u de algemene indeling controleren.

In de illustratie van de printer wordt aangegeven hoe u papier plaatst dat overeenkomt met de instellingen in het printerstuurprogramma.

Controleer of de printer correct is ingesteld door de illustratie te bekijken voordat u gaat afdrucken.

### Mediumtype (Media Type)

Hier selecteert u een type afdrुकpapier.

Selecteer een mediumtype dat overeenstemt met het papier dat in de printer is geplaatst. Zo zorgt u ervoor dat correct wordt afgedrukt voor het opgegeven papier.

### Papierbron (Paper Source)

De bron waarvan het papier wordt ingevoerd wordt weergegeven.

U kunt mogelijk tussen de papierbronnen wisselen vanuit het printerstuurprogramma.

#### Automatisch selecteren (Automatically Select)

De printer bepaalt automatisch de papierbron op basis van de papierinstellingen in het printerstuurprogramma en de papiergegevens die op de printer zijn geregistreerd en voert papier in vanuit die bron.

#### Achterste lade (Rear Tray)

Het papier wordt altijd vanuit de achterste lade ingevoerd.

#### Cassette

Papier wordt altijd ingevoerd vanuit de cassette.

## »» Belangrijk

- De beschikbare instellingen voor **Papierbron (Paper Source)** zijn afhankelijk van het mediumtype en -formaat.

### Afdrukkwaliteit (Print Quality)

Hier selecteert u de gewenste afdrukkwaliteit.

Selecteer een van de volgende opties om een geschikte afdrukkwaliteit voor het doel in te stellen.

## »» Belangrijk

- Afhankelijk van de instellingen voor **Mediumtype (Media Type)** worden mogelijk dezelfde afdrukresultaten geproduceerd, zelfs als **Afdrukkwaliteit (Print Quality)** is gewijzigd.

### Hoog (High)

Hiermee krijgt afdrukkwaliteit prioriteit over afdruksnelheid.

### Standaard (Standard)

Hiermee kunt u afdrukken met gemiddelde snelheid en kwaliteit.

### Klad (Draft)

Deze instelling is geschikt voor testafdrukken.

### Aangepast (Custom)

Selecteer deze optie als u een aangepaste afdrukkwaliteit wilt instellen.

### Instellen... (Set...)

Selecteer **Aangepast (Custom)** voor **Afdrukkwaliteit (Print Quality)** om deze knop in te schakelen.

Hiermee opent u het [Dialogvenster Aangepast](#). Vervolgens kunt u een aangepaste afdrukkwaliteit instellen.

### Kleur/Intensiteit (Color/Intensity)

Hier selecteert u de methode voor kleuraanpassing.

#### Auto

**Cyaan (Cyan)**, **Magenta**, **Geel (Yellow)**, **Helderheid (Brightness)**, **Intensiteit (Intensity)**, **Contrast** enzovoort worden automatisch aangepast.

#### Handmatig (Manual)

Selecteer deze optie als u afzonderlijke instellingen zoals **Cyaan (Cyan)**, **Magenta**, **Geel (Yellow)**, **Helderheid (Brightness)**, **Intensiteit (Intensity)**, **Contrast** en de methode voor **Kleurcorrectie (Color Correction)** wilt opgeven.

### Instellen... (Set...)

Selecteer **Handmatig (Manual)** voor **Kleur/Intensiteit (Color/Intensity)** om deze knop in te schakelen.

In het dialoogvenster **Handmatige kleuraanpassing (Manual Color Adjustment)** kunt u afzonderlijke kleurinstellingen, zoals **Cyaan (Cyan)**, **Magenta**, **Geel (Yellow)**, **Helderheid (Brightness)**, **Intensiteit (Intensity)** en **Contrast**, opgeven op het [tabblad Kleuraanpassing](#) en de methode voor **Kleurcorrectie** selecteren op het [tabblad Afstemming](#).

## »» Opmerking

- Als u een ICC-profiel wilt gebruiken om kleuren aan te passen, gebruikt u het dialoogvenster **Handmatige kleuraanpassing (Manual Color Adjustment)** om het profiel in te stellen.

### Afdrukken in grijstinten (Grayscale Printing)

Deze functie zet de gegevens om in monochrome gegevens wanneer het document wordt afgedrukt. Schakel dit selectievakje in als u een kleurendocument monochroom wilt afdrukken.

### Afdrukvoorbeeld (Preview before printing)

Laat zien hoe het afdrukresultaat eruitziet voordat u de gegevens daadwerkelijk afdrukt. Schakel dit selectievakje in als u een afdrukvoorbeeld wilt zien voordat u gaat afdrukken.

### Standaard (Defaults)

Hiermee herstelt u de standaardwaarden van alle instellingen die u hebt gewijzigd. Als u op deze knop klikt, worden de standaardwaarden (fabrieksinstellingen) hersteld van alle instellingen in het huidige scherm.

## Dialogvenster Aangepast (Custom)

Stel het kwaliteitsniveau in en selecteer de gewenste afdrukkwaliteit.

### Kwaliteit

U kunt de schuifregelaar gebruiken om de afdrukkwaliteit aan te passen.

#### »»» Belangrijk

- Bepaalde niveaus voor afdrukkwaliteit kunnen niet worden geselecteerd bij bepaalde instellingen voor **Mediumtype (Media Type)**.

#### »»» Opmerking

- De kwaliteitsmodi **Hoog (High)**, **Standaard (Standard)** en **Klad (Draft)** zijn gekoppeld aan de schuifregelaar. Wanneer de schuifregelaar wordt verplaatst, worden daarom links de bijbehorende kwaliteit en waarde weergegeven. Dit is hetzelfde als wanneer u het bijbehorende keuzerondje selecteert voor **Afdrukkwaliteit (Print Quality)** op het tabblad **Afdruk (Main)**.

## Tabblad Kleuraanpassing (Color Adjustment)

Op dit tabblad kunt u de kleurbalans aanpassen door de instellingen van de opties **Cyaan (Cyan)**, **Magenta**, **Geel (Yellow)**, **Helderheid (Brightness)**, **Intensiteit (Intensity)** en **Contrast** te wijzigen.

### Voorbeeld

Geeft het effect van kleuraanpassing weer. De kleur en helderheid veranderen bij elk item dat u wijzigt.

#### »»» Opmerking

- De afbeelding is monochroom als het selectievakje **Afdrukken in grijstinten (Grayscale Printing)** is ingeschakeld.

### Kleurenpatroon weergeven (View Color Pattern)

Geeft een controlepatroon weer voor kleurveranderingen door kleuraanpassing. Schakel dit selectievakje in als u een voorbeeldafbeelding met een kleurenpatroon wilt weergeven.

### Cyaan (Cyan) / Magenta / Geel (Yellow)

Hier past u de sterkte van **Cyaan (Cyan)**, **Magenta** en **Geel (Yellow)** aan. Wanneer u de schuifregelaar naar rechts schuift, wordt een kleur sterker en wanneer u de schuifregelaar naar links schuift wordt een kleur zwakker.

U kunt ook rechtstreeks een waarde invoeren voor de schuifregelaar. Voer een waarde in tussen -50 en 50.

Deze aanpassing verandert de relatieve hoeveelheid inkt van elke gebruikte kleur, waardoor de gehele kleurbalans van het document wordt gewijzigd. Gebruik de toepassing als u uitgebreide wijzigingen wilt aanbrengen in de totale kleurbalans. Gebruik het printerstuurprogramma alleen als u kleine wijzigingen in de kleurbalans wilt aanbrengen.

### »»» **Belangrijk**

- Wanneer **Afdrukken in grijstinten (Grayscale Printing)** op het tabblad **Afdruk (Main)** is ingeschakeld, worden **Cyaan (Cyan)**, **Magenta** en **Geel (Yellow)** lichtgrijs weergegeven en zijn ze niet beschikbaar voor selectie.

#### **Helderheid (Brightness)**

Hier selecteert u de helderheid van de afdruk.

U kunt het niveau van puur wit en zwart niet wijzigen. U kunt echter wel de helderheid van de kleuren tussen wit en zwart wijzigen.

#### **Intensiteit (Intensity)**

Hier past u de algehele intensiteit van de afdruk aan.

Wanneer u de schuifregelaar naar rechts schuift, neemt de intensiteit toe en wanneer u de schuifregelaar naar links schuift, neemt de intensiteit af.

U kunt ook rechtstreeks een waarde invoeren voor de schuifregelaar. Voer een waarde in tussen -50 en 50.

#### **Contrast**

Hiermee past u het contrast tussen licht en donker aan in de afbeelding die u wilt afdrukken.

Wanneer u de schuifregelaar naar rechts schuift, wordt het contrast groter en wanneer u de schuifregelaar naar links schuift, wordt het contrast kleiner.

U kunt ook rechtstreeks een waarde invoeren voor de schuifregelaar. Voer een waarde in tussen -50 en 50.

#### **Een patroon afdrukken voor kleuraanpassing**

Wanneer de kleurbalans, de intensiteit of het contrast is gewijzigd, drukt de functie voor patroonafdruk een lijst met de resultaten van de aanpassing af, samen met de aanpassingswaarden. Selecteer deze functie als u een patroon voor kleuraanpassing afdrukt.

#### **Voorkeuren voor patroonafdruk... (Pattern Print preferences...)**

Selecteer **Een patroon afdrukken voor kleuraanpassing (Print a pattern for color adjustment)** om deze knop in te schakelen.

Het [Dialoogvenster Patroonafdruk](#) wordt geopend, zodat u instellingen voor de patroonafdruk kunt selecteren.

#### **Dialoogvenster Patroonafdruk (Pattern Print)**

Hier kunt u instellingen selecteren voor het afdrukken van patronen waarmee u de kleurbalans, de intensiteit en het contrast van documenten kunt controleren.

#### **Aan te passen parameters (Parameters to Adjust)**

Selecteer het item dat u wilt controleren met een patroonafdruk.

##### **Cyaan/Magenta/Geel (Cyan/Magenta/Yellow)**

Deze optie drukt een patroon af waarmee u de balans tussen cyaan/magenta/geel kunt controleren.

## »»» Belangrijk

- Wanneer **Afdrukken in grijstinten (Grayscale Printing)** op het tabblad **Afdruk (Main)** is ingeschakeld, worden **Cyaan/Magenta/Geel (Cyan/Magenta/Yellow)** lichtgrijs weergegeven en zijn deze niet beschikbaar voor selectie.

### Intensiteit/Contrast (Intensity/Contrast)

Deze optie drukt een patroon af waarmee u de balans tussen intensiteit/contrast kunt controleren.

### Papierformaat printer (Printer Paper Size)

Hier selecteert u het papierformaat dat u wilt gebruiken voor de patroonafdruk.

Deze instelling is gekoppeld aan **Papierformaat printer (Printer Paper Size)** op het tabblad **Pagina-instelling (Page Setup)**.

## »»» Opmerking

- Afhankelijk van het geselecteerde papierformaat op het tabblad **Pagina-instelling (Page Setup)** kunt u sommige formaten mogelijk niet selecteren.

### Aantal patrooninstanties (Amount of Pattern Instances)

Hier stelt u het aantal patronen in dat u wilt afdrukken.

U hebt de keuze uit **Grootst (Largest)**, **Groot (Large)** en **Klein (Small)**. Wanneer u een patroonformaat kiest, kunt u het volgende aantal patronen afdrukken:

## »»» Opmerking

- **Grootst (Largest)** en **Groot (Large)** kunnen niet worden geselecteerd als bepaalde papierformaten of uitvoerpapierformaten zijn geselecteerd.
- In het voorbeeld van de instellingen op het tabblad **Afdruk (Main)** wordt een afbeelding weergegeven die u kunt gebruiken om de algehele indeling te controleren.

### Grootst (Largest)

**Cyaan/Magenta/Geel (Cyan/Magenta/Yellow)** 37

**Intensiteit/Contrast (Intensity/Contrast)** 49

### Groot (Large)

**Cyaan/Magenta/Geel (Cyan/Magenta/Yellow)** 19

**Intensiteit/Contrast (Intensity/Contrast)** 25

### Klein (Small)

**Cyaan/Magenta/Geel (Cyan/Magenta/Yellow)** 7

**Intensiteit/Contrast (Intensity/Contrast)** 9

### Kleurvariatie tussen instanties (Color Variation Between Instances)

Hier stelt u de hoeveelheid kleurvariatie tussen aangrenzende patronen in.

Maak een keuze uit **Groot (Large)**, **Middel (Medium)** en **Klein (Small)**. **Groot (Large)** levert de grootste variatie op, terwijl **Klein (Small)** een kleine variatie produceert.

## »»» Opmerking

- **Groot (Large)** is ongeveer tweemaal zo groot als **Middel (Medium)** en **Klein (Small)** is ongeveer half zo groot als **Middel (Medium)**.

## Tabblad Afstemming (Matching)

Hier kunt u de methode selecteren voor het aanpassen van kleuren aan het type document dat u wilt afdrucken.

### Kleurcorrectie (Color Correction)

Hier kunt u kiezen uit **Driververgelijking (Driver Matching)**, **ICM** of **Geen (None)**, afhankelijk van het doel van de afdrukbewerking.

#### »»» Belangrijk

- Als **Afdrukken in grijstinten (Grayscale Printing)** is geselecteerd op het tabblad **Afdruk (Main)**, is **Kleurcorrectie (Color Correction)** lichtgrijs en niet beschikbaar voor selectie.

### Driververgelijking (Driver Matching)

Met Canon Digital Photo Color kunt u sRGB-gegevens afdrucken met kleurtinten waaraan de meeste mensen de voorkeur geven.

### ICM

Past de kleuren aan volgens een ICC-profiel tijdens het afdrucken.

#### »»» Belangrijk

- Als de toepassing zo is ingesteld dat ICM is uitgeschakeld, is **ICM** niet beschikbaar voor **Kleurcorrectie (Color Correction)** en worden de afbeeldingsgegevens mogelijk niet correct worden afgedrukt door de printer.

### Geen (None)

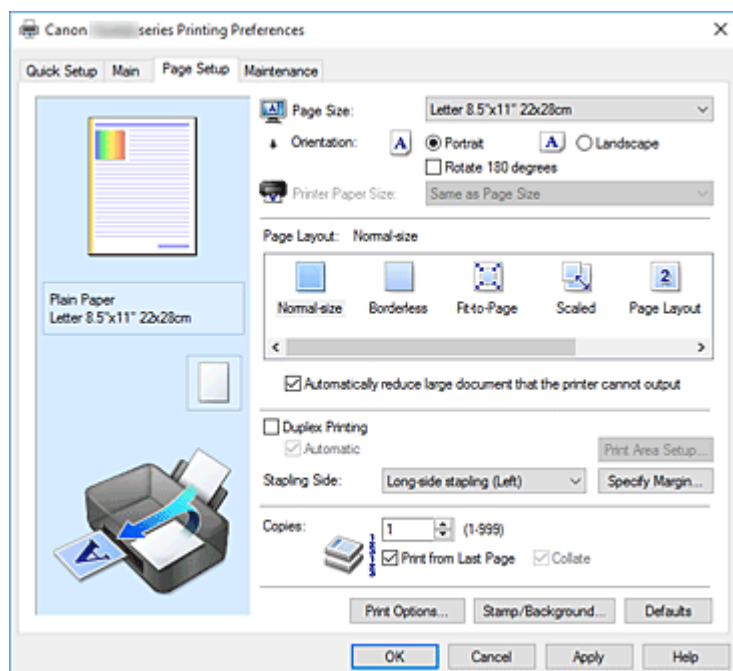
Schakelt kleuraanpassing met het printerstuurprogramma uit.

## Verwante onderwerpen

- De Afdrukkwaliteit instellen (Aangepast)
- De kleurbalans aanpassen
- De helderheid aanpassen
- De intensiteit aanpassen
- Het contrast aanpassen
- Kleurbalans aanpassen met voorbeeldpatronen (printerstuurprogramma)
- Intensiteit/contrast aanpassen met voorbeeldpatronen (printerstuurprogramma)
- Kleurcorrectie opgeven
- De kleuren aanpassen met het printerstuurprogramma
- Afdrukken met ICC-profielen
- Een kleurendocument monochroom afdrucken
- Afdrukresultaten weergeven vóór het afdrucken

## Beschrijving van het tabblad Pagina-instelling

Op het tabblad **Pagina-instelling (Page Setup)** kunt u bepalen hoe een document op het papier moet worden geplaatst. Op dit tabblad kunt u ook het aantal afdrucken en de afdrukvolgorde opgeven. Als de toepassing waarmee het document is gemaakt een vergelijkbare functie heeft, geeft u deze instellingen op met de toepassing.



### Voorbeeld van instellingen

De afbeelding van het vel papier laat zien hoe het origineel eruitziet op een vel papier.

Zo kunt u de algemene indeling controleren.

In de illustratie van de printer wordt aangegeven hoe u papier plaatst dat overeenkomt met de instellingen in het printerstuurprogramma.

Controleer of de printer correct is ingesteld door de illustratie te bekijken voordat u gaat afdrucken.

### Paginaformaat (Page Size)

Hier selecteert u een paginaformaat.

Zorg dat u hetzelfde paginaformaat selecteert als in de toepassing.

Als u **Aangepast... (Custom...)** selecteert, wordt het [Dialogvenster Aangepast papierformaat](#) geopend en kunt u de verticale en horizontale afmetingen voor het papierformaat instellen.

### Afdrukstand (Orientation)

Hier selecteert u de afdrukstand.

Als de toepassing waarmee het document is gemaakt een vergelijkbare functie heeft, selecteert u dezelfde afdrukstand als in de toepassing.

#### Stand (Portrait)

Het document wordt zo afgedrukt dat de boven- en onderkant ongewijzigd zijn ten opzichte van de invoerriem van het papier. Dit is de standaardinstelling.

#### Liggend (Landscape)

Het document wordt afgedrukt waarbij het 90 graden wordt gedraaid ten opzichte van de invoerriem van het papier.

U kunt de draairichting wijzigen door naar de Canon IJ Printer Assistant Tool te gaan, het

dialogovenster **Aangepaste instellingen (Custom Settings)** te openen en het selectievakje **90 graden naar links roteren als afdrukstand [Liggend] is (Rotate 90 degrees left when orientation is [Landscape])** te gebruiken.

Als u het document tijdens het afdrukken 90 graden naar links wilt draaien, schakelt u het selectievakje **90 graden naar links roteren als afdrukstand [Liggend] is (Rotate 90 degrees left when orientation is [Landscape])** in.

### **180 graden roteren (Rotate 180 degrees)**

Het document wordt afgedrukt waarbij het 180 graden wordt gedraaid ten opzichte van de invoerrichting van het papier.

De breedte van het afgedrukte gebied en de hoeveelheid uitbreiding die zijn geconfigureerd in een andere toepassing, worden verticaal en horizontaal omgekeerd.

### **Papierformaat printer (Printer Paper Size)**

Hier selecteert u het formaat van het papier dat in de printer is geplaatst.

De standaardinstelling is **Zelfde als paginaformaat (Same as Page Size)** als u op normale grootte wilt afdrukken.

U kunt een formaat voor het printerpapier selecteren als u **Passend op papier (Fit-to-Page)**, **Op schaal (Scaled)**, **Pagina-indeling (Page Layout)**, **Tegels/poster (Tiling/Poster)** of **Boekje (Booklet)** hebt geselecteerd voor **Pagina-indeling (Page Layout)**.

Als u een papierformaat selecteert dat kleiner is dan het **Paginaformaat (Page Size)**, wordt het document verkleind. Als u een papierformaat selecteert dat groter is, wordt het document vergroot.

Als u **Aangepast... (Custom...)** selecteert, wordt bovendien het [Dialogovenster Aangepast papierformaat](#) geopend en kunt u de verticale en horizontale afmetingen voor het papierformaat instellen.

### **Pagina-indeling (Page Layout)**

Hier selecteert u het formaat van het document dat u wilt afdrukken en het type afdruk.

#### **Normaal formaat (Normal-size)**

Dit is de normale afdrukmethode. Selecteer deze optie als u geen pagina-indeling opgeeft.

#### **Grote documenten die de printer niet kan afdrukken automatisch verkleinen (Automatically reduce large document that the printer cannot output)**

Als de printer het papierformaat van een document niet kan afdrukken, kan de printer het formaat automatisch verkleinen wanneer het document wordt afgedrukt.

Schakel dit selectievakje in als u het formaat wilt verkleinen wanneer het document wordt afgedrukt.

#### **Zonder marges (Borderless)**

Kies of u afdrukt op een volledige pagina zonder paginamarges of afdrukt met paginamarges.

Bij afdrukken zonder marges worden originelen vergroot, zodat ze net buiten de randen van het papier vallen. Zo kan worden afgedrukt zonder marges (randen).

Met **Hoeveelheid uitbreiding (Amount of Extension)** geeft u aan hoe groot het deel van het document is dat buiten het papier valt bij afdrukken zonder marges.

#### **Hoeveelheid uitbreiding (Amount of Extension)**

Hiermee geeft u aan hoe groot het deel van het document is dat buiten het papier valt bij afdrukken zonder marges.

Als u de schuifregelaar naar rechts verplaatst, vergroot u de hoeveelheid uitbreiding en kunt u probleemloos afdrukken zonder marges.

Als u de schuifregelaar naar links verplaatst, vermindert u de hoeveelheid uitbreiding en een groter deel van het document afgedrukt.

### **Passend op papier (Fit-to-Page)**

Met deze functie kunt u documenten automatisch vergroten of verkleinen op basis van het formaat van het papier in de printer zonder het opgegeven papierformaat in de toepassing te wijzigen.

### **Op schaal (Scaled)**

Documenten kunnen worden vergroot of verkleind tijdens het afdrukken.

Geef het formaat op bij **Papierformaat printer (Printer Paper Size)** of geef een schaalfactor op in het vak **Schaling (Scaling)**.

#### **Schaling (Scaling)**

Hier geeft u een vergrotings- of verkleiningsfactor op voor het document dat u wilt afdrukken.

### **Pagina-indeling (Page Layout)**

U kunt meerdere documentpagina's afdrukken op één vel papier.

#### **Opgeven... (Specify...)**

Hiermee opent u het [Dialoogvenster Pagina-indeling afdrukken](#).

Klik op deze knop om instellingen voor het afdrukken van de pagina-indeling op te geven.

### **Tegels/poster (Tiling/Poster)**

Met deze functie kunt u de afbeeldingsgegevens vergroten en de vergrote gegevens over meerdere pagina's verdelen en afdrukken. U kunt deze vellen papier ook aan elkaar plakken zodat ze één grote afdruk vormen, zoals een poster.

#### **Opgeven... (Specify...)**

Hiermee opent u het [Dialoogvenster Tegels/poster afdrukken](#).

Klik op deze knop om instellingen voor het afdrukken van tegels/posters op te geven.

### **Boekje (Booklet)**

Met de functie voor boekjes kunt u afbeeldingsgegevens voor een boekje afdrukken. De gegevens worden afgedrukt op beide zijden van het papier. Bij dit afdruktype wordt ervoor gezorgd dat de pagina's in de juiste volgorde liggen (op paginanummer) wanneer het papier in het midden wordt gevouwen en geniet.

#### **Opgeven... (Specify...)**

Hiermee opent u het [Dialoogvenster Boekje afdrukken](#).

Klik op deze knop om instellingen voor het afdrukken van een boekje op te geven.

### **Dubbelzijdig afdrukken (Duplex Printing)**

Hiermee selecteert of het document automatisch op beide zijden of op één zijde van het papier wordt afgedrukt.

Schakel dit selectievakje in als het document op beide zijden wilt afdrukken.

Deze functie kan alleen worden gebruikt als **Normaal papier (Plain Paper)** is geselecteerd voor **Mediumtype (Media Type)** en als **Normaal formaat (Normal-size)**, **Passend op papier (Fit-to-Page)**, **Op schaal (Scaled)** of **Pagina-indeling (Page Layout)** is geselecteerd.

#### **Automatisch (Automatic)**

Hiermee selecteert u of dubbelzijdig afdrukken automatisch of handmatig wordt uitgevoerd.

Dit selectievakje wordt ingeschakeld als **Boekje (Booklet)** is geselecteerd in de lijst **Pagina-indeling (Page Layout)** of als het selectievakje **Dubbelzijdig afdrukken (Duplex Printing)** is ingeschakeld.

Schakel dit selectievakje in als u automatisch dubbelzijdig wilt afdrukken.

Schakel dit selectievakje uit als u handmatig dubbelzijdig wilt afdrukken.

### Afdrukgebied instellen... (Print Area Setup...)

Hiermee opent u het [Dialoogvenster Afdrukgebied instellen](#) waarin u het afdrukgebied voor automatisch dubbelzijdig afdrukken kunt instellen.

Deze knop is beschikbaar als automatisch dubbelzijdig afdrukken is ingesteld wanneer **Zonder marges (Borderless)** niet is geselecteerd.

### Nietmarge (Stapling Side)

Hier selecteert u de positie van de nietmarge.

De printer selecteert automatisch de beste positie voor de nietmarge op basis van de instellingen voor **Afdrukstand (Orientation)** en **Pagina-indeling (Page Layout)**. Schakel **Nietmarge (Stapling Side)** in en selecteer een optie in de lijst om deze te wijzigen.

### Marge instellen... (Specify Margin...)

Hiermee opent u het [Dialoogvenster Marge instellen](#).

U kunt de breedte van de marge opgeven.

### Aantal (Copies)

Hier geeft u het aantal exemplaren op dat u wilt afdrukken. U kunt een waarde opgeven tussen 1 en 999.

#### »»» **Belangrijk**

- Als de toepassing waarmee het document is gemaakt een vergelijkbare functie heeft, geeft u het aantal afdrukken op in de toepassing en niet hier.

### Vanaf de laatste pagina afdrukken (Print from Last Page)

Schakel dit selectievakje in als u wilt dat bij het afdrukken met de laatste pagina wordt begonnen. Als u dit doet, hoeft u de pagina's na het afdrukken niet meer in de juiste volgorde te leggen.

Schakel dit selectievakje uit als u het document in de normale volgorde wilt afdrukken vanaf de eerste pagina.

### Sorteren (Collate)

Schakel dit selectievakje uit als u de pagina's van elk exemplaar achter elkaar wilt afdrukken wanneer u meerdere exemplaren van een document afdrukt.

Schakel dit selectievakje uit wanneer u alle pagina's met hetzelfde paginanummer achter elkaar wilt afdrukken.

#### »»» **Belangrijk**

- Als de toepassing waarmee het document is gemaakt dezelfde functie heeft, geeft u voorrang aan de instellingen van het printerbesturingsbestand. Als de afdrukresultaten echter niet naar wens zijn, geeft u de functie-instellingen op in de toepassing. Als u het aantal exemplaren en de afdrukvolgorde in zowel de toepassing als dit besturingsbestand opgeeft, is het mogelijk dat de waarden van deze twee instellingen voor het aantal exemplaren worden vermenigvuldigd of dat de opgegeven afdrukvolgorde niet wordt ingeschakeld.

### Afdrukopties... (Print Options...)

Hiermee opent u het [Dialoogvenster Afdrukopties](#).

Hier wijzigt u gedetailleerde instellingen van het printerstuurprogramma voor afdrukgegevens die vanuit toepassingen worden verzonden.

### Stempel/Achtergrond... (Stamp/Background...)

Hiermee opent u het [Dialoogvenster Stempel/Achtergrond](#).

Met de functie **Stempel (Stamp)** kunt u een stempel bestaande uit tekst of een bitmap over of achter

de documentgegevens afdrukken. Verder kunt u hiermee de datum, tijd en gebruikersnaam afdrukken. Met de functie **Achtergrond (Background)** kunt u een lichte illustratie achter de documentgegevens afdrukken.

Afhankelijk van de omgeving zijn **Stempel (Stamp)** en **Achtergrond (Background)** mogelijk niet beschikbaar.

## **Dialogvenster Aangepast papierformaat (Custom Paper Size)**

In dit dialoogvenster kunt u het formaat (breedte en hoogte) van het aangepaste papier opgeven.

### **Eenheden (Units)**

Selecteer de eenheid voor het opgeven van een door de gebruiker gedefinieerd papierformaat.

### **Papierformaat (Paper Size)**

Hier geeft u waarden voor **Breedte (Width)** en **Hoogte (Height)** voor het aangepaste papier op. De afmetingen worden weergegeven op basis van de eenheid die u hebt opgegeven bij **Eenheden (Units)**.

## **Dialogvenster Pagina-indeling afdrukken (Page Layout Printing)**

In dit dialoogvenster kunt u het aantal documentpagina's selecteren dat op één vel papier moet worden geplaatst, de paginavolgorde instellen en aangeven of een paginarand moet worden afgedrukt rondom elke documentpagina.

U kunt de instellingen die u in dit dialoogvenster opgeeft, controleren in het instellingenvoorbeeld van het printerstuurprogramma.

### **Voorbeeldpictogram**

Hiermee geeft u de instellingen weer die u hebt aangebracht in het dialoogvenster **Pagina-indeling afdrukken (Page Layout Printing)**.

U kunt controleren hoe het afdrukresultaat eruitziet voordat u de gegevens daadwerkelijk afdrukt.

### **Pagina-indeling (Page Layout)**

Hier geeft u het aantal documentpagina's op dat u op één vel wilt afdrukken.

### **Paginavolgorde (Page Order)**

Hier geeft u de afdrukstand op van het document dat u wilt afdrukken op een vel papier.

### **Paginarand (Page Border)**

Hiermee drukt u een paginarand af rond elke documentpagina.

Schakel dit selectievakje in om de paginarand af te drukken.

## **Dialogvenster Tegels/poster afdrukken (Tiling/Poster Printing)**

In dit dialoogvenster kunt u het formaat selecteren van de afbeelding die u wilt afdrukken. U kunt ook instellingen selecteren voor kniplijnen en plakmarkeringen die handig zijn als u de pagina's aan elkaar wilt plakken om een poster te maken.

U kunt de instellingen die u in dit dialoogvenster opgeeft, controleren in het instellingenvoorbeeld van het printerstuurprogramma.

### Voorbeeldpictogram

Hier worden de instellingen van het dialoogvenster **Tegels/poster afdrukken (Tiling/Poster Printing)** weergegeven.

U kunt controleren hoe het afdrukresultaat eruitziet.

### Beeldscheidingen (Image Divisions)

Selecteer het aantal scheidingen (verticaal x horizontaal).

Naarmate het aantal delingen toeneemt, neemt het aantal vellen dat gebruikt wordt om af te drukken toe. Als u pagina's aan elkaar plakt om een poster te maken, kunt u een grotere poster maken door het aantal scheidingen te vergroten.

### "Knippen/Plakken" afdrukken in marges (Print "Cut/Paste" in margins)

Hier geeft u aan of u de woorden 'Knippen' en 'Plakken' wilt afdrukken in de marges. Deze woorden fungeren als hulpmiddel wanneer u de pagina's aan elkaar plakt om een poster te maken.

Schakel dit selectievakje in om de woorden af te drukken.

#### »»» Opmerking

- Afhankelijk van de omgeving is deze functie mogelijk niet beschikbaar.

### Lijnen "Knippen/Plakken" afdrukken in marges (Print "Cut/Paste" lines in margins)

Hier geeft u aan of u kniplijnen wilt afdrukken die fungeren als hulpmiddel wanneer u de pagina's aan elkaar wilt plakken om een poster te maken.

Schakel dit selectievakje in om de kniplijnen af te drukken.

### Paginabereik afdrukken (Print page range)

Hiermee geeft u het afdrubbereik op. Selecteer **Alle (All)** als u alle pagina's wilt afdrukken.

Selecteer **Pagina's (Pages)** om een specifieke pagina of een bereik op te geven.

#### »»» Opmerking

- Als sommige pagina's niet correct zijn afgedrukt, geeft u de pagina's op die u niet wilt afdrukken door erop te klikken in het instellingenvoorbeeld op het tabblad **Pagina-instelling (Page Setup)**. Alleen de pagina's die in het scherm worden weergegeven, worden afgedrukt.

## Dialogvenster Boekje afdrukken (Booklet Printing)

In dit dialoogvenster kunt u instellen hoe u het document wilt binden als boekje. In dit dialoogvenster kunt u ook instellen of u wilt afdrukken op één zijde en of u een paginarand wilt afdrukken.

U kunt de instellingen die u in dit dialoogvenster opgeeft, controleren in het instellingenvoorbeeld van het printerstuurprogramma.

### Voorbeeldpictogram

Hier worden de instellingen weergegeven die u hebt aangebracht in het dialoogvenster **Boekje afdrukken (Booklet Printing)**.

U kunt controleren hoe het document eruitziet wanneer het wordt afgedrukt als boekje.

### Nietmarge (Margin for stapling)

Hier geeft u op welke zijde van het boekje moet worden geniet.

### Lege pagina invoegen (Insert blank page)

Hiermee selecteert u of u het document wilt afdrukken op één zijde of beide zijden van het boekje.

Schakel dit selectievakje in als u het document wilt afdrukken op één zijde van het boekje en selecteer de zijde die u leeg wilt laten in de lijst.

### Marge (Margin)

Hier geeft u de breedte van de nietmarge op.

De opgegeven breedte wordt de nietmarge vanaf het midden van het vel.

### Paginarand (Page Border)

Hiermee drukt u een paginarand af rond elke documentpagina.

Schakel dit selectievakje in om de paginarand af te drukken.

## Dialogvenster Afdrukgebied instellen (Print Area Setup)

Wanneer u dubbelzijdig afdrukt, wordt het afdrukgebied van het document iets kleiner dan normaal. Als een document met kleine marges wordt afgedrukt, past het document daardoor mogelijk niet op één pagina.

In dit dialoogvenster kunt u instellen of een pagina bij het afdrukken moet worden verkleind, zodat het document op één pagina past.

### Afdrukken op normaal formaat (Use normal-size printing)

Hiermee worden de documentpagina's afgedrukt zonder dat ze worden verkleind. Dit is de standaardinstelling.

### Gereduceerd afdrukken (Use reduced printing)

Verkleint elke pagina in het document zo dat deze tijdens het afdrukken op één vel papier past.

Selecteer deze instelling als u automatisch dubbelzijdig afdrukken gebruikt om een document met kleine marges af te drukken.

## Dialogvenster Marge instellen (Specify Margin)

In dit dialoogvenster kunt u de margebreedte opgeven voor de zijde die moet worden geniet. Als een document niet op één pagina past, wordt het document verkleind tijdens het afdrukken.

### Marge (Margin)

Hier geeft u de breedte van de nietmarge op.

De breedte van de zijde die is opgegeven bij **Nietmarge (Stapling Side)** wordt de nietmarge.

## Dialogvenster Afdrukopties (Print Options)

Hier brengt u wijzigingen aan in de afdrukgegevens die naar de printer worden gezonden.

Afhankelijk van de omgeving is deze functie mogelijk niet beschikbaar.

### ICM uitschakelen in de toepassingssoftware vereist (Disable ICM required from the application software)

Hiermee schakelt u de ICM-functie uit die is vereist vanuit de toepassing.

Als een toepassing Windows ICM gebruikt om gegevens af te drukken, kunnen onverwachte kleuren worden afgedrukt of kan de afdruksnelheid afnemen. Als deze problemen zich voordoen, kunt u de problemen mogelijk oplossen door dit selectievakje in te schakelen.

### »»» Belangrijk

- Normaal gesproken schakelt u dit selectievakje uit.

- Deze functie werkt niet als **ICM** is geselecteerd voor **Kleurcorrectie (Color Correction)** op het tabblad **Afstemming (Matching)** van het dialoogvenster **Handmatige kleuraanpassing (Manual Color Adjustment)**.

#### **Instelling voor kleurenprofiel van de toepassing uitschakelen (Disable the color profile setting of the application software)**

Als u dit selectievakje inschakelt, wordt informatie in het kleurprofiel dat is ingesteld in de toepassing uitgeschakeld.

Als de informatie in het kleurprofiel dat is ingesteld in de software wordt uitgevoerd naar het printerstuurprogramma, kan het afdrukresultaat onverwachte kleuren bevatten. Als dit gebeurt, kunt u het probleem mogelijk oplossen door dit selectievakje in te schakelen.

#### **»»» Belangrijk**

- Zelfs als dit selectievakje is ingeschakeld, wordt slechts een deel van de informatie in het kleurprofiel uitgeschakeld en kan het kleurprofiel nog steeds worden gebruikt om af te drukken.
- Normaal gesproken schakelt u dit selectievakje uit.

#### **Instelling voor papierbron van de toepassing uitschakelen (Disable the paper source setting of the application software)**

Hiermee schakelt u de methode voor papierinvoer uit die is ingesteld door de toepassing.

Bij sommige toepassingen zoals Microsoft Word kunnen de gegevens worden afgedrukt met een invoermethode die verschilt van de instelling in het printerstuurprogramma. Schakel in dat geval deze functie in.

#### **»»» Belangrijk**

- Als deze functie is ingeschakeld, kan de methode voor papierinvoer gewoonlijk niet worden gewijzigd vanuit het Canon IJ-afdrukvoorbeeld.

#### **Papiergroepen opheffen (Ungroup Papers)**

Hier stelt u de weergavemethode voor **Mediumtype (Media Type)**, **Paginaformaat (Page Size)** en **Papierformaat printer (Printer Paper Size)** in.

Als u de items afzonderlijk wilt weergeven, schakelt u het selectievakje in.

Als u de items als groep wilt weergeven, schakelt u het selectievakje uit.

#### **Toepassingen mogen afdrukgegevens niet comprimeren (Do not allow application software to compress print data)**

Compressie van de afdrukgegevens van de toepassing is niet toegestaan.

Als afbeeldingsgegevens ontbreken in het afdrukresultaat of als de kleuren niet correct zijn, kunt u dit mogelijk verbeteren door dit selectievakje in te schakelen.

#### **»»» Belangrijk**

- Normaal gesproken schakelt u dit selectievakje uit.

#### **Afdrukken na het maken van afdrukgegevens per pagina (Print after creating print data by page)**

De afdrukgegevens worden gemaakt in pagina-eenheden en het afdrukken begint nadat één pagina met afdrukgegevens is verwerkt.

Als een afgedrukt document ongewenste resultaten bevat, zoals strepen, kunt u het resultaat mogelijk verbeteren door dit selectievakje in te schakelen.

#### **»»» Belangrijk**

- Normaal gesproken schakelt u dit selectievakje uit.

### Verlies van afdrukgegevens voorkomen (Prevention of Print Data Loss)

U kunt de omvang van de afdrukgegevens die met de toepassing zijn gemaakt, verkleinen en daarna de gegevens afdrukken.

Afhankelijk van de gebruikte toepassing kunnen de afbeeldingsgegevens worden afgesneden of niet correct worden afgedrukt. Selecteer in dat geval **Aan (On)**. Selecteer **Uit (Off)** als u deze functie niet gebruikt.

#### »»» Belangrijk

- Als u deze functie gebruikt, kan de afdrukkwaliteit afnemen, afhankelijk van de afdrukgegevens.

### Eenheid voor verwerking van afdrukgegevens (Unit of Print Data Processing)

Hier selecteert u de verwerkingseenheid van de afdrukgegevens die naar de printer worden gezonden.

Normaal gesproken selecteert u **Aanbevolen (Recommended)**.

#### »»» Belangrijk

- Voor bepaalde instellingen kan een grote hoeveelheid geheugen worden gebruikt. Wijzig de instelling niet als uw computer weinig geheugen heeft.

### Afdrukken met (Print With)

Selecteer de inkttank die moet worden gebruikt bij de geïnstalleerde inkttanks.

Kies uit **Alle kleuren (Standaard) (All Colors (Default))**, **Alle behalve PGBK (Zwart) (All Except PGBK (Black))**, **Alleen PGBK (Zwart) (Only PGBK (Black))**.

#### »»» Belangrijk

- Wanneer de volgende instellingen zijn opgegeven, werkt **Alleen PGBK (Zwart) (Only PGBK (Black))** niet omdat de printer een andere inkttank dan PGBK (zwart) gebruikt om documenten af te drukken.
  - Een andere optie dan **Normaal papier (Plain Paper)**, **Envelop (Envelope)**, **Ink Jet Hagaki (A)**, **Hagaki K (A)**, **Hagaki (A)** of **Hagaki** is geselecteerd voor **Mediumtype (Media Type)** op het tabblad **Afdruk (Main)**
  - **Zonder marges (Borderless)** is geselecteerd in de lijst **Pagina-indeling (Page Layout)** op het tabblad **Pagina-instelling (Page Setup)**
- Verwijder een niet-gebruikte inkttank niet. Er kan niet worden afgedrukt als een van beide inkttanks is losgekoppeld.

## Dialogvenster Stempel/Achtergrond (Stamp/Background)

In het dialogvenster **Stempel/Achtergrond (Stamp/Background)** kunt u een stempel en/of achtergrond over of achter de documentpagina's afdrukken. Naast de kant-en-klare voorbeelden kunt u uw eigen stempel of achtergrond opslaan en gebruiken.

### Stempel (Stamp)

De functie Stempel drukt een stempel af over een document.

Schakel dit selectievakje in en selecteer een titel in de lijst om een stempel af te drukken.

### Stempel definiëren... (Define Stamp...)

Hiermee opent u het [dialogvenster Stempelinstellingen](#).

U kunt de details van een geselecteerde stempel controleren of een nieuwe stempel opslaan.

### **Stempel over tekst plaatsen (Place stamp over text)**

Hier stelt u in hoe de stempel wordt afgedrukt op het document.

Schakel het selectievakje **Stempel (Stamp)** in om dit in te schakelen.

Schakel dit selectievakje in als u een stempel wilt afdrukken over de afgedrukte documentpagina. De afgedrukte gegevens worden mogelijk verborgen door de stempel.

Schakel dit selectievakje uit als u de documentgegevens wilt afdrukken over de stempel. De afgedrukte gegevens worden niet verborgen door de stempel. De delen van de stempel die worden overlapt door het document, kunnen echter verborgen zijn.

### **Alleen eerste pagina (Stamp first page only)**

Hiermee selecteert u of de stempel alleen moet worden afgedrukt op de eerste pagina of op alle pagina's als het document uit twee of meer pagina's bestaat.

Schakel het selectievakje **Stempel (Stamp)** in om dit in te schakelen.

Schakel dit selectievakje in als u alleen een stempel wilt afdrukken op de eerste pagina.

### **Achtergrond (Background)**

Met de functie Achtergrond afdrukken kunt u een illustratie of vergelijkbaar object (bitmap) achter het document afdrukken.

Schakel dit selectievakje in als u een achtergrond wilt afdrukken en selecteer een titel in de lijst.

### **Achtergrond selecteren... (Select Background...)**

Hiermee opent u het [dialoogvenster Achtergrondinstellingen](#).

U kunt een bitmap registreren als achtergrond en de lay-outmethode en intensiteit van de geselecteerde achtergrond wijzigen.

### **Achtergrond alleen op eerste pagina (Background first page only)**

Hiermee selecteert u of de achtergrond alleen moet worden afgedrukt op de eerste pagina of op alle pagina's als het document uit twee of meer pagina's bestaat.

Schakel het selectievakje **Achtergrond (Background)** in om dit in te schakelen.

Schakel dit selectievakje in als u alleen een achtergrond wilt afdrukken op de eerste pagina.

## **Tabblad Stempel (Stamp)**

Op het tabblad Stempel kunt u een tekst of bitmapbestand (.bmp) instellen dat u wilt gebruiken als stempel.

### **Voorbeeldvenster**

Hier wordt de status getoond van de stempel die op elk tabblad is geconfigureerd.

### **Stempeltype (Stamp Type)**

Hier geeft u het type stempel op.

Selecteer **Tekst (Text)** om een stempel met tekens te maken. Selecteer **Bitmap** om een stempel van een bitmapbestand te maken. Selecteer **Datum/tijd/gebruikersnaam (Date/Time/User Name)** als u de aanmaakdatum en -tijd en de gebruikersnaam van het afgedrukte document wilt weergeven.

De instellingsitems op het tabblad **Stempel (Stamp)** kunnen veranderen, afhankelijk van het geselecteerde type.

Als **Stempeltype (Stamp Type)** is ingesteld op **Tekst (Text)** of **Datum/tijd/gebruikersnaam (Date/Time/User Name)**

### Stempeltekst (Stamp Text)

Hier geeft u de tekst van de stempel op.

U kunt maximaal 64 tekens invoeren.

Voor **Datum/tijd/gebruikersnaam (Date/Time/User Name)** worden de aanmaaktijd en -datum en de gebruikersnaam van het afgedrukte object weergegeven in **Stempeltekst (Stamp Text)**.

#### »»» Belangrijk

- **Stempeltekst (Stamp Text)** is niet beschikbaar als **Datum/tijd/gebruikersnaam (Date/Time/User Name)** is geselecteerd.

### TrueType-lettertype (TrueType Font)

Hier selecteert u het lettertype voor de tekst van de stempel.

### Stijl (Style)

Hier selecteert u de tekenstijl voor de tekst van de stempel.

### Grootte (Size)

Hier selecteert u de tekengrootte voor de tekst van de stempel.

### Contour (Outline)

Hier selecteert u een kader rond de tekst van de stempel.

Als een grote tekengrootte is geselecteerd voor **Grootte (Size)**, vallen tekens mogelijk buiten de rand van de stempel.

### Kleur (Color)/Kleur selecteren... (Select Color...)

Hier wordt de huidige kleur voor de stempel weergegeven.

Als u een andere kleur wilt selecteren, klikt u op **Kleur selecteren... (Select Color...)** om het dialoogvenster **Kleur (Color)** te openen en selecteert of maakt u de kleur die u als stempel wilt gebruiken.

### Als **Stempeltype (Stamp Type)** is ingesteld op **Bitmap**

#### Bestand (File)

Hier geeft u de naam op van het bitmapbestand dat u als stempel wilt gebruiken.

#### Bestand selecteren... (Select File...)

Hiermee opent u het dialoogvenster waarmee u een bestand kunt openen.

Klik op deze knop om het bitmapbestand te selecteren dat u als stempel wilt gebruiken.

#### Grootte (Size)

Hier past u het formaat aan van het bitmapbestand dat u als stempel wilt gebruiken.

Wanneer u de schuifregelaar naar rechts schuift, wordt het formaat groter en wanneer u de schuifregelaar naar links schuift, wordt het formaat kleiner.

#### Transparant wit gebied (Transparent white area)

Hier geeft u op of u met wit gevulde delen van de bitmap transparant wilt maken.

Schakel dit selectievakje in als u met wit gevulde delen van de bitmap transparant wilt maken.

#### »»» Opmerking

- Klik op **Standaard (Defaults)** om **Stempeltype (Stamp Type)** in te stellen op tekst, **Stempeltekst (Stamp Text)** op leeg, **TrueType-lettertype (TrueType Font)** op Arial, **Stijl (Style)** op Normaal, **Grootte (Size)** op 36 punten, **Contour (Outline)** op uitgeschakeld en **Kleur (Color)** op grijs met de RGB-waarden (192, 192, 192).

## Tabblad Plaatsing (Placement)

Op het tabblad Plaatsing kunt u de positie instellen waarop de stempel moet worden afgedrukt.

### Voorbeeldvenster

Hier wordt de status getoond van de stempel die op elk tabblad is geconfigureerd.

### Positie (Position)

Hier geeft u de positie van de stempel op de pagina op.

Als u **Aangepast (Custom)** selecteert in de lijst, kunt u rechtstreeks waarden invoeren voor de coördinaten **X-positie (X-Position)** en **Y-positie (Y-Position)**.

### Afdrukstand (Orientation)

Hier geeft u de rotatiehoek voor de stempel op. U kunt de hoek instellen door een waarde in graden in te voeren.

Bij negatieve waarden wordt de stempel rechtsom gedraaid.

#### ▶▶ Opmerking

- **Afdrukstand (Orientation)** is alleen ingeschakeld als **Tekst (Text)** of **Datum/tijd/gebruikersnaam (Date/Time/User Name)** is geselecteerd voor **Stempeltype (Stamp Type)** op het tabblad **Stempel (Stamp)**.

#### ▶▶ Opmerking

- Klik op **Standaard (Defaults)** om de stempelpositie in te stellen op **Centreren (Center)** en de positie op 0.

## Tabblad Instellingen opslaan (Save settings)

Op het tabblad **Instellingen opslaan (Save settings)** kunt u een nieuwe stempel registreren of een overbodige stempel verwijderen.

### Titel (Title)

Voer de titel in om de gemaakte stempel op te slaan.

U kunt maximaal 64 tekens invoeren.

#### ▶▶ Opmerking

- Spaties, tabs en regeleinden kunnen niet aan het begin of einde van een titel worden ingevoerd.

### Stempels (Stamps)

Hier ziet u een lijst met opgeslagen stempels.

Selecteer een titel om de betreffende stempel weer te geven bij **Titel (Title)**.

### Opslaan (Save)/Opslaan overschrijven (Save overwrite)

Hiermee slaat u de stempel op.

Geef een titel op bij **Titel (Title)** en klik daarna op deze knop.

### Verwijderen (Delete)

Hiermee verwijdert u een overbodige stempel.

Selecteer de titel van de overbodige stempel in de lijst **Stempels (Stamps)** en klik daarna op deze knop.

## Tabblad Achtergrond (Background)

Op het tabblad Achtergrond kunt u een bitmapbestand (.bmp) selecteren dat u wilt gebruiken als achtergrond en aangeven hoe u de geselecteerde achtergrond wilt afdrucken.

### Voorbeeldvenster

Hier wordt de status getoond van de bitmap die is ingesteld op het tabblad **Achtergrond (Background)**.

### Bestand (File)

Hier geeft u de naam op van het bitmapbestand dat u als achtergrond wilt gebruiken.

### Bestand selecteren... (Select File...)

Hiermee opent u het dialoogvenster waarmee u een bestand kunt openen.

Klik op deze knop om het bitmapbestand (.bmp) te selecteren dat u als achtergrond wilt gebruiken.

### Lay-outmethode (Layout Method)

Hier geeft u aan hoe de achtergrondaafbeelding op het papier moet worden geplaatst.

Als u **Aangepast (Custom)** selecteert, kunt u de coördinaten voor de **X-positie (X-Position)** en de **Y-positie (Y-Position)** opgeven.

### Intensiteit (Intensity)

Hier past u de intensiteit aan van de bitmap die u als achtergrond wilt gebruiken.

Wanneer u de schuifregelaar naar rechts schuift, neemt de intensiteit toe en wanneer u de schuifregelaar naar links schuift, neemt de intensiteit af. Als u de achtergrond wilt afdrucken met de intensiteit van de oorspronkelijke bitmap, sleept u de schuifregelaar helemaal naar rechts.

### »» Opmerking

- Afhankelijk van de omgeving is deze functie mogelijk niet beschikbaar.
- Klik op **Standaard (Defaults)** om **Bestand (File)** in te stellen op leeg en **Lay-outmethode (Layout Method)** op **Pagina vullen (Fill page)** en om de schuifregelaar **Intensiteit (Intensity)** in het midden te plaatsen.

## Tabblad Instellingen opslaan (Save settings)

Op het tabblad **Instellingen opslaan (Save settings)** kunt u een nieuwe achtergrond registreren of een overbodige achtergrond verwijderen.

### Titel (Title)

Voer de titel in om de opgegeven achtergrondaafbeelding op te slaan.

U kunt maximaal 64 tekens invoeren.

### »» Opmerking

- Spaties, tabs en regeleinden kunnen niet aan het begin of einde van een titel worden ingevoerd.

### Achtergronden (Backgrounds)

Hier ziet u een lijst met geregistreerde achtergronden.

Selecteer een titel om de betreffende achtergrond weer te geven bij **Titel (Title)**.

### Opslaan (Save)/Opslaan overschrijven (Save overwrite)

Hiermee slaat u de afbeeldingsgegevens op als achtergrond.

Klik op deze knop nadat u een **Titel (Title)** hebt opgegeven.

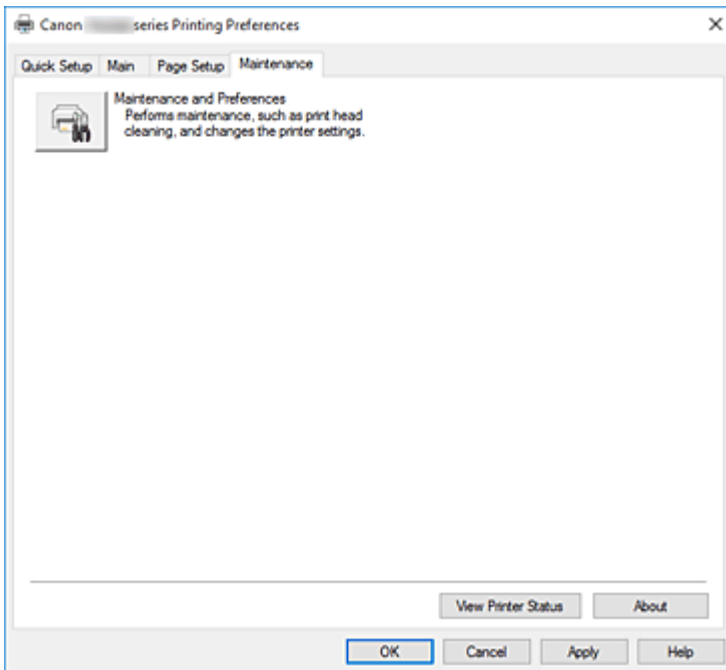
### **Verwijderen (Delete)**

Hiermee verwijdert u een overbodige achtergrond.

Selecteer de titel van de overbodige achtergrond in de lijst **Achtergronden (Backgrounds)** en klik daarna op deze knop.

## Beschrijving van het tabblad Onderhoud

Op het tabblad **Onderhoud (Maintenance)** kunt u de Canon IJ Printer Assistant Tool starten of de status van de printer controleren.



### Onderhoud en voorkeuren (Maintenance and Preferences)

Canon IJ Printer Assistant Tool wordt gestart.

U kunt onderhoud uitvoeren aan de printer of de instellingen van de printer wijzigen.

### Printerstatus weergeven (View Printer Status)

Hiermee start u de Canon IJ-statusmonitor.

Gebruik deze functie als u de printerstatus en de voortgang van een afdruktaak wilt controleren.

### Info (About)

Hiermee opent u het [Dialogvenster Info](#).

U kunt de versie van het printerstuurprogramma en een copyrightmelding bekijken.

Daarnaast kunt u de gebruikte taal wijzigen.

## Dialogvenster Info (About)

Wanneer u klikt op **Info (About)**, wordt het dialoogvenster **Info (About)** weergegeven.

In dit dialoogvenster worden de versie, een copyrightmelding en de modulelijst van het printerstuurprogramma weergegeven. U kunt de gebruikte taal selecteren en de taal wijzigen die wordt weergegeven in het eigenschappenvenster.

### Modules

Hier worden de modules van het printerstuurprogramma vermeld.

## Taal (Language)

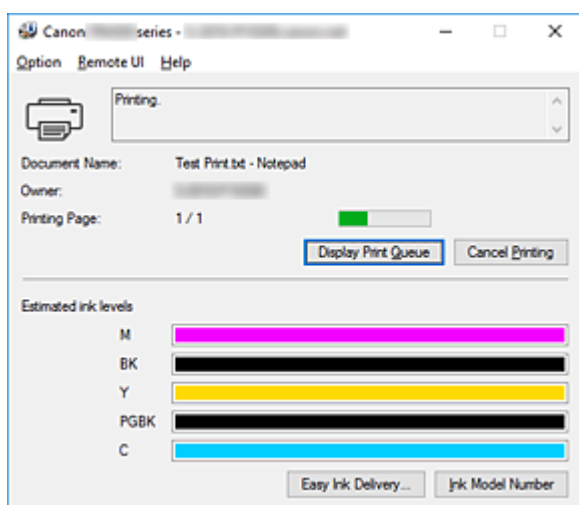
Hier geeft u de taal op die u wilt gebruiken in het [eigenschappenvenster van het printerstuurprogramma](#).

### ►► Belangrijk

- Als het lettertype voor de weergave van de gewenste taal niet op uw systeem is geïnstalleerd, worden onjuiste tekens weergegeven.

## Beschrijving van Canon IJ-statusmonitor

De Canon IJ-statusmonitor toont de status van de printer en de voortgang van de afdruktaak. De printerstatus wordt weergegeven met afbeeldingen, pictogrammen en berichten op de statusmonitor.



## Functies van de Canon IJ-statusmonitor

De Canon IJ-statusmonitor heeft de volgende functies:

### Weergavestatus van de printer op het scherm

Met de statusmonitor wordt de printerstatus real-time weergegeven.

U kunt de voortgang controleren van elk document dat u wilt afdrukken (afdruktaak).

### De weergave van foutinhoud en correctieprocedure

De statusmonitor toont gegevens over fouten op de printer.

U kunt direct controleren welke soort actie u moet ondernemen.

### Weergave van de inktstatus

Met de statusmonitor worden de soorten inkt tanks en geschatte inkt niveaus weergegeven.

Wanneer de inkt bijna op is, worden een waarschuwingspictogram en een melding (waarschuwing over inktniveau) weergegeven.

## Overzicht van de Canon IJ-statusmonitor

De Canon IJ-statusmonitor gebruikt afbeeldingen en berichten om de printerstatus en de inktstatus weer te geven.

Tijdens het afdrukken kunt u informatie controleren over het document dat wordt afgedrukt, en de voortgang van de afdruktaak.

Als een fout optreedt, toont de statusmonitor de foutinhoud en instructies over hoe u de fout kunt corrigeren. Volg de instructies in het bericht.

### Printer

De Canon IJ-statusmonitor toont een pictogram als zich een waarschuwing of fout voordoet met betrekking tot de printer.



: Er is een waarschuwing.



: Er is een gebruikersfout opgetreden.



: Er is een melding over iets anders dan een waarschuwing of fout.



: er is een fout opgetreden die service vereist.

### **Inkttank**

Als er een waarschuwing verschijnt dat de inkt bijna op is of dat de inkttank leeg is, wordt een pictogram op de statusmonitor weergegeven. De statusmonitor gebruikt ook afbeeldingen om de geschatte inktniveaus van de inkttanks weer te geven.

Beweeg de aanwijzer over de afbeelding om gedetailleerde gegevens te controleren, zoals het resterende inktniveau en de namen van inkttanks die de printer kan gebruiken.

### **Documentnaam (Document Name)**

Naam van het document dat wordt afgedrukt.

### **Eigenaar (Owner)**

Naam van de eigenaar van het document dat wordt afgedrukt.

### **Afdrukpagina (Printing Page)**

Paginanummer van huidige pagina en het totaal aantal pagina's.

### **Afdrukrij weergeven (Display Print Queue)**

De afdrukwachtrij, waarmee het huidige document wordt verwerkt en documenten die gereed zijn om af te drukken.

### **Afdrukken annuleren (Cancel Printing)**

Hiermee annuleert u het afdrukken.

### **Geschatte inktniveaus (Estimated ink levels)**

Pictogrammen die een waarschuwing weergeven over het resterende inktniveau en een foutmelding dat de inkt op is.

Het geschatte inktniveau van de inkttank wordt ook weergegeven als afbeelding.

### **Inktmodelnummer (Ink Model Number)**

U kunt de juiste inkttanks voor uw printer opzoeken.

### **Menu Optie (Option)**

Als een printerbericht wordt weergegeven, selecteert u **Statusmonitor inschakelen (Enable Status Monitor)** om de Canon IJ-statusmonitor te starten.

Selecteer **Statusmonitor inschakelen (Enable Status Monitor)** om de volgende opdrachten te gebruiken:

#### **Altijd huidige taak weergeven (Always Display Current Job)**

Hiermee wordt de Canon IJ-statusmonitor weergegeven wanneer een document wordt afgedrukt.

#### **Altijd op voorgrond (Always Display on Top)**

Hiermee geeft u de Canon IJ-statusmonitor weer boven andere vensters.

#### **Gidsbericht weergeven (Display Guide Message)**

Hiermee worden gidsberichten weergegeven voor ingewikkelde papierinstellingsbewerkingen.

#### **Envelop afdrukken (Envelope Printing)**

Hiermee worden een gidsbericht weergegeven wanneer het afdrukken van de envelop wordt gestart.

U verbergt dit bericht door het selectievakje **Dit bericht niet meer weergeven (Do not show this message again)** in te schakelen.

Als u het bericht opnieuw wilt weergeven, opent u het menu **Optie (Option)**, selecteert u **Gidsbericht weergeven (Display Guide Message)**, klikt u op **Envelop afdrukken (Envelope Printing)** en schakelt u deze instelling in.

#### **Hagaki afdrukken (Hagaki Printing)**

Hiermee wordt een gidsbericht weergegeven voordat de printer Hagaki afdrukt.

Als u dit gidsbericht wilt weergeven, opent u het menu **Optie (Option)**, selecteert u **Gidsbericht weergeven (Display Guide Message)**, klikt u op **Hagaki afdrukken (Hagaki Printing)** en schakelt u deze instelling in.

U verbergt het bericht door het selectievakje **Dit bericht niet meer weergeven (Do not show this message again)** in te schakelen.

#### **Waarschuwing automatisch weergeven (Display Warning Automatically)**

##### **Wanneer de waarschuwing voor weinig inkt optreedt (When a Low Ink Warning Occurs)**

Hiermee wordt het venster Canon IJ-statusmonitor automatisch geopend en weergegeven boven andere vensters wanneer de inkt bijna op is.

##### **Starten bij het starten van Windows (Start when Windows is Started)**

Hiermee wordt automatisch de Canon IJ-statusmonitor gestart wanneer Windows wordt gestart.

#### **Het menu Externe UI (Remote UI)**

U kunt de externe gebruikersinterface van de printer openen.

Wanneer u via een netwerk bent verbonden met de printer, kunt u de printerstatus controleren en onderhoudsfuncties voor de printer uitvoeren.

#### **»»» Opmerking**

- De **Externe UI (Remote UI)** wordt niet weergegeven als u een USB-verbinding met de printer hebt.

#### **Printerinformatie (Printer Information)**

Hier kunt u gedetailleerde gegevens bekijken, zoals de printerstatus, vordering van de afdruktaak en resterende inkniveaus.

#### **Onderhoud (Maintenance)**

Hiermee kunt u printeronderhoud uitvoeren en printerinstellingen wijzigen.

#### **Beveiligingscertificaat downloaden (Download Security Certificate)**

Hiermee geeft u het venster **Voor veilige communicatie (For secure communication)** weer.

In dit venster kunt u het basiscertificaat downloaden en registreren bij de browser, en waarschuwingmeldingen uitschakelen.

#### **Menu Help**

Selecteer dit menu om de Help-informatie voor de Canon IJ-statusmonitor, inclusief de versie en auteursrechtgegevens, weer te geven.

## MP Drivers installeren

U kunt vanaf onze website de nieuwste versie van MP Drivers voor uw model downloaden.

1. Zet de printer uit
2. Start het installatieprogramma

Dubbeklik op het pictogram van het bestand dat u hebt gedownload.  
Het installatieprogramma wordt gestart.

### »»» Belangrijk

- Er wordt mogelijk een bevestigings-/waarschuwingvenster weergegeven bij het starten, installeren of verwijderen van software.  
Dit dialoogvenster verschijnt wanneer beheerdersrechten zijn vereist voor het uitvoeren van een taak.  
Als u bent aangemeld bij een beheerdersaccount, klikt u op **Ja (Yes)** (of **Doorgaan (Continue)** of **Toestaan (Allow)**) om door te gaan.  
Voor sommige toepassingen is een beheerdersaccount vereist om door te gaan. In dat geval schakelt u over naar een beheerdersaccount en start u de bewerking opnieuw.

3. Installeer MP Drivers

Voer de op het scherm beschreven maatregelen uit.

4. Voltooi de installatie

Klik op **Voltooien (Complete)**.

Afhankelijk van de omgeving die u gebruikt, wordt wellicht een bericht weergegeven dat u de computer opnieuw moet opstarten. Start de computer opnieuw op om de installatie te voltooien.

### »»» Belangrijk

- U kunt MP Drivers gratis downloaden, maar de kosten van de internetverbinding zijn voor uw eigen rekening.
- Verwijder de oudere versie voordat u de nieuwste versie van MP Drivers installeert.

## Verwante onderwerpen

- De nieuwste versie van MP Drivers ophalen
- Onnodige MP Drivers verwijderen
- Voordat u MP Drivers installeert

## Afdrukken met Canon-toepassingen

---

- ▶ Handleiding voor Easy-PhotoPrint Editor

Downloaded from [www.vandenborre.be](http://www.vandenborre.be)

## Afdrukken via een webservice

---

- ▶ PIXMA/MAXIFY Cloud Link gebruiken
- ▶ Afdrukken met Google Cloud Print

## Afdrukken vanaf een smartphone/tablet

---

- ▶ Afdrukken vanaf iPhone/iPad/iPod touch (iOS)
- ▶ Afdrukken vanaf een smartphone/tablet (Android)
- ▶ Afdrukken vanaf een apparaat met Windows 10 Mobile
- ▶ [Afdrukken/scannen met Draadloos direct](#)

## Afdrukken/scannen met Draadloos direct

U kunt apparaten (zoals een smartphone of tablet) op de volgende twee manieren met de printer verbinden.

- Draadloze verbinding (apparaten verbinden via een draadloze router)
- Directe draadloze verbinding (apparaten verbinden met Draadloos direct)

In dit gedeelte wordt Draadloos direct beschreven, waarbij u kunt afdrukken of scannen door de apparaten rechtstreeks met de printer te verbinden.

Volg de onderstaande procedure om Draadloos direct te gebruiken.

1. De printer voorbereiden.

- [De printerinstelling wijzigen in het gebruik van Draadloos direct](#)

2. Een apparaat voorbereiden om verbinding te maken met de printer.

- [Instellingen van een apparaat wijzigen en het verbinden met de printer](#)

3. Afdrukken/scannen.

- [Afdrukken/scannen met Draadloos direct](#)

### »»» Belangrijk

- U kunt maximaal 5 apparaten tegelijk met de printer verbinden.
- Controleer de gebruiksbependingen en stel de printer in op Draadloos direct.

- [Beperkingen](#)

## De printerinstelling wijzigen in het gebruik van Draadloos direct

1. [Controleer of de printer is ingeschakeld.](#)



2. Selecteer (Instellen) op het HOME-scherm.

- [Het bedieningspaneel gebruiken](#)



3. Selecteer **Apparaatinstellingen (Device settings)**.

4. Selecteer **LAN-instellingen (LAN settings)**.

5. Selecteer **Draadloos direct (Wireless Direct)**.

Het scherm **Lijst instellingen Draadloos direct (Wireless Direct setting list)** wordt weergegeven.

6. Selecteer **Instellingen (Settings)**.

7. Selecteer **Draadloos direct in-/uitschakelen (Enable/disable Wireless Direct)**.

## 8. Selecteer **AAN (ON)**.

Draadloos direct is ingeschakeld en het apparaat kan draadloos met de printer worden verbonden.

### »» Opmerking

- Als u het wachtwoord wilt weergeven, selecteert u **Wachtw. tonen (Show password)**. Als u het wachtwoord wilt verbergen, selecteert u **Ww. verbergen (Hide password)**.
- Het scherm **Lijst instellingen Draadloos direct (Wireless Direct setting list)** bevat instellingen voor het gebruik van de printer met Draadloos direct.  
Apparaten detecteren de printer wanneer **Netwerk (SSID)/apparaatnaam (Network (SSID)/ device name)** wordt weergegeven op het scherm.
- Er wordt om een wachtwoord gevraagd wanneer een apparaat wordt verbonden met de printer. Afhankelijk van het gebruikte apparaat is geen wachtwoord vereist.
- Wanneer u een Wi-Fi Direct-compatibel apparaat verbindt met de printer, selecteert u de apparaatnaam die wordt weergegeven op het aanraakscherm van uw apparaat.
- De identificatie (SSID) en de beveiligingsinstelling worden automatisch opgegeven. Zie hieronder als u ze wilt bijwerken.

■ [Instelling voor Draadloos direct wijzigen](#)

## Instellingen van een apparaat wijzigen en het verbinden met de printer

### 1. Schakel de Wi-Fi-functie op uw apparaat in.

Schakel "Wi-Fi" in via het menu "Instelling" op uw apparaat.

Raadpleeg de handleiding van het apparaat voor meer informatie over het inschakelen van de Wi-Fi-functie.

### 2. Selecteer 'DIRECT-XXXX-TS6200series' ('X' staat voor een alfanumeriek teken) in de lijst die op het apparaat wordt weergegeven.

#### »» Opmerking

- Als 'DIRECT-XXXX-TS6200series' niet in de lijst staat, is Draadloos direct niet ingeschakeld. Zie [De printerinstelling wijzigen in het gebruik van Draadloos direct](#) om Draadloos direct te schakelen.

### 3. Voer het wachtwoord in.

Uw apparaat is verbonden met de printer.

#### »» Opmerking

- Controleer het wachtwoord voor Draadloos direct.  
Controleer dit op een van de volgende manieren.
  - Geef ze weer op het aanraakscherm.

■ [LAN-instellingen](#)

- Druk de netwerkinstellingen af.

■ [Netwerkinstellingen afdrukken](#)

- Afhankelijk van het gebruikte apparaat moet u een wachtwoord invoeren om het apparaat via Wi-Fi met de printer te verbinden. Voer het wachtwoord in dat is opgegeven voor de printer.
- Als uw Wi-Fi Direct-compatibele apparaat is ingesteld om voorrang te geven aan Wi-Fi Direct en het verbinding maakt met de printer, geeft de printer een bevestigingsscherm weer waarin u wordt gevraagd het apparaat toestemming te geven verbinding te maken met de printer.

Zorg dat de naam op het aanraakscherm overeenkomt met die van het draadloze communicatieapparaat en selecteer **Ja (Yes)**.

## Afdrukken/scannen met Draadloos direct

Verbind een apparaat en de printer en begin met afdrukken/scannen.

### Opmerking

- Raadpleeg de handleiding van uw apparaat of toepassing voor meer informatie over afdrukken of scannen vanaf een apparaat via Wi-Fi.
- U kunt afdrukken/scannen vanaf een smartphone of tablet door Canon PRINT Inkjet/SELPHY te installeren. U kunt dit downloaden in de App Store en op Google Play.

■ Voor iOS

■ Voor Android

## Instelling voor Draadloos direct wijzigen

Wijzig de instellingen voor Draadloos direct volgens de onderstaande procedure.

1. [Controleer of de printer is ingeschakeld.](#)

2. Selecteer  (Instellen) op het scherm HOME.

■ [Het bedieningspaneel gebruiken](#)

3. Selecteer  **Apparaatinstellingen (Device settings)**.

4. Selecteer **LAN-instellingen (LAN settings)**.

Het scherm **LAN-instellingen (LAN settings)** wordt weergegeven.

### Opmerking

- Als u netwerkinstellingen wilt afdrukken, selecteert u **Details afdr. (Print details)** in het scherm **LAN-instellingen (LAN settings)**.

5. Selecteer **Draadloos direct (Wireless Direct)**.

Het scherm **Lijst instellingen Draadloos direct (Wireless Direct setting list)** wordt weergegeven. U kunt de huidige instellingen van Draadloos direct controleren.

6. Selecteer **Instellingen (Settings)**.

7. Selecteer een instellingsitem.



• **SSID/apparaatnaam wijzigen (Change SSID/device name)**

Wijzig de id (SSID) voor Draadloos direct.

De id (SSID) is de printernaam (apparaatnaam) die wordt weergegeven op een Wi-Fi Direct-compatibel apparaat.

Volg de onderstaande procedure om de id (SSID) te wijzigen.

1. Selecteer het invoerveld.
2. Voer de id (SSID) in (maximaal 32 tekens) en selecteer **OK**.
3. Selecteer **OK**.

Als u **OK** selecteert, wordt het opgeven van de id (SSID) voltooid.

Als u **Autom. bijw. (Auto update)** selecteert, wordt het bevestigingsscherm weergegeven. Als u de identificatie (SSID) en het wachtwoord wilt bijwerken, selecteert u **Ja (Yes)**. U kunt de bijgewerkte identificatie (SSID)/het wachtwoord controleren in het scherm **Lijst instellingen Draadloos direct (Wireless Direct setting list)**.

• **Wachtwoord wijzigen (Change password)**

Wijzig het wachtwoord voor Draadloos direct.

- Als u **Handmatig wijzigen (Change manually)** selecteert, wordt het invoerveld weergegeven.

Volg de onderstaande procedure om het wachtwoord te wijzigen.

1. Selecteer het invoerveld.
2. Voer het wachtwoord in (maximaal 10 tekens) en selecteer **OK**.
3. Selecteer **OK**.

Als u **OK** selecteert, wordt het opgeven van het wachtwoord voltooid.

- Als u **Autom. bijw. (Auto update)** selecteert, wordt het bevestigingsscherm weergegeven. Als u de identificatie (SSID) en het wachtwoord wilt bijwerken, selecteert u **Ja (Yes)**. U kunt

de bijgewerkte identificatie (SSID)/het wachtwoord controleren in het scherm **Lijst instellingen Draadloos direct (Wireless Direct setting list)**.

- **Verbindingsverzoek bevestigen (Connection request confirmation)**

Wijzig de instelling voor het bevestigingsvenster wanneer een Wi-Fi Direct-compatibel apparaat verbinding maakt met de printer.

Als u wilt dat op de printer een scherm wordt weergegeven om u te informeren dat een Wi-Fi Direct-compatibel apparaat verbinding maakt met de printer, selecteert u **Ja (Yes)**.

**»»» Belangrijk**

- Om toegang door onbevoegden te voorkomen, raden we u aan de standaardinstelling niet te wijzigen.

**8. Druk op de knop HOME.**

Het HOME-scherm wordt weergegeven.

**»»» Opmerking**

- Als u de instelling voor Draadloos direct van de printer wijzigt, dient u ook de instelling voor de draadloze router van het apparaat te wijzigen.

## Papierinstellingen

Door het papierformaat en het mediumtype van het in de achterste lade of in de cassette geplaatste papier te registreren, kunt u voorkomen dat de printer onjuiste afdrucken produceert. In dit geval wordt, voordat het afdrucken begint, een bericht weergegeven als het papierformaat of het mediumtype van het geplaatste papier afwijkt van de afdrukinstellingen.

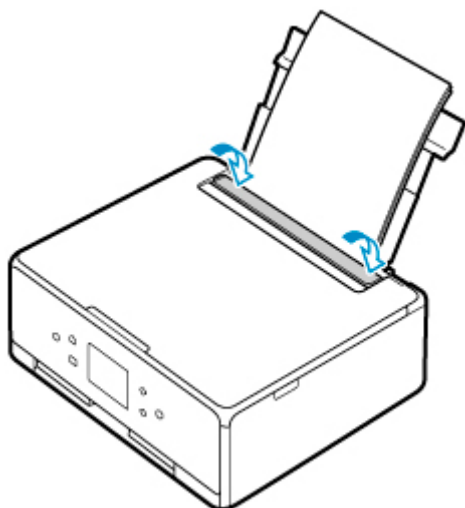
### Opmerking

- De standaardweergave-instelling verschilt wanneer u afdrukt of kopieert vanaf het bedieningspaneel van de printer, wanneer u afdrukt vanaf een smartphone/tablet, wanneer u afdrukt in Windows of wanneer u afdrukt in macOS.

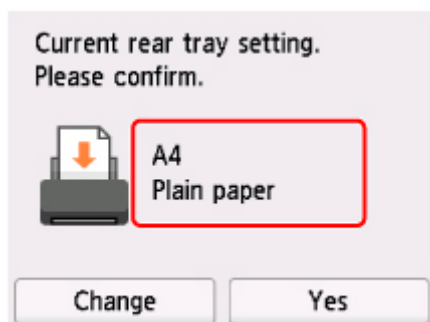
■ [Standaardinstelling voor het weergegeven van het bericht dat onjuist afdrucken voorkomt](#)

### Na het plaatsen van papier:

- Wanneer u het klepje over invoersleuf sluit:



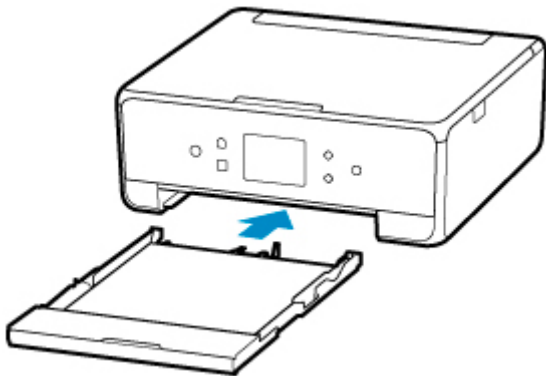
Het scherm voor het registreren van de papiergegevens van de achterste lade wordt weergegeven.



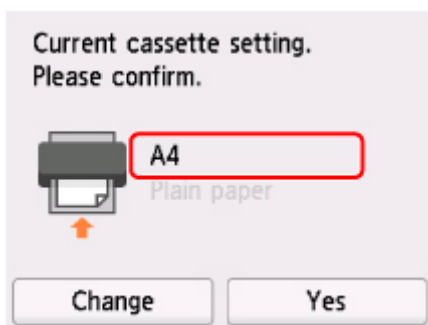
Als het paginaformaat op het aanraakscherm overeenkomt met het formaat van het papier in de achterste lade, selecteert u **Ja (Yes)**.

Als dit niet het geval is, selecteert u **Wijzigen (Change)** om de instelling te wijzigen op basis van het formaat van het geplaatste papier.

- Wanneer u de cassette plaatst:



Het scherm voor het registreren van de papiergegevens van de cassette wordt weergegeven.



Als het paginaformaat op het aanraakscherm overeenkomt met het formaat van het papier in de cassette, selecteert u **Ja (Yes)**.

Als dit niet het geval is, selecteert u **Wijzigen (Change)** om de instelling te wijzigen op basis van het formaat van het geplaatste papier.

\* U kunt alleen gewoon papier plaatsen in de cassette.

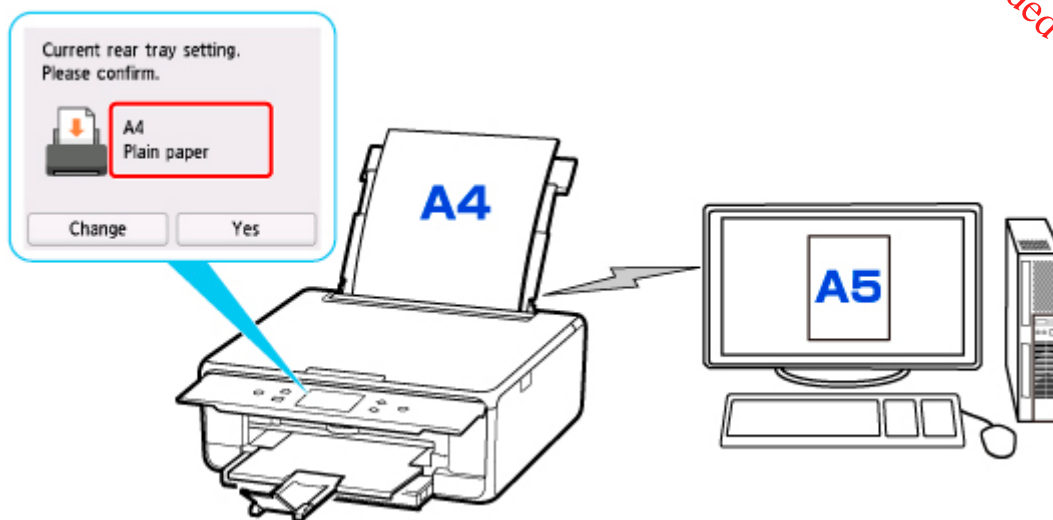
### »» Belangrijk

- Voor meer informatie over de juiste combinatie van papierinstellingen die u kunt opgeven via het printerstuurprogramma (Windows) of op het aanraakscherm:
  - [Papierinstellingen in het printerstuurprogramma en op de printer \(mediumtype\)](#)
  - [Papierinstellingen in het printerstuurprogramma en op de printer \(papierformaat\)](#)

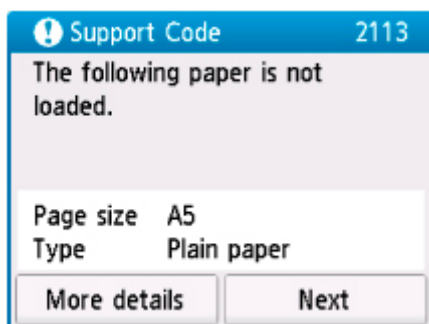
## Wanneer de papierinstellingen voor afdrukken/kopiëren verschillen van de papiergegevens die op de printer zijn geregistreerd:

Voorbeeld:

- Papierinstellingen voor afdrukken/kopiëren: A5
- Papiergegevens die op de printer zijn geregistreerd: A4



Wanneer u begint met afdrucken/kopiëren, wordt een bericht weergegeven en wordt de papierinstelling voor afdrucken/kopiëren weergegeven onder het bericht.



Controleer het bericht en selecteer **Volgende (Next)**. Wanneer het scherm voor het selecteren van de bewerking wordt weergegeven, selecteert u een van onderstaande opties.

### »» Opmerking

- Afhankelijk van de instellingen van het apparaat worden onderstaande opties misschien niet weergegeven.

#### **Afdrukken met geplaatst papier. (Print with the loaded paper.)**

Selecteer deze optie als u wilt afdrucken/kopiëren op papier dat is geplaatst zonder de papierinstellingen te hoeven wijzigen.

Wanneer de papierinstelling voor afdrucken/kopiëren bijvoorbeeld A5 is en de op de printer geregistreeerde papiergegevens A4, begint de printer met afdrucken/kopiëren op het papier dat in de achterste lade of de cassette is geplaatst, zonder de papierformaatinstelling voor het afdrucken/kopiëren te wijzigen.

#### **Vervang het papier en druk af (Replace the paper and print)**

Selecteer deze optie als u na het vervangen van het papier in de achterste lade of de cassette wilt afdrucken.

Wanneer de papierformaatinstelling voor afdrucken/kopiëren bijvoorbeeld A5 is en de op de printer geregistreeerde papiergegevens A4, plaatst u papier van A5-formaat in de achterste lade of de cassette voordat u begint met afdrucken/kopiëren.

Het registratiescherm voor papiergegevens wordt weergegeven nadat u het papier hebt vervangen. Registreer de papiergegevens op basis van het papier dat u hebt geplaatst.

### ►► Opmerking

- Indien u niet weet welke papiergegevens u op de printer moet registreren, drukt u op de knop **Terug (Back)** in het scherm voor het selecteren van de gewenste bewerking.
- Voor meer informatie over de juiste combinatie van papierinstellingen die u kunt opgeven via het printerstuurprogramma (Windows) of op het aanraakscherm:
  - [Papierinstellingen in het printerstuurprogramma en op de printer \(mediumtype\)](#)
  - [Papierinstellingen in het printerstuurprogramma en op de printer \(papierformaat\)](#)

### Annuleren (Cancel)

Hiermee annuleert u het afdrukken.

Selecteren wanneer u de papierinstellingen voor afdrukken/kopiëren wijzigt. Wijzig de papierinstellingen en probeer nogmaals af te drukken/te kopiëren.

## Standaardinstelling voor het weergegeven van het bericht dat onjuist afdrukken voorkomt

- **Wanneer u afdrukt/kopieert vanaf het bedieningspaneel van de printer of wanneer u afdrukt vanaf een smartphone/tablet:**

Het bericht dat onjuist afdrukken voorkomt is standaard ingeschakeld.

De instelling wijzigen:

- [Invoerinstellingen](#)

- **Wanneer u vanuit Windows afdrukt:**

Het bericht dat onjuist afdrukken voorkomt is standaard uitgeschakeld.

De instelling wijzigen:

- [De bedieningsmodus van de Printer aanpassen](#)

- **Wanneer u vanuit macOS afdrukt:**

Het bericht dat onjuist afdrukken voorkomt is standaard ingeschakeld.

De instelling wijzigen:

- De bedieningsmodus van de Printer aanpassen

### ►► Belangrijk

- Als het bericht dat onjuist afdrukken voorkomt is uitgeschakeld:

De printer begint met afdrukken/kopiëren, ook al verschillen de papierinstellingen voor afdrukken/kopiëren van de papiergegevens die op de printer zijn geregistreerd.

## Kopiëren



Kopiëren maken  Basisbeginselen



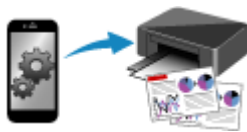
Kopiëren verkleinen/vergroten



Dubbelzijdig kopiëren



Het menu Speciale kopie



Kopiëren met een smartphone of tablet

## Kopieën maken

In dit gedeelte wordt de procedure voor het kopiëren met **Standaardkopie (Standard copy)** beschreven.

1. [Controleer of de printer is ingeschakeld.](#)
2. [Plaats papier.](#)

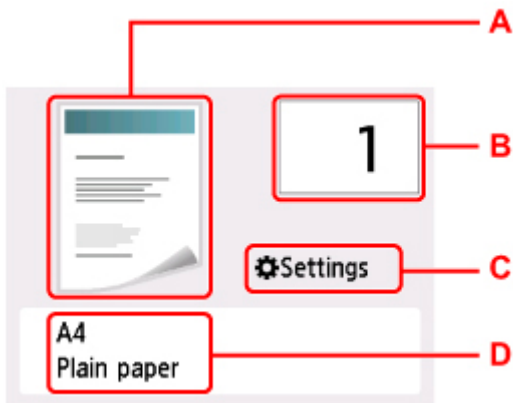
3. Selecteer  **Kopieëren (Copy)** op het HOME-scherm.

■ [Het bedieningspaneel gebruiken](#)



4. Selecteer  **Standaardkopie (Standard copy)**.

Het stand-byscherm voor kopiëren wordt weergegeven.

5. [Plaats een origineel op de plaat.](#)
6. Geef de gewenste instellingen op.





A: Hier wordt de kopie-indeling weergegeven.

Wijzig de indeling van  (enkelzijdig),  (2 op 1),  (dubbelzijdig).

B: Geef het aantal exemplaren op.



Tik op  of  om het aantal kopieën op te geven.

Als u uw vinger laat staan, wordt het aantal met 10 gewijzigd.

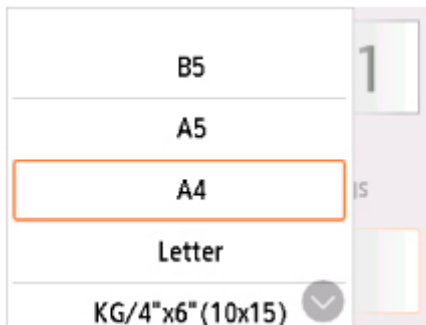
U kunt ook het gewenste nummer vegen om dit op te geven.

C: Geef de instellingsitems voor afdrukken weer.

Meer informatie over de instellingsitems:

■ [Items voor kopiëren instellen](#)

D: Geef het paginaformaat en mediumtype op.



7. Druk op de knop **Kleur (Color)** als u in kleur wilt kopiëren of op de knop **Zwart (Black)** als u in zwart-wit wilt kopiëren.

De printer begint met kopiëren.

Verwijder het origineel van de plaat wanneer het kopiëren is voltooid.

### ►► Belangrijk

- Open de documentklep niet en laat het origineel op de plaat liggen totdat het scannen is voltooid.

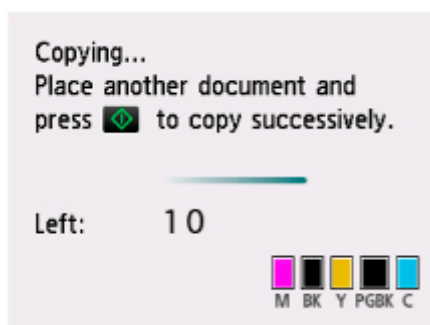
### ►► Opmerking

- Druk op de knop **Stoppen (Stop)** om het kopiëren te annuleren.

## Een kopieertaak toevoegen (reservekopie)

U kunt de kopieertaak toevoegen tijdens het afdrukken (Reservekopie).

Het onderstaande scherm wordt weergegeven wanneer u de kopieertaak toevoegt.



Leg het origineel op de plaat en druk op de dezelfde knop (de knop **Kleur (Color)** of op de knop **Zwart (Black)**) als de knop waarop u eerder had gedrukt.

### »» Belangrijk

- Wanneer u het origineel op de plaat legt, verplaatst u de documentklep voorzichtig.

### »» Opmerking

- Wanneer **Afdr.kwl. (Print qlty)** (afdrukkwaliteit) is ingesteld op **Hoog (High)**, kunt u de kopieertaak niet toevoegen.
- Wanneer u de kopieertaak toevoegt, kunt u het aantal exemplaren of de instellingen zoals paginaformaat of mediumtype niet wijzigen.
- Als u op de knop **Stoppen (Stop)** drukt terwijl reservekopieën worden gemaakt, wordt het scherm voor het selecteren van de methode om het kopiëren te annuleren weergegeven. Als u **Alle reserveringen annuleren (Cancel all reservations)** selecteert, kunt u het kopiëren van alle gescande gegevens annuleren. Als u **De laatste reservering annuleren (Cancel the last reservation)** selecteert, kunt u de laatste kopieertaak annuleren.
- Als u een document met te veel pagina's toevoegt aan de kopieertaak, wordt mogelijk het bericht **Kan niet meer kopieertaken toevoegen. Wacht even en voer de bewerking opnieuw uit. (Cannot add more copy jobs. Please wait a while and redo the operation.)** weergegeven op het aanraakscherm. Selecteer **OK**, wacht even en probeer vervolgens opnieuw te kopiëren.
- Als **Reservering van de kopieertaak mislukt. Begin opnieuw. (Failed to reserve the copy job. Start over from the beginning.)** tijdens het scannen op het aanraakscherm wordt weergegeven, tikt u op de knop **OK** en drukt u daarna op de knop **Stoppen (Stop)** om het kopiëren te annuleren. Kopieer hierna de documenten die nog niet zijn voltooid.

## Items voor kopiëren instellen

U kunt de kopieerinstellingen, zoals vergroting en intensiteit, wijzigen.

### Het scherm Afdrukinstellingen

#### Opmerking

- Zie Foto's kopiëren voor meer informatie over het scherm met afdrukinstellingen of de instellingen voor **Foto kopiëren (Photo copy)**

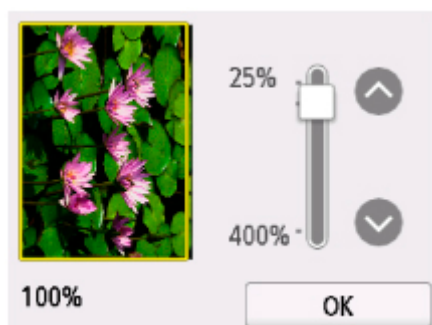
Het volgende scherm wordt weergegeven wanneer u **Instellingen (Settings)** selecteert in het standbyscherm voor kopiëren.

Voorbeeld in **Standaardkopie (Standard copy)**:



### Voorbeeld

Wanneer **Voorbeeld (Preview)** wordt weergegeven in het scherm met afdrukinstellingen, kunt u **Voorbeeld (Preview)** selecteren om een afdrukvoorbeeld weer te geven op het voorbeeldscherm.



Zie hieronder voor meer informatie.

- Voorbeeldweergave weergeven

### Items instellen

Veeg om instellingsitems weer te geven en selecteer het instellingsitem om de instellingen weer te geven. Selecteer om de instelling op te geven.

## Opmerking

- Sommige instellingen kunnen niet worden geselecteerd, afhankelijk van het kopieermenu. In dit gedeelte worden de instellingen voor **Standaardkopie (Standard copy)** beschreven.  
Als een instelling niet kan worden geselecteerd, wordt deze grijs weergegeven.  
Zie Foto's kopiëren voor meer informatie over de instellingsitems voor **Foto kopiëren (Photo copy)**.
- Sommige instellingen kunnen niet worden opgegeven in combinatie met de instelling van andere instellingsitems of het kopieermenu. Als een instelling is geselecteerd die niet in combinatie met andere kan worden opgegeven, wordt **!** weergegeven op het aanraakscherm. In dat geval selecteert u **!** linksboven op het aanraakscherm om het bericht te controleren en wijzigt u de instelling.
- De instellingen voor paginaformaat, mediumtype en dergelijke blijven behouden, zelfs als de printer wordt uitgeschakeld.
- Wanneer het kopiëren wordt gestart in het kopieermenu dat niet beschikbaar is bij de opgegeven instelling, wordt het bericht **Opgegeven functie niet beschikb. met huidige instellingen. (The specified function is not available with current settings.)** weergegeven op het aanraakscherm. Wijzig de instelling volgens de aanwijzingen op het scherm.

De volgende instellingsitems kunnen worden gewijzigd.

- **Intensit. (Intensity)**

Geef de intensiteit op.



A: Selecteer om automatische aanpassing van de intensiteit in of uit te schakelen.

Wanneer **ON** is geselecteerd, wordt de intensiteit automatisch aangepast volgens de originelen die op de plaat zijn geplaatst.

B: Sleep om de intensiteit op te geven.

- **Vergrot. (Magnif.) (Vergroting)**

Geef de methode voor vergroten/verkleinen op.

- Kopieën verkleinen/vergroten

- **Pap.bron (Paper src)**

Selecteer een papierbron (**Achterste la (Rear tray)/Cassette/Automatisch (Auto)**) waarin papier is geplaatst.

## ►► Opmerking

- Wanneer **Automatisch (Auto)** is geselecteerd, wordt papier ingevoerd uit de papierbron met papier dat overeenkomt met de papierinstellingen (paginaformaat en mediumtype).

- **Pg.form. (Page size)**

Selecteer het paginaformaat van het geplaatste papier.

- **Type (Mediumtype)**

Selecteer het mediumtype van het geplaatste papier.

- **Afdr.kwl. (Print qlty) (Afdrukkwaliteit)**

Pas de afdrukkwaliteit aan op basis van het origineel.

## ►► Belangrijk

- Als u **Klad (Draft)** selecteert terwijl het **Type** is ingesteld op **Normaal papier (Plain paper)** en de kwaliteit niet naar wens is, selecteert u **Standaard (Standard)** of **Hoog (High)** voor **Afdr.kwl. (Print qlty)** en probeert u opnieuw te kopiëren.
- Selecteer **Hoog (High)** voor **Afdr.kwl. (Print qlty)** om te kopiëren in grijstinten. Bij grijstinten wordt een reeks grijstinten gebruikt in plaats van alleen zwart en wit.

- **Indeling (Layout)**

Selecteer de indeling.

- Twee pagina's kopiëren op één pagina
- Vier pagina's kopiëren op één pagina

- **Dub.zijdigInst.afdr. (2-sidedPrintSetting)**

Selecteer of u dubbelzijdig kopiëren wilt uitvoeren.

- Dubbelzijdig kopiëren

## Scannen



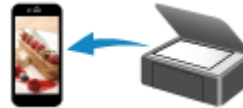
Scannen vanaf een computer (Windows)



Scannen vanaf een computer (macOS)



Scannen via het bedieningspaneel



Scannen met een smartphone/tablet

## Scannen vanaf een computer (Windows)

### ► Scannen volgens itemtype of doel (IJ Scan Utility)

- Functies van IJ Scan Utility
- Eenvoudig scannen (Automatisch scannen) ▼ **Basisbeginselen**
- Documenten en foto's scannen
- PDF-bestanden maken/bewerken
  - Wachtwoorden voor PDF-bestanden instellen
  - PDF-bestanden die met een wachtwoord zijn beveiligd, bewerken

### ► Scannen met toepassingssoftware (ScanGear)

### ► Scantips

- Originelen plaatsen (scannen vanaf een computer)
- Scaninstellingen voor het netwerk
  - Het menu en instellingenvenster van IJ Network Scanner Selector EX2

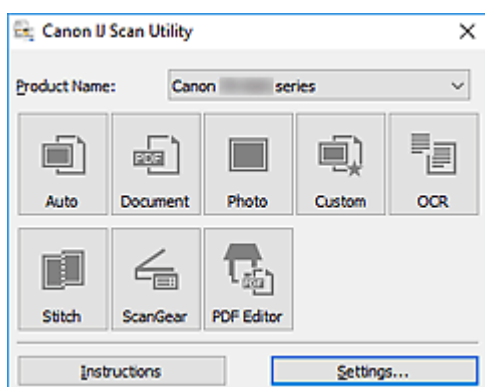
## Scannen volgens itemtype of doel (IJ Scan Utility)

---

- **Functies van IJ Scan Utility**
- **Eenvoudig scannen (Automatisch scannen)** **✚Basisbeginselen**
- **Documenten en foto's scannen**
- **PDF-bestanden maken/bewerken**
  - Wachtwoorden voor PDF-bestanden instellen
  - PDF-bestanden die met een wachtwoord zijn beveiligd, bewerken

## Functies van IJ Scan Utility

Gebruik IJ Scan Utility om documenten, foto's, of andere items tegelijk te scannen en op te slaan door eenvoudig op het bijbehorende pictogram te klikken.



### Meerdere scanmodi

Met **Auto** kunt u met eenmaal klikken scannen met standaardinstellingen voor verschillende items. Met **Document** wordt de tekst in een document of tijdschrift scherper gemaakt voor betere leesbaarheid en **Foto (Photo)** is het meest geschikt voor het scannen van foto's.

#### Opmerking

- Zie Hoofdscherm van IJ Scan Utility voor meer informatie over het hoofdscherm van IJ Scan Utility.

### Gescande afbeeldingen automatisch opslaan

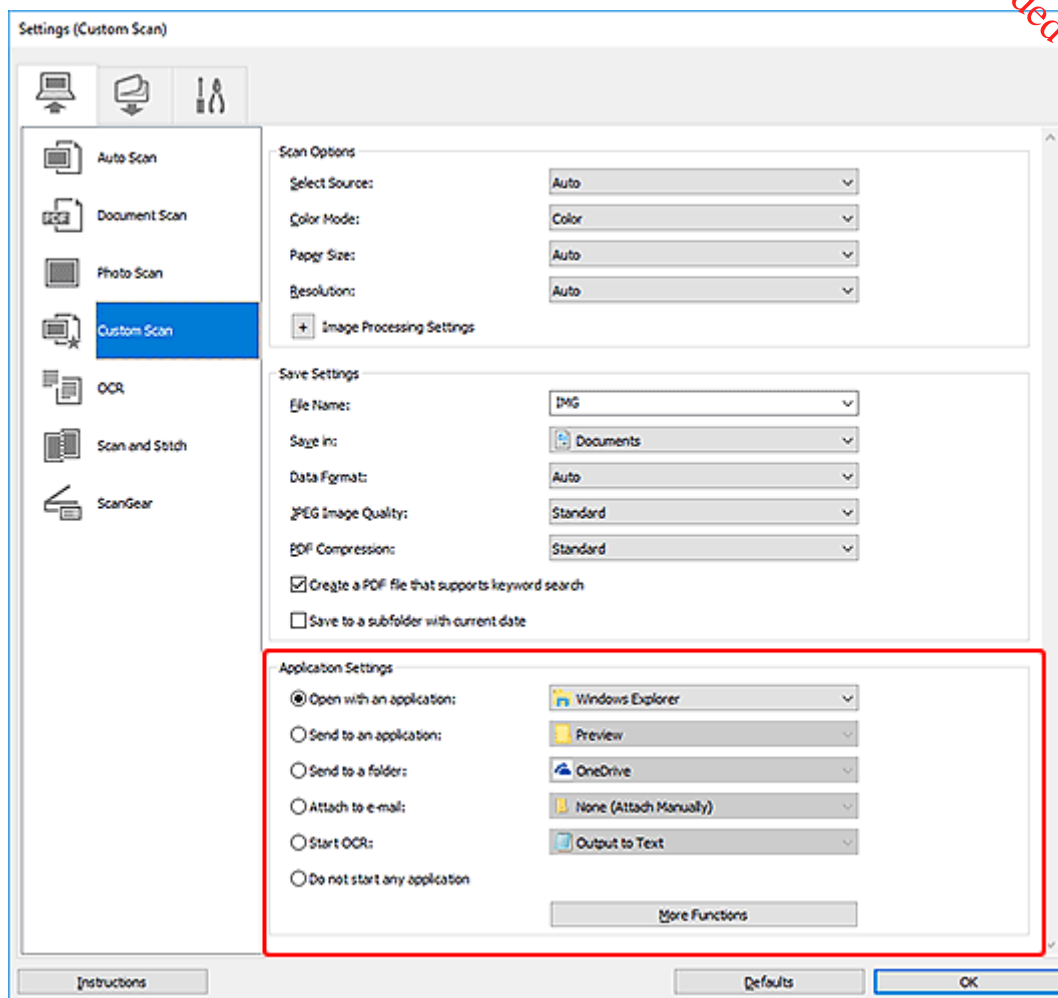
Gescande afbeeldingen worden automatisch opgeslagen in een vooraf ingestelde map. De map kan naar wens worden gewijzigd.

#### Opmerking

- Standaard worden de volgende mappen gebruikt als opslaglocatie.
  - **Windows 10/Windows 8.1:**  
map **Documenten (Documents)**
  - **Windows 7:**  
map **Mijn documenten (My Documents)**
- Zie Dialoogvenster Instellingen om de map te wijzigen.

### Toepassingintegratie

Gescande afbeeldingen kunnen naar andere toepassingen worden verzonden. Geef bijvoorbeeld gescande afbeeldingen in uw favoriete toepassing voor afbeeldingen weer, voeg ze toe aan e-mails of extraheer tekst uit afbeeldingen.



## »»» Opmerking

- Zie Dialoogvenster Instellingen om de toepassingen voor integratie in te stellen.

## Eenvoudig scannen (Automatisch scannen)

Met Automatisch scannen kunt u automatisch detecteren welk type item op de glasplaat is geplaatst.

### »»» Belangrijk

- De volgende typen items worden mogelijk niet goed gescand. In dat geval past u de bijsnijdkaders (scangebieden) aan in de volledige afbeeldingsweergave van ScanGear (scannerstuurprogramma) en voert u de scan opnieuw uit.
  - Foto's met een witte (lichte) achtergrond
  - Items die zijn afgedrukt op wit papier, handgeschreven tekst, visitekaartjes en andere onduidelijke items
  - Dunne items
  - Dikke items

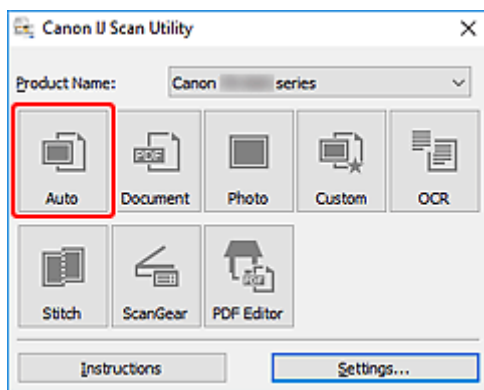
1. Zorg dat de scanner of printer is ingeschakeld.

2. Plaats items op de glasplaat.

■ [Originelen plaatsen \(scannen vanaf een computer\)](#)

3. IJ Scan Utility starten.

4. Klik op **Auto**.



Het scannen begint.

### »»» Opmerking

- Klik op **Annuleren (Cancel)** om het scannen te annuleren.
- Gebruik het dialoogvenster **Instellingen (Automatisch scannen)** om in te stellen waar de gescande afbeeldingen worden opgeslagen en geavanceerde scaninstellingen te configureren.
- Raadpleeg de volgende pagina's om een specifieke itemtype te scannen.

- [Documenten en foto's scannen](#)
- Scannen met voorkeursinstellingen

## Documenten en foto's scannen

Scan items die op de plaat zijn geplaatst met instellingen die geschikt zijn voor documenten of foto's. Sla documenten op in indelingen als PDF en JPEG, en foto's in indelingen als JPEG en TIFF.

1. Het item op de glasplaat plaatsen

- [Originelen plaatsen \(scannen vanaf een computer\)](#)

2. IJ Scan Utility starten.

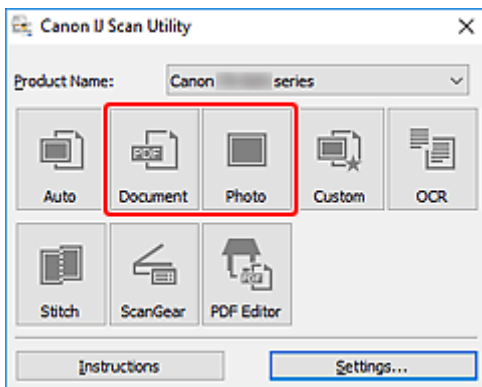
3. Als u het papierformaat, de resolutie, PDF-instellingen, enzovoort wilt opgeven, klikt u op **Instellingen (Settings...)** en stelt u vervolgens elk item in het dialoogvenster Instellingen in.

### »»» Opmerking

- Nadat de instellingen in het dialoogvenster Instellingen zijn geconfigureerd, kunt u dezelfde instellingen gebruiken wanneer u de volgende keer scant.
- Geef in het dialoogvenster Instellingen zo nodig instellingen voor beeldverwerking op, zoals hellingscorrectie en contouren benadrukken, en stel de bestemming van de gescande afbeeldingen en meer in.

Als u klaar bent met het opgeven van de instellingen, klikt u op **OK**.

4. Klik op **Document** of **Foto (Photo)**.



Het scannen begint.

### »»» Opmerking

- Klik op **Annuleren (Cancel)** om het scannen te annuleren.

## PDF-bestanden maken/bewerken

U kunt PDF-bestanden maken door items te scannen die op de plaat zijn geplaatst. U kunt pagina's toevoegen, verwijderen en de volgorde ervan wijzigen of andere bewerkingen uitvoeren in de gemaakte PDF-bestanden.

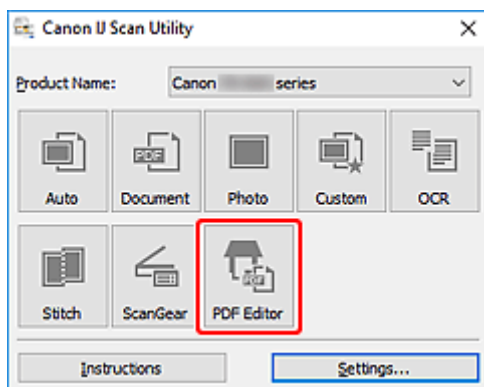
### »»» Belangrijk

- U kunt maximaal 100 pagina's van een PDF-bestand tegelijk maken of bewerken.
- Alleen PDF-bestanden die zijn gemaakt of bewerkt in IJ Scan Utility of IJ PDF Editor, worden ondersteund. PDF-bestanden die met andere toepassingen zijn gemaakt of bewerkt worden niet ondersteund.

### »»» Opmerking

- U kunt ook PDF-bestanden maken van afbeeldingen die zijn opgeslagen op een computer.
- De mogelijke bestandsindelingen zijn PDF, JPEG, TIFF en PNG.
- Afbeeldingen waarvan het aantal pixels in de verticale of horizontale richting 10501 of meer is, kunnen niet worden gebruikt.
- Als u een PDF-bestand selecteert dat met een wachtwoord is beveiligd, moet u het wachtwoord opgeven.
  - PDF-bestanden die met een wachtwoord zijn beveiligd, bewerken

1. Plaats items op de glasplaat.
2. IJ Scan Utility starten.
3. Klik op **PDF-editor (PDF Editor)**.




IJ PDF Editor wordt gestart.

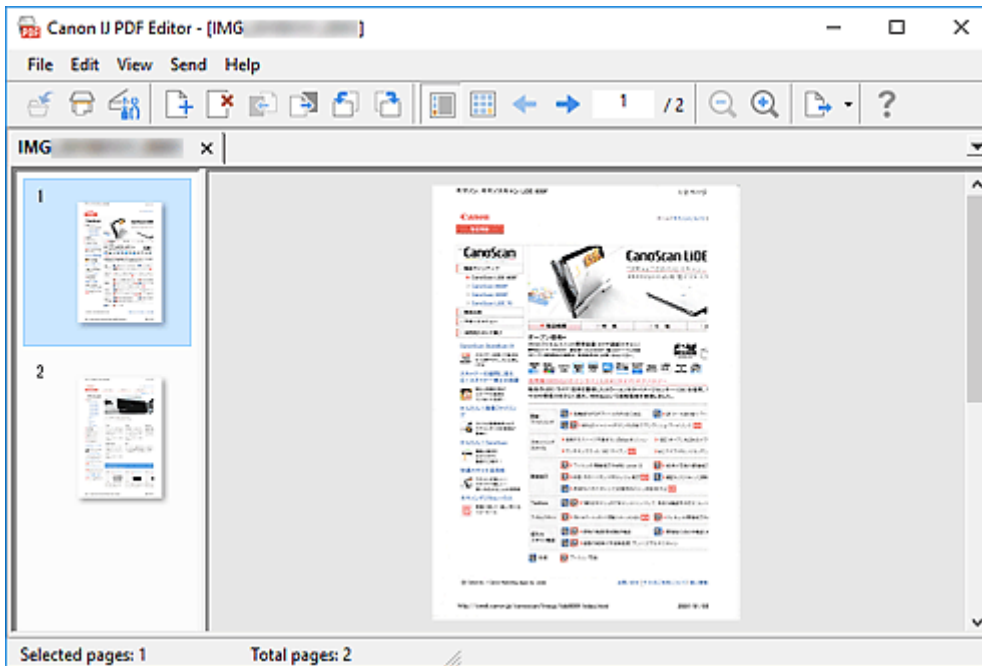
4. Als u het papierformaat, de resolutie en andere instellingen wilt opgeven, klikt u op **Instellingen (Settings...)** in het menu **Bestand (File)** en stelt u vervolgens elk item in het dialoogvenster Instellingen (Document scannen) in.

## Opmerking

- Nadat de instellingen in het dialoogvenster Instellingen zijn geconfigureerd, kunt u dezelfde instellingen gebruiken wanneer u de volgende keer scant.
- Geef in het dialoogvenster Instellingen de instellingen voor beeldverwerking op, zoals hellingscorrectie en contouren benadrukken.

Als u klaar bent met het opgeven van de instellingen, klikt u op **OK**.

5. Klik op  (Scannen) op de werkbalk.




Het scannen begint.

## Opmerking


- Als u een bestand wilt openen op de computer, klikt u op **Openen... (Open...)** in het menu **Bestand (File)** en selecteert u vervolgens het bestand dat u wilt bewerken.
- U kunt de weergave schakelen met de werkbalkknoppen. Raadpleeg PDF-bewerkingsscherm voor meer informatie.

6. Voeg zo nodig pagina's toe.

**Wanneer u meer items scant en toevoegt:**

Plaats de items en klik vervolgens op  (Scannen) op de werkbalk.

**Wanneer u bestaande afbeeldingen of PDF-bestanden toevoegt:**



Klik op  (Pagina toevoegen) op de werkbalk. Nadat het dialoogvenster **Openen (Open)** wordt weergegeven, selecteert u de afbeeldingen of PDF-bestanden die u wilt toevoegen en klikt u daarna op **Openen (Open)**.

### »»» Opmerking

- U kunt ook afbeeldingen of PDF-bestanden toevoegen via **Pagina met opgeslagen gegevens toevoegen... (Add Page from Saved Data...)** in het menu **Bestand (File)**.

## 7. Bewerk zo nodig pagina's.

### Als u de paginavolgorde wijzigt:

Klik op de pagina die u wilt verplaatsen en klik vervolgens op  (Pagina omhoog) of  (Pagina omlaag) op de werkbalk om de paginavolgorde te wijzigen. U kunt de volgorde van de pagina's ook wijzigen door een pagina naar de doelpositie te verslepen.

### Wanneer u pagina's verwijdert:

Klik op de pagina die u wilt verwijderen en klik vervolgens op  (Pagina verwijderen) op de werkbalk.

### »»» Opmerking

- Deze knoppen worden weergegeven wanneer er twee of meer pagina's zijn gemaakt.

## 8. Selecteer **Opslaan als... (Save As...)** in het menu **Bestand (File)**.

Het dialoogvenster **Opslaan (Save)** wordt weergegeven.

## 9. Geef de instellingen voor opslaan op.

- Dialoogvenster **Opslaan** (PDF-bewerkingsscherm)


## 10. Klik op **Opslaan (Save)**.

Het PDF-bestand wordt opgeslagen.

### »»» Opmerking

- Als een PDF-bestand dat met een wachtwoord is beveiligd wordt bewerkt, worden de wachtwoorden verwijderd. Stel de wachtwoorden in het dialoogvenster **Opslaan (Save)** opnieuw in.

- Wachtwoorden voor PDF-bestanden instellen

- Als u een opgeslagen bestand wilt overschrijven, klikt u op  (Opslaan) op de werkbalk.

## Scannen met toepassingssoftware (ScanGear)

---

- ▶ **Wat is ScanGear (scannerstuurprogramma)?**
- ▶ **ScanGear (scannerstuurprogramma) starten**
- ▶ **Scannen in de Basismodus**
- ▶ **Schermen van ScanGear (scannerstuurprogramma)**
- ▶ **Algemene opmerkingen (scannerstuurprogramma)**

### ▶▶ Belangrijk

- De beschikbare functies en instellingen hangen af van uw scanner of printer.

## Wat is ScanGear (scannerstuurprogramma)?

ScanGear (scannerstuurprogramma) is software die nodig is voor het scannen van documenten. Gebruik de software voor het opgeven van het uitvoerformaat, afbeeldingscorrecties en andere instellingen.

ScanGear kan worden gestart vanuit IJ Scan Utility of toepassingen die compatibel zijn met de TWAIN-standaardinterface. (ScanGear is een TWAIN-compatibel stuurprogramma.)

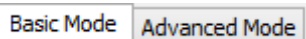
### Functies

Geef het documenttype, uitvoerformaat en andere instellingen op tijdens het scannen van documenten en het bekijken van scanresultaten. Maak verschillende correctie-instellingen of pas de helderheid, het contrast en andere parameters nauwkeurig aan om in een bepaalde kleurtint te scannen.

### Schermen

Er zijn twee modi: Basismodus en Geavanceerde modus.

U kunt tussen de modi schakelen via de tabbladen rechts boven op het scherm.

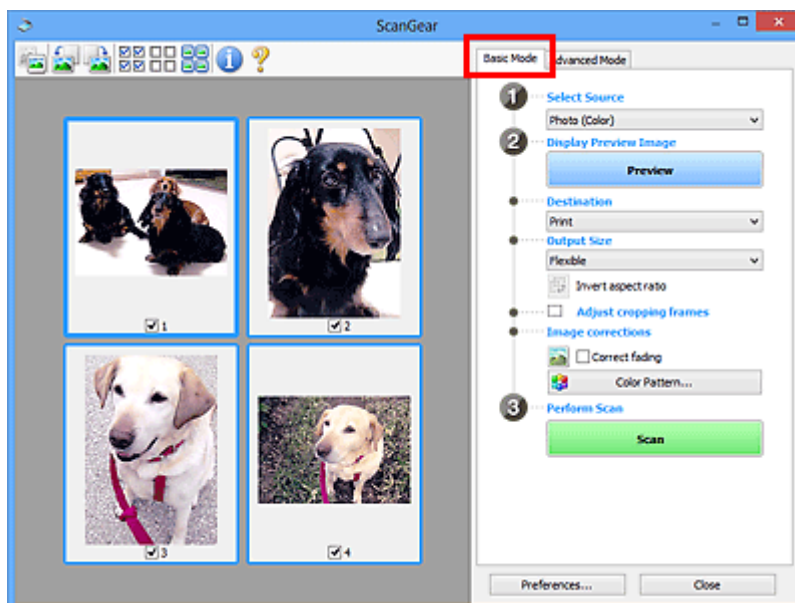


#### Opmerking

- ScanGear wordt gestart in de laatst gebruikte modus.
- De instellingen blijven niet behouden als u schakelt tussen modi.

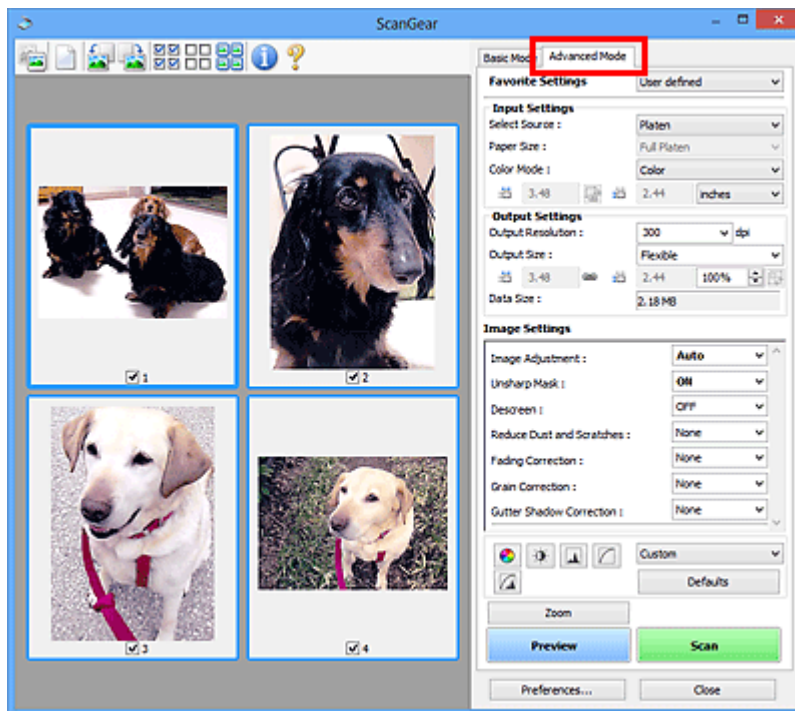
### Basismodus

Op het tabblad **Basismodus (Basic Mode)** kunt u gemakkelijk scannen aan de hand van drie eenvoudige stappen (1, 2 en 3).



## Geavanceerde modus

Gebruik het tabblad **Geavanceerde modus (Advanced Mode)** als u voor het scannen de kleurenmodus, uitvoerresolutie, helderheid van de afbeelding, kleurtint en andere instellingen wilt opgeven.



## ScanGear (scannerstuurprogramma) starten

Met ScanGear (scannerstuurprogramma) kunt u bij het scannen afbeeldingscorrecties en kleuraanpassingen aanbrengen. Start ScanGear vanuit IJ Scan Utility of vanuit andere toepassingen.

### »»» Opmerking

- Als u meer dan één scanner of een netwerkscanner hebt, en de verbinding van een USB-verbinding in een netwerkverbinding hebt veranderd, moet u de netwerkomgeving instellen.

### Starten vanuit IJ Scan Utility

#### 1. IJ Scan Utility starten.

Klik voor meer informatie op Startpagina om terug te gaan naar de bovenste pagina van de Online handleiding voor uw model en zoek op "IJ Scan Utility starten".

#### 2. Klik in het hoofdvenster van IJ Scan Utility op ScanGear.

Het venster ScanGear verschijnt.

### Starten vanuit een toepassing

De procedure varieert, afhankelijk van de toepassing. Raadpleeg de handleiding van de toepassing voor meer informatie.

#### 1. Start de toepassing.

#### 2. Selecteer apparaat in het menu van de toepassing.

### »»» Opmerking

- Bij een apparaat dat via een netwerk is verbonden, wordt 'Netwerk' weergegeven na de productnaam.

#### 3. Scan het document.

Het venster ScanGear verschijnt.


## Scannen in de Basismodus

Via het tabblad **Basismodus (Basic Mode)** kunt u gemakkelijk scannen aan de hand van deze eenvoudige weergegeven stappen.

Zie Meerdere documenten tegelijk scannen met ScanGear (scannerstuurprogramma) als u meerdere documenten tegelijk op de glasplaat wilt scannen.

Als u scant vanuit de ADF (automatische documentinvoer), is geen voorbeeld beschikbaar.

### ►► Belangrijk

- De volgende documenttypen worden mogelijk niet correct gescand. Klik in dat geval op  (miniatur) op de werkbalk om te schakelen naar de volledige weergave en te scannen.
  - Foto's met een witte (lichte) achtergrond
  - Documenten die zijn afgedrukt op wit papier, handgeschreven tekst, visitekaartjes en andere onduidelijke documenten
  - Dunne documenten
  - Dikke documenten
- De volgende documenttypen kunnen niet correct worden gescand.
  - Documenten die kleiner zijn dan 3 vierkante cm (1,2 vierkante inch)
  - Foto's die in onregelmatige vormen zijn uitgesneden

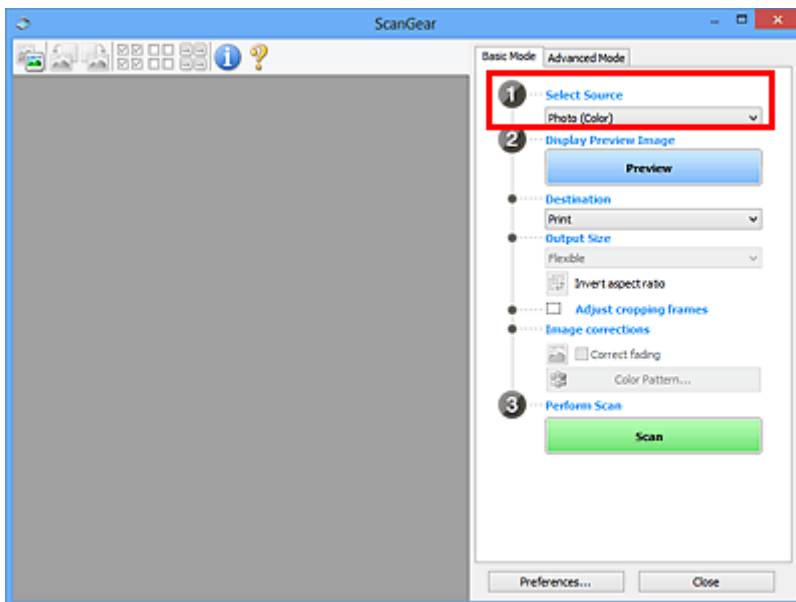
### ►► Opmerking

- Beide zijden van een dubbelzijdig document kunnen gelijktijdig worden gescand op modellen die dubbelzijdig scannen vanuit de ADF ondersteunen.

1. Plaats het document op de glasplaat of de ADF van het apparaat en start ScanGear (scannerstuurprogramma).

- Originelen plaatsen (scannen vanaf een computer)
- [ScanGear \(scannerstuurprogramma\) starten](#)

2. Stel **Bron selecteren (Select Source)** in op basis van uw document.



### »»» Belangrijk

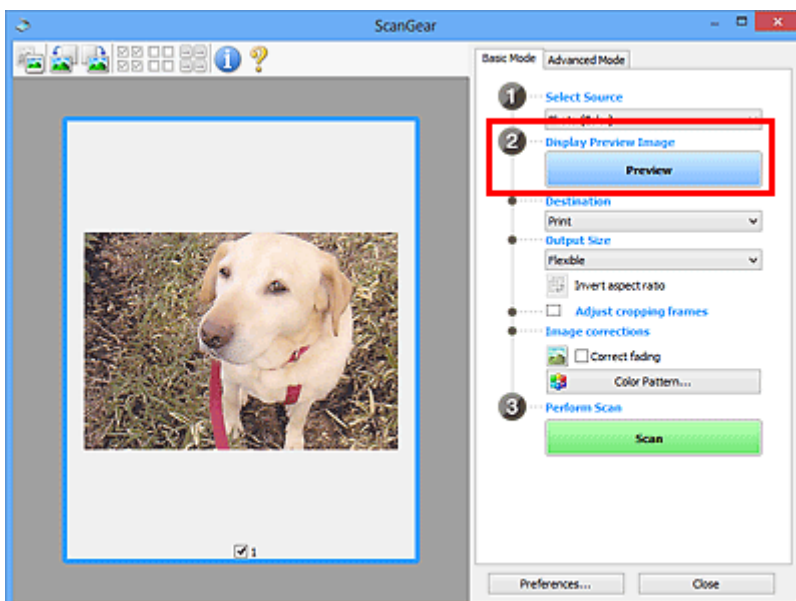
- Het doorlopend scannen vanuit de ADF wordt niet door alle toepassingen ondersteund. Raadpleeg de handleiding van de toepassing voor meer informatie.

### »»» Opmerking

- Wanneer u tijdschriften scant die veel kleurenfoto's bevatten, selecteert u **Tijdschrift (kleur)** (**Magazine (Color)**).

### 3. Klik op **Voorbeeld (Preview)**.

Er verschijnt een scanvoorbeeld van het document in het voorbeeldgebied.



### »»» Belangrijk

- **Voorbeeld (Preview)** is niet beschikbaar als u scant vanuit de ADF.

### »»» Opmerking

- De kleuren worden aangepast aan het documenttype dat bij **Bron selecteren (Select Source)** is geselecteerd.

#### 4. Selecteer **Doel (Destination)**.

### »»» Opmerking

- Ga verder met stap 7 als een ADF-optie is geselecteerd voor **Bron selecteren (Select Source)**.

#### 5. Selecteer **Uitvoerformaat (Output Size)**.

De beschikbare opties voor het uitvoerformaat zijn afhankelijk van het geselecteerde **Doel (Destination)**.

#### 6. Pas zo nodig bijsnijdkaders (scangebieden) aan.

Pas de grootte en de positie van de bijsnijdkaders aan in de voorbeeldafbeelding.


- [Bijsnijdkaders aanpassen \(ScanGear\)](#)

#### 7. Stel zo nodig **Afbeeldingscorrecties (Image corrections)** in.

#### 8. Klik op **Scannen (Scan)**.

Het scannen begint.

### »»» Opmerking

- Klik op  (Informatie) om een dialoogvenster weer te geven met het documenttype en andere informatie van de huidige scaninstellingen.
- U kunt de werking van ScanGear nadat het scannen is voltooid, instellen in **Status van het dialoogvenster ScanGear na het scannen (Status of ScanGear dialog after scanning)** op het tabblad **Scannen** van het dialoogvenster **Voorkeuren (Preferences)**.

## Verwant onderwerp

- [Tabblad \*\*Basismodus\*\*](#)

## Schermen van ScanGear (scannerstuurprogramma)

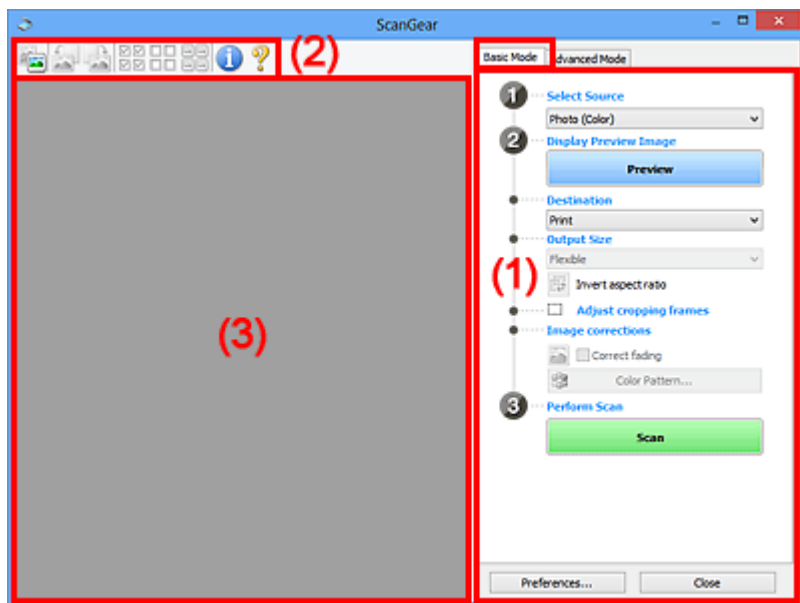
---

- **Tabblad Basismodus**
- **Tabblad Geavanceerde modus**

## Tabblad Basismodus

Via het tabblad **Basismodus (Basic Mode)** kunt u gemakkelijk scannen aan de hand van deze eenvoudige weergegeven stappen.

In dit gedeelte worden instellingen en functies beschreven die beschikbaar zijn op het tabblad **Basismodus (Basic Mode)**.



- (1) [Knoppen voor de instellingen en bewerkingen](#)
- (2) [Werkbalk](#)
- (3) [Voorbeeldgebied](#)

### ►►► Opmerking

- De items die worden weergegeven, kunnen per documenttype en weergave verschillen.
- Er is geen voorbeeld beschikbaar als u scant vanuit de ADF (automatische documentinvoer).

## (1) Knoppen voor de instellingen en bewerkingen

### Bron selecteren (Select Source)

#### Foto (kleur) (Photo (Color))

Kleurenfoto's scannen.

#### Tijdschrift (kleur) (Magazine (Color))

Kleurentijdschriften scannen.

#### Document (kleur) (Document (Color))

Documenten in kleur scannen.

#### Document (grijswaarden) (Document (Grayscale))

Documenten in zwart-wit scannen.

#### Document (kleur) ADF enkelzijdig (Document (Color) ADF Simplex)

Documenten in kleur scannen vanuit de ADF.

### Document (grijs tinten) ADF enkelzijdig (Document (Grayscale) ADF Simplex)

Documenten in zwart-wit scannen vanuit de ADF.

### Document (kleur) ADF dubbelzijdig (Document (Color) ADF Duplex) (alleen voor modellen die dubbelzijdig scannen vanuit de ADF ondersteunen)

Beide zijden van documenten in kleur scannen vanuit de ADF.

### Document (grijs tinten) ADF dubbelzijdig (Document (Grayscale) ADF Duplex) (alleen voor modellen die dubbelzijdig scannen vanuit de ADF ondersteunen)

Beide zijden van documenten in zwart-wit scannen vanuit de ADF.

## »»» Belangrijk

- Het doorlopend scannen vanuit de ADF wordt niet door alle toepassingen ondersteund. Raadpleeg de handleiding van de toepassing voor meer informatie.

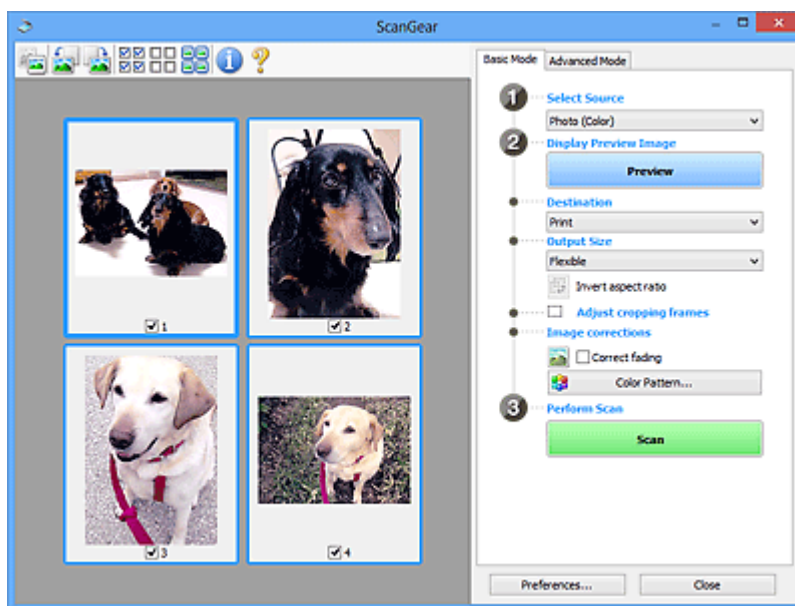
## »»» Opmerking

- Wanneer u een documenttype selecteert, is de functie Beeld verscherpen actief.
- Als u een andere optie dan de ADF-typen selecteert, is de functie voor beeldaanpassing, waarmee afbeeldingen worden aangepast op basis van het documenttype, ook actief.
- Als u **Tijdschrift (kleur) (Magazine (Color))** selecteert, wordt de functie voor moiré-reductie geactiveerd.

### Voorbeeldafbeelding weergeven (Display Preview Image)

#### Voorbeeld (Preview)

Een proefscan uitvoeren.



## »»» Opmerking

- Wanneer u het apparaat voor de eerste keer gebruikt, wordt de scanner automatisch gekalibreerd. Wacht even tot de voorbeeldafbeelding wordt weergegeven.

### Doel (Destination)

Selecteer wat u wilt doen met de gescande afbeelding.

### Afdrukken (Print)

Selecteer deze optie om de gescande afbeelding op een printer af te drukken.

### Afbeeldingsweergave (Image display)

Selecteer deze optie om de gescande afbeelding weer te geven op het beeldscherm.

### OCR

Selecteer deze optie om de gescande afbeelding te gebruiken in combinatie met OCR-software.

OCR-software is software waarmee een als afbeelding gescande tekst wordt geconverteerd naar een tekstbestand, zodat deze kan worden bewerkt in tekstverwerkers en andere programma's.

### Uitvoerformaat (Output Size)

Selecteer een uitvoerformaat.

De beschikbare opties voor het uitvoerformaat zijn afhankelijk van wat u onder **Doel (Destination)** hebt geselecteerd.

### Aanpasbaar (Flexible)

Pas de scangebieden (bijsnijdkaders) naar wens aan.

#### In de miniaturenweergave:

Sleep de muis over een miniatuur om een bijsnijdkader weer te geven. Wanneer een bijsnijdkader wordt weergegeven, wordt het gedeelte in het bijsnijdkader gescand. Als er geen bijsnijdkader wordt weergegeven, wordt elk kader afzonderlijk gescand.

#### In de volledige afbeeldingsweergave:

Wanneer er geen bijsnijdkader wordt weergegeven, wordt het hele voorbeeldgebied gescand. Wanneer een bijsnijdkader wordt weergegeven, wordt het gedeelte in het bijsnijdkader gescand.

### Papierformaat (zoals L of A4)

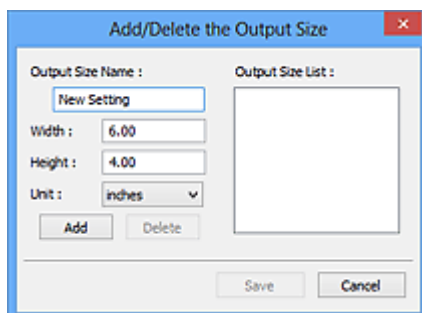
Papierformaat voor de uitvoer selecteren. Het gedeelte in het bijsnijdkader wordt gescand op het formaat van het geselecteerde papierformaat. Sleep het bijsnijdkader om het te vergroten of verkleinen. Hierbij blijft de verhouding bewaard.

### Beeldschermformaat (zoals 1024 x 768 pixels)

Het uitvoerformaat in pixels selecteren. Een bijsnijdkader van het geselecteerde beeldschermformaat wordt weergegeven en alleen het gedeelte in het bijsnijdkader wordt gescand. Sleep het bijsnijdkader om het te vergroten of verkleinen. Hierbij blijft de verhouding bewaard.

### Toevoegen/verwijderen... (Add/Delete...)

Hiermee wordt het dialoogvenster **Uitvoerformaat toevoegen/verwijderen (Add/Delete the Output Size)** weergegeven waarmee u aangepaste uitvoerformaten kunt opgeven. U kunt deze optie selecteren als **Doel (Destination) Afdrukken (Print)** of **Afbeeldingsweergave (Image display)** is.



In het dialoogvenster **Uitvoerformaat toevoegen/verwijderen (Add/Delete the Output Size)** kunt u meerdere uitvoerformaten opgeven en vervolgens gelijktijdig opslaan. Opgeslagen items worden toegevoegd aan de lijst **Uitvoerformaat (Output Size)** en kunnen samen met de vooraf gedefinieerde items worden geselecteerd.

#### **Toevoegen:**

Voer **Naam van uitvoerformaat (Output Size Name)**, **Breedte (Width)** en **Hoogte (Height)** in en klik daarna op **Toevoegen (Add)**. Selecteer voor **Eenheid (Unit)** **inch (inches)** of **mm** als **Doel (Destination)** **Afdrukken (Print)** is. Voor **Afbeeldingsweergave (Image display)** kan alleen **pixels** worden geselecteerd. De naam van het toegevoegde formaat wordt weergegeven in de **Lijst van uitvoerformaten (Output Size List)**. Klik op **Opslaan (Save)** om de uitvoerformaten in de **Lijst van uitvoerformaten (Output Size List)** op te slaan.

#### **Verwijderen:**

Selecteer het uitvoerformaat dat u wilt verwijderen in **Lijst van uitvoerformaten (Output Size List)** en klik vervolgens op **Verwijderen (Delete)**. Klik op **Opslaan (Save)** om de uitvoerformaten in de **Lijst van uitvoerformaten (Output Size List)** op te slaan.

#### **»»» Belangrijk**

- Vooraf gedefinieerde uitvoerformaten, zoals **A4** en **1024 x 768 pixels**, kunnen niet worden verwijderd.

#### **»»» Opmerking**

- U kunt maximaal 10 items opslaan.
- Er verschijnt een foutmelding als u een waarde buiten het instellingenbereik opgeeft. Geef een waarde binnen het instellingenbereik op.

#### **»»» Opmerking**

- Als u wilt weten of en hoe het bijsnijdkader aanvankelijk wordt weergegeven in een voorbeeldafbeelding, raadpleegt u **Kader van voorbeeldafbeelding bijsnijden (Cropping Frame on Previewed Images)** in Tabblad **Voorbeeld** van het dialoogvenster **Voorkeuren (Preferences)**.



#### **Verhouding omkeren (Invert aspect ratio)**

Beschikbaar wanneer bij **Uitvoerformaat (Output Size)** een andere optie dan **Aanpasbaar (Flexible)** is geselecteerd.

Klik op deze knop om het bijsnijdkader te draaien. Klik nogmaals op de knop om de oorspronkelijke richting weer te herstellen.

#### **Bijsnijdkaders aanpassen (Adjust cropping frames)**

Pas het scangebied aan in het voorbeeldgebied.

Als een gebied niet is opgegeven, wordt het document gescand op documentformaat (Automatisch bijsnijden). Als er een gebied is opgegeven, wordt alleen het gedeelte in het bijsnijdkader gescand.

- **Bijsnijdkaders aanpassen (ScanGear)**

#### **Afbeeldingscorrecties (Image corrections)**

Corrigeer de afbeelding die u wilt scannen.

## »»» Belangrijk

- **Automatische documentcorrectie toepassen (Apply Auto Document Fix)** en **Vervaging corrigeren (Correct fading)** zijn beschikbaar als **Aanbevolen (Recommended)** is geselecteerd op het tabblad **Kleurinstellingen (Color Settings)** van het dialoogvenster **Voorkeuren (Preferences)**.

## »»» Opmerking

- De beschikbare functies hangen af van het documenttype dat is geselecteerd bij **Bron selecteren (Select Source)**.

### Automatische documentcorrectie toepassen (Apply Auto Document Fix)

Maakt tekst in een document of tijdschrift scherper om zo de leesbaarheid ervan te verbeteren.

## »»» Belangrijk

- Het scannen duurt mogelijk langer dan gebruikelijk wanneer dit selectievakje is ingeschakeld.
- De kleurtint kan afwijken van de bronafbeelding nadat de correcties zijn toegepast. Schakel in dat geval het selectievakje uit en voer de scan uit.
- De correctie heeft mogelijk niet correct toegepast als het scangebied te klein is.

### Vervaging corrigeren (Correct fading)

Vervaagde foto's of foto's met een overkleuring corrigeren.

### Schaduw van rugmarge reduceren (Reduce gutter shadow)

Deze instelling wordt gebruikt om schaduwen tussen pagina's te corrigeren die kunnen optreden wanneer geopende boekjes worden gescand.

## »»» Belangrijk

- Raadpleeg **Schaduwcorrectie van rugmarge** voor voorzorgsmaatregelen en andere informatie over het gebruik van deze functie.

### Kleurenpatroon... (Color Pattern...)

Pas de algehele kleur van de afbeelding aan. Corrigeer vervaagde kleuren vanwege overkleuring of andere oorzaken, herstel natuurlijke kleuren en bekijk een voorbeeld van de kleurwijzigingen.

- Kleuren aanpassen met een kleurenpatroon

## »»» Belangrijk

- Deze instelling is niet beschikbaar als **Kleurafstemming (Color Matching)** is geselecteerd op het tabblad **Kleurinstellingen (Color Settings)** van het dialoogvenster **Voorkeuren (Preferences)**.

### Scannen (Perform Scan)

#### Scannen (Scan)

Start met scannen.

## »»» Opmerking

- Wanneer het scannen begint, wordt de voortgang weergegeven. Klik op **Annuleren (Cancel)** om het scannen te annuleren.

### Voorkeuren... (Preferences...)

Hiermee wordt het dialoogvenster **Voorkeuren** weergegeven voor het configureren van scan-/voorbeeldinstellingen.

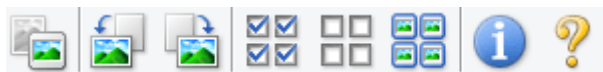
### Sluiten (Close)

Hiermee sluit u ScanGear (scannerstuurprogramma).

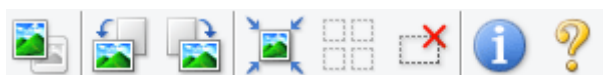
## (2) Werkbalk

U kunt voorbeeldafbeeldingen aanpassen of roteren. De knoppen die worden weergegeven op de werkbalk, verschillen per weergave.

#### In de miniaturenweergave:



#### In de volledige afbeeldingsweergave:



Hiermee wordt geschakeld tussen weergaven in het voorbeeldgebied.

### ■ (3) Voorbeeldgebied



#### (Linksom roteren)

De voorbeeldafbeelding wordt 90 graden tegen de klok in gedraaid.

- Het resultaat is zichtbaar in de gescande afbeelding.
- Wanneer u de afbeelding opnieuw als voorbeeld weergeeft, wordt de oorspronkelijke staat hersteld.



#### (Rechtsom roteren)

De afbeelding wordt 90 graden met de klok mee gedraaid.

- Het resultaat is zichtbaar in de gescande afbeelding.
- Wanneer u de afbeelding opnieuw als voorbeeld weergeeft, wordt de oorspronkelijke staat hersteld.



#### (Automatisch bijnijden)

Het bijnijdkader weergeven en automatisch aanpassen aan de grootte van het document dat wordt weergegeven in het voorbeeldgebied. Het scangebied wordt verkleind telkens wanneer u op deze knop klikt als er in het bijnijdkader bijnijdgebieden zijn.



#### (Alle kaders selecteren)

Beschikbaar wanneer twee of meer kaders worden weergegeven.

De selectievakjes van de afbeeldingen in de miniaturenweergave worden ingeschakeld.



**(Selectie alle kaders opheffen)**

Beschikbaar wanneer twee of meer kaders worden weergegeven.

De selectievakjes van de afbeeldingen in de miniaturenweergave worden uitgeschakeld.



**(Alle kaders selecteren)**

Beschikbaar wanneer twee of meer kaders worden weergegeven.

Hiermee kunt u de afbeeldingen in de miniaturenweergave selecteren en met een blauw kader omlijnen.



**(Alle bijsnijdkaders selecteren)**

Beschikbaar wanneer er twee of meer bijsnijdkaders zijn opgegeven.

Hiermee verandert u de bijsnijdkaders in dikke onderbroken lijnen en worden de instellingen toegepast op alle bijsnijdkaders.



**(Bijsnijdkader verwijderen)**

Hiermee verwijdert u het geselecteerde bijsnijdkader.



**(Informatie)**

Hiermee wordt de versie van ScanGear weergegeven, samen met het documenttype en andere informatie van de huidige scaninstellingen.



**(Handleiding openen)**

Opent deze pagina.

### **(3) Voorbeeldgebied**

Hier wordt een testafbeelding weergegeven nadat u op **Voorbeeld (Preview)** hebt geklikt. U ziet ook de resultaten van afbeeldingscorrecties, kleuraanpassingen en andere instellingen die zijn geconfigureerd in [\(1\) Knoppen voor de instellingen en bewerkingen](#).




**Als (Miniatuur) wordt weergegeven op de werkbalk:**

Bijsnijdkaders worden aangegeven op basis van de grootte van het document en miniaturen van gescande afbeeldingen worden weergegeven. Alleen afbeeldingen waarvoor het selectievakje is ingeschakeld, worden gescand.



### »» Opmerking

- Als er van meerdere afbeeldingen een voorbeeld wordt weergegeven, worden verschillende selectiestatussen met verschillende randen aangeduid.
  - Kader met focus (dikke blauwe rand): de weergegeven instellingen worden toegepast.
  - Geselecteerd kader (dunne blauwe rand): de instellingen worden gelijktijdig toegepast op het kader met focus en het geselecteerde kader. U kunt meerdere afbeeldingen selecteren door de Ctrl-toets ingedrukt te houden terwijl u op de afbeeldingen klikt.
  - Niet geselecteerd (geen rand): de instellingen worden niet toegepast.
- Dubbelklik op een kader om de afbeelding te vergroten. Klik op   (volgend/vorig kader) onder aan het scherm om het vorige of volgende kader weer te geven. Dubbelklik opnieuw op het vergrote kader om het te herstellen naar de oorspronkelijke grootte.

Als  (Hele afbeelding) wordt weergegeven op de werkbalk:

De items op de glasplaat worden gescand en als één afbeelding weergegeven. Alle gedeelten binnen de bijsnijdkaders worden gescand.



## »» Opmerking

- Maak bijsnijdkader(s) op de weergegeven afbeelding. In de miniaturenweergave kan maar één bijsnijdkader per afbeelding worden gemaakt. In de volledige afbeeldingsweergave kunnen meerdere bijsnijdkaders worden gemaakt.

- Bijsnijdkaders aanpassen (ScanGear)

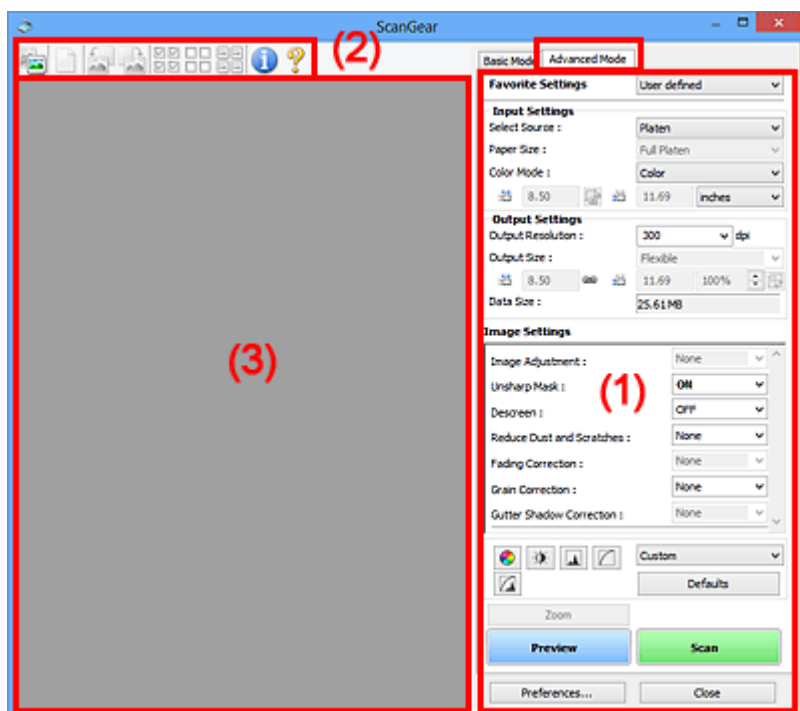
## Verwant onderwerp

- [Scannen in de Basismodus](#)

## Tabblad Geavanceerde modus

In deze modus kunt u geavanceerde scaninstellingen opgeven, zoals de kleurenmodus, uitvoerresolutie, helderheid van de afbeelding en kleurtint.

In dit gedeelte worden instellingen en functies beschreven die beschikbaar zijn op het tabblad **Geavanceerde modus (Advanced Mode)**.



- (1) [Knoppen voor de instellingen en bewerkingen](#)
- (2) [Werkbalk](#)
- (3) [Voorbeeldgebied](#)

### »»» Opmerking

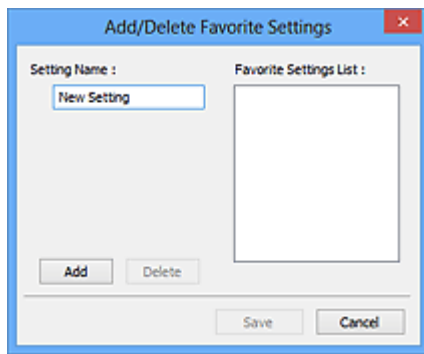
- De items die worden weergegeven, kunnen per documenttype en weergave verschillen.
- De voorbeeldfunctie is niet beschikbaar als u scant vanuit de ADF (automatische documentinvoer).

## (1) Knoppen voor de instellingen en bewerkingen

### Voorkeursinstellingen (Favorite Settings)

U kunt een groep instellingen (instellingen voor invoer of uitvoer, instellingen voor afbeeldingen en knoppen voor kleuraanpassing) een naam geven en opslaan op het tabblad **Geavanceerde modus (Advanced Mode)**. Vervolgens kunt u deze instellingen laden wanneer u ze nodig hebt. Als u een groep instellingen vaak gebruikt, is het handig deze op te slaan. U kunt hiermee ook de standaardinstellingen opnieuw laden.

Selecteer **Toevoegen/verwijderen... (Add/Delete...)** in het keuzemenu om het dialoogvenster **Favoriete instellingen toevoegen/verwijderen (Add/Delete Favorite Settings)** te openen.



Voer **Naam instelling (Setting Name)** in en klik op **Toevoegen (Add)**. De naam wordt weergegeven in **Lijst met voorkeursinstellingen (Favorite Settings List)**.

Wanneer u op **Opslaan (Save)** klikt, wordt het item weergegeven in de lijst **Voorkeursinstellingen (Favorite Settings)** en kan het worden geselecteerd, samen met de vooraf gedefinieerde items.

Als u een item wilt verwijderen, selecteert u het item in de **Lijst met voorkeursinstellingen (Favorite Settings List)** en klikt u op **Verwijderen (Delete)**. Klik op **Opslaan (Save)** om de instellingen op te slaan die worden weergegeven in de **Lijst met voorkeursinstellingen (Favorite Settings List)**.

### »»» Opmerking

- U kunt **Toevoegen/verwijderen... (Add/Delete...)** instellen in **Voorkeursinstellingen (Favorite Settings)** nadat het voorbeeld is weergegeven.
- U kunt maximaal 10 items opslaan.

### Instellingen voor invoer

Geef de instellingen voor invoer op, zoals het documenttype en -formaat.

### Instellingen voor uitvoer

Geef de instellingen voor uitvoer op, zoals de uitvoerresolutie en het formaat.

### Instellingen voor afbeeldingen

Hier kunt u diverse functies voor afbeeldingscorrectie in- of uitschakelen.

### Knoppen voor kleuraanpassing


U kunt fijne correcties aanbrengen in de helderheid en kleurtonen van de afbeelding, waaronder aanpassingen in de algehele helderheid of het contrast van de afbeelding en wijzigingen in de waarden voor lichte en schaduwgebieden (histogram) of de balans (tintcurve).

### In-/uitzoomen (Zoom)

Hiermee kunt u inzoomen op een kader, of op de afbeelding in het gebied dat is opgegeven met een bijsnijdkader (scangebied). Wanneer is ingezoomd, verandert **In-/uitzoomen (Zoom)** in **Ongedaan maken (Undo)**. Klik op **Ongedaan maken (Undo)** om terug te keren naar de weergave op de oorspronkelijke grootte.

### In de miniaturesweergave:

Wanneer meerdere afbeeldingen in de miniaturweergave worden weergegeven, klikt u op deze

knop om in te zoomen op het geselecteerde frame. Klik op   (volgend/vorig kader) onder aan het scherm om het vorige of volgende kader weer te geven.

### Opmerking


- U kunt ook op een afbeelding inzoomen door op het kader te dubbelklikken. Dubbelklik opnieuw op het vergrote kader om het te herstellen naar de oorspronkelijke grootte.

### In de volledige afbeeldingsweergave:

Hiermee scant u de afbeelding in het gebied dat is opgegeven met een bijsnijdkader opnieuw met een sterkere vergroting.

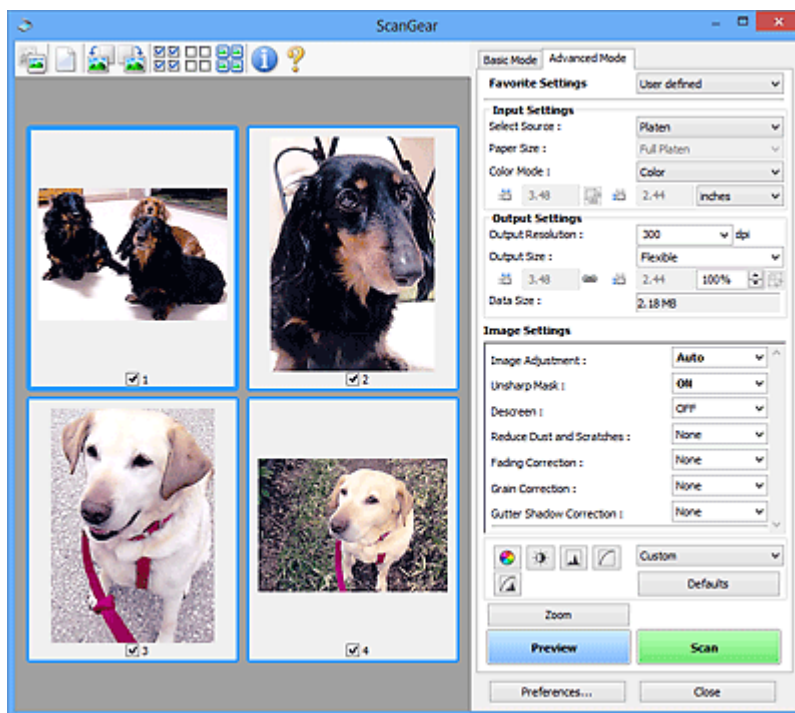
### Opmerking

- Met **In-/uitzoomen (Zoom)** wordt het document opnieuw gescand en wordt er in het voorbeeld een afbeelding met een hoge resolutie weergegeven.

- Met  (Vergroten/verkleinen) op de werkbalk kunt u snel in- of uitzoomen op de voorbeeldafbeelding. De resolutie van de afbeelding die wordt weergegeven, is echter laag.

### Voorbeeld (Preview)

Een proefscan uitvoeren.



### Scannen (Scan)

Start met scannen.

### Opmerking

- Wanneer het scannen begint, wordt de voortgang weergegeven. Klik op **Annuleren (Cancel)** om het scannen te annuleren.
- Wanneer het scannen is voltooid, wordt er mogelijk een dialoogvenster weergegeven waarin u wordt gevraagd de volgende actie te selecteren. Volg de aanwijzingen om te voltooien. Raadpleeg **Status van het dialoogvenster ScanGear na het scannen (Status of ScanGear dialog after scanning)** in Tabblad **Scannen** (dialoogvenster **Voorkeuren (Preferences)**) voor meer informatie.

- De verwerking van afbeeldingen kan enige tijd in beslag nemen als het totale formaat van de gescande afbeeldingen een bepaalde grootte overschrijdt. In dat geval wordt er een waarschuwingsbericht weergegeven; het wordt aanbevolen de totale grootte te beperken. Voer een scan uit in de volledige afbeeldingsweergave om door te gaan.

**Voorkeuren... (Preferences...)**

Hiermee wordt het dialoogvenster **Voorkeuren** weergegeven voor het configureren van scan-/voorbeeldinstellingen.

**Sluiten (Close)**

Hiermee sluit u ScanGear (scannerstuurprogramma).

**(2) Werkbalk**

U kunt voorbeeldafbeeldingen aanpassen of roteren. De knoppen die worden weergegeven op de werkbalk, verschillen per weergave.

**In de miniaturesweergave:**



**In de volledige afbeeldingsweergave:**



(Miniatuur) / (Hele afbeelding)

Hiermee wordt geschakeld tussen weergaven in het voorbeeldgebied.

■ [\(3\) Voorbeeldgebied](#)

**(Wissen)**

Hiermee kunt u de voorbeeldafbeelding uit het voorbeeldgebied verwijderen.

Hiermee worden ook de instellingen die met de werkbalk en kleuraanpassing zijn gemaakt, ingesteld op de standaardwaarden.

**(Bijsnijden)**

Hiermee kunt u het scangebied bepalen door met de muis te slepen.

**(Afbeelding verplaatsen)**

Wanneer een in het voorbeeldgebied vergrootte afbeelding niet op het scherm past, kunt u hiermee de afbeelding slepen totdat het deel dat u wilt zien, wordt weergegeven. U kunt de afbeelding ook verplaatsen met de schuifbalken.

**(Vergroten/verkleinen)**

Hiermee kunt u inzoomen op het voorbeeldgebied door op de afbeelding te klikken. Klik met de rechtermuisknop op de afbeelding om uit te zoomen.



### **(Linksom roteren)**

De voorbeeldafbeelding wordt 90 graden tegen de klok in gedraaid.

- Het resultaat is zichtbaar in de gescande afbeelding.
- Wanneer u de afbeelding opnieuw als voorbeeld weergeeft, wordt de oorspronkelijke staat hersteld.



### **(Rechtsom roteren)**

De afbeelding wordt 90 graden met de klok mee gedraaid.

- Het resultaat is zichtbaar in de gescande afbeelding.
- Wanneer u de afbeelding opnieuw als voorbeeld weergeeft, wordt de oorspronkelijke staat hersteld.



### **(Automatisch bijsnijden)**

Het bijsnijdkader weergeven en automatisch aanpassen aan de grootte van het document dat wordt weergegeven in het voorbeeldgebied. Het scangebied wordt verkleind telkens wanneer u op deze knop klikt als er in het bijsnijdkader bijsnijdgebieden zijn.



### **(Alle kaders selecteren)**

Beschikbaar wanneer twee of meer kaders worden weergegeven.

De selectievakjes van de afbeeldingen in de miniaturenweergave worden ingeschakeld.



### **(Selectie alle kaders opheffen)**

Beschikbaar wanneer twee of meer kaders worden weergegeven.

De selectievakjes van de afbeeldingen in de miniaturenweergave worden uitgeschakeld.



### **(Alle kaders selecteren)**

Beschikbaar wanneer twee of meer kaders worden weergegeven.

Hiermee kunt u de afbeeldingen in de miniaturenweergave selecteren en met een blauw kader omlijnen.



### **(Alle bijsnijdkaders selecteren)**

Beschikbaar wanneer er twee of meer bijsnijdkaders zijn opgegeven.

Hiermee verandert u de bijsnijdkaders in dikke onderbroken lijnen en worden de instellingen toegepast op alle bijsnijdkaders.



### **(Bijsnijdkader verwijderen)**

Hiermee verwijdert u het geselecteerde bijsnijdkader.



### **(Informatie)**

Hiermee wordt de versie van ScanGear weergegeven, samen met het documenttype en andere informatie van de huidige scaninstellingen.



### (Handleiding openen)

Opent deze pagina.

## (3) Voorbeeldgebied

Hier wordt een testafbeelding weergegeven nadat u op **Voorbeeld (Preview)** hebt geklikt. U ziet ook de resultaten van afbeeldingscorrecties, kleuraanpassingen en andere instellingen die zijn geconfigureerd in [\(1\) Knoppen voor de instellingen en bewerkingen](#).



Als **(Miniatuur)** wordt weergegeven op de werkbalk:

Bijsnijdkaders worden aangegeven op basis van de grootte van het document en miniaturen van gescande afbeeldingen worden weergegeven. Alleen afbeeldingen waarvoor het selectievakje is ingeschakeld, worden gescand.



### Opmerking

- Als er van meerdere afbeeldingen een voorbeeld wordt weergegeven, worden verschillende selectiestatusen met verschillende randen aangeduid.
  - Kader met focus (dikke blauwe rand): de weergegeven instellingen worden toegepast.
  - Geselecteerd kader (dunne blauwe rand): de instellingen worden gelijktijdig toegepast op het kader met focus en het geselecteerde kader. U kunt meerdere afbeeldingen selecteren door de Ctrl-toets ingedrukt te houden terwijl u op de afbeeldingen klikt.
  - Niet geselecteerd (geen rand): de instellingen worden niet toegepast.



Als **(Hele afbeelding)** wordt weergegeven op de werkbalk:

De items op de glasplaat worden gescand en als één afbeelding weergegeven. Alle gedeelten binnen de bijsnijdkaders worden gescand.



### »» Opmerking

- Maak bijsnijdkader(s) op de weergegeven afbeelding. In de miniaturenweergave kan maar één bijsnijdkader per afbeelding worden gemaakt. In de volledige afbeeldingsweergave kunnen meerdere bijsnijdkaders worden gemaakt.

- Bijsnijdkaders aanpassen (ScanGear)

### Verwant onderwerp

- Scannen in de Geavanceerde modus
- Meerdere documenten tegelijk scannen vanuit de ADF (automatische documentinvoer) in de Geavanceerde modus

## Algemene opmerkingen (scannerstuurprogramma)

ScanGear (scannerstuurprogramma) kent de volgende beperkingen. Denk hieraan wanneer u het programma gebruikt.

### Beperkingen van het scannerstuurprogramma

- Als u het NTFS-bestandssysteem gebruikt, wordt de TWAIN-gegevensbron wellicht niet opgeroepen. Dit komt doordat de TWAIN-module niet naar de winnt-map kan worden geschreven vanwege beveiligingsredenen. Neem contact op met de beheerder voor meer informatie.
- Sommige computers (waaronder laptops) die zijn aangesloten op het apparaat, worden wellicht niet correct geactiveerd vanuit de stand-by-modus. Start in dit geval de computer opnieuw op.
- Sluit niet twee of meer scanners of multifunctionele printers met een scannerfunctie tegelijk op dezelfde computer aan. Wanneer meerdere scanapparaten zijn aangesloten, kunt u niet scannen vanaf het bedieningspaneel van het apparaat en kunnen fouten optreden bij de toegang tot de apparaten.
- Het scannen kan mislukken als de computer uit de slaap- of standby-stand is gehaald. Volg in dat geval de onderstaande stappen en probeer het opnieuw.
  1. Schakel het apparaat uit.
  2. Sluit ScanGear, koppel de USB-kabel los van de computer en sluit deze opnieuw aan.
  3. Schakel het apparaat in.
- ScanGear kan niet vanuit meerdere toepassingen tegelijk worden geopend. ScanGear kan niet twee keer worden geopend binnen een toepassing als het al is geopend.
- Sluit het venster van ScanGear voordat u de toepassing sluit.
- Wanneer u een netwerkscanner gebruikt door verbinding te maken met een netwerk, kan het apparaat niet worden gebruikt vanaf meerdere computers tegelijk.
- Wanneer u een netwerkscanner gebruikt door verbinding te maken met een netwerk, duurt het scannen langer dan gebruikelijk.
- Zorg dat bij het scannen van grote afbeeldingen met een hoge resolutie voldoende schijfruimte beschikbaar is. Er is bijvoorbeeld ten minste 300 MB vrije ruimte vereist om een A4-document in kleur te scannen met 600 dpi.
- ScanGear en het WIA-stuurprogramma kunnen niet tegelijkertijd worden gebruikt.
- Zet de computer niet in de slaapmodus of slaapstand tijdens het scannen.

### Toepassingen met beperkingen in het gebruik

- De TWAIN-gebruikersinterface wordt in bepaalde programma's verborgen. Raadpleeg in dat geval de handleiding van de toepassing en wijzig de instellingen naar wens.
- Sommige toepassingen bieden geen ondersteuning voor het doorlopend scannen van meerdere documenten. In sommige gevallen wordt alleen de eerste afbeelding geaccepteerd, of meerdere afbeeldingen worden gescand als één afbeelding. Vermijd het scannen van meerdere documenten via de ADF (automatische documentinvoer) voor dergelijke toepassingen.
- Als u gescande afbeeldingen wilt importeren in Microsoft Office 2000, slaat u deze eerst op met IJ Scan Utility en importeert u vervolgens de opgeslagen bestanden via het menu **Invoegen (Insert)**.
- Wanneer u afbeeldingen ter grootte van de glasplaat scant naar Microsoft Office 2003 (Word, Excel, PowerPoint, enzovoort), klikt u op **Aangepast (Custom Insert)** in het scherm **Afbeelding van**

**scanner of camera invoegen** < **(Insert Picture from Scanner or Camera)**. Anders worden de afbeeldingen mogelijk niet goed gescand.

- Als u afbeeldingen scant in Microsoft Office 2007/Microsoft Office 2010 (Word, Excel of PowerPoint), gebruikt u Microsoft Mediagalerie.
- Het is mogelijk dat afbeeldingen in bepaalde toepassingen niet goed worden gescand. Vergroot in dat geval het virtuele geheugen van het besturingssysteem en probeer het opnieuw.
- Als het afbeeldingsformaat te groot is (zoals wanneer u grote afbeeldingen scant met een hoge resolutie), reageert de computer wellicht niet of blijft de voortgangsbalk op 0% staan afhankelijk van de toepassing. Annuleer in dat geval de bewerking (bijvoorbeeld door op **Annuleren (Cancel)** te klikken op de voortgangsbalk) en vergroot het virtuele geheugen van het besturingssysteem of verklein de afbeeldingsgrootte/resolutie en probeer het opnieuw. U kunt ook eerst de afbeelding scannen met IJ Scan Utility en deze vervolgens opslaan en importeren in de toepassing.

## Scantips

---

- **Originelen plaatsen (scannen vanaf een computer)**
- **Scaninstellingen voor het netwerk**
  - Het menu en instellingenvenster van IJ Network Scanner Selector EX2

## Originelen plaatsen (scannen vanaf een computer)

In dit gedeelte wordt beschreven hoe u originelen op de glasplaat plaatst om ze te scannen. Als items niet correct worden geplaatst, worden ze mogelijk niet juist gescand.

### Belangrijk

- Let op het volgende wanneer u het origineel op de plaat legt. Als u het volgende niet in acht neemt, kan er een storing optreden in de scanner of kan de glasplaat breken.
  - Plaats geen voorwerpen die zwaarder zijn dan 2,0 kg (4,4 lb) op de glasplaat.
  - Oefen geen druk van meer dan 2,0 kg (4,4 lb) uit op de glasplaat, bijvoorbeeld bij het aandrukken van het origineel.
- Zorg dat de documentklep tijdens het scannen is gesloten.

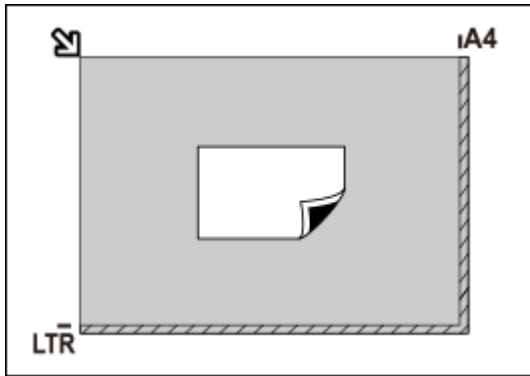
## Items plaatsen

Plaats items zoals hieronder beschreven om te scannen door het itemtype en de grootte automatisch te detecteren.

### Belangrijk

- Wanneer u scant terwijl u het papierformaat hebt opgegeven in IJ Scan Utility of ScanGear (scannerstuurprogramma), lijnt u een bovenhoek van het item uit met de hoek met de pijl (positiemarkering) op de plaat.
- Foto's die in onregelmatige vormen zijn uitgesneden en items die kleiner zijn dan 3 vierkante cm (1,2 vierkante inch) kunnen niet precies worden uitgesneden tijdens het scannen.
- Reflecterende dislabels worden mogelijk niet zoals verwacht gescand.

Foto's, ansichtkaarten, visitekaartjes en BD's/dvd's/cd's	Tijdschriften, kranten en documenten
<div data-bbox="220 1317 726 1444" data-label="Image"> </div> <p data-bbox="188 1489 300 1518"><b>Eén item:</b></p> <p data-bbox="188 1541 842 1713">Plaats het item met de bedrukte zijde naar beneden op de glasplaat, waarbij u 1 cm (0,4 inch) of meer ruimte vrij laat tussen de randen (schuin gestreept gebied) van de glasplaat en het item. Delen die op het diagonaal gestreepte gebied zijn geplaatst kunnen niet worden gescand.</p>	<div data-bbox="949 1317 1332 1444" data-label="Image"> </div> <p data-bbox="865 1478 1428 1653">Plaats het item met de bedrukte zijde naar beneden op de glasplaat en lijn een bovenhoek van het item uit met de hoek bij de pijl (positiemarkering) op de glasplaat. Delen die op het diagonaal gestreepte gebied zijn geplaatst kunnen niet worden gescand.</p> <div data-bbox="865 1668 1396 2040" data-label="Diagram"> </div>

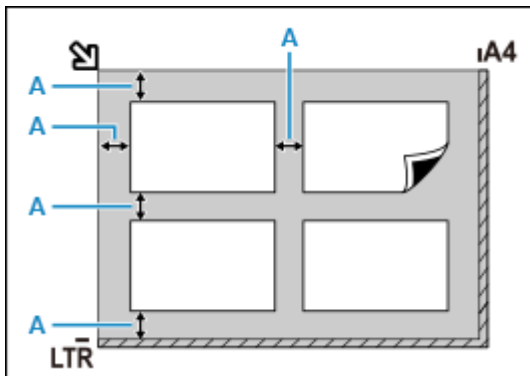


**Belangrijk**

- Grote items (zoals foto's op A4-formaat) die alleen tegen de randen/pijl (positiemarkering) van de plaat kunnen worden geplaatst, worden mogelijk opgeslagen als PDF-bestanden. Als u bestanden in een andere indeling dan PDF wilt opslaan, geeft u bij het scannen de gegevensindeling op.

**Meerdere items:**

Houd een ruimte van 1 cm (0,4 inch) of meer vrij tussen de randen (schuin gestreept gebied) van de glasplaat en de items, en tussen de items. Delen die op het diagonaal gestreepte gebied zijn geplaatst kunnen niet worden gescand.



A : 1 cm (0,4 inch) of meer

**Opmerking**

- U kunt maximaal 12 items plaatsen.
- Als u items iets scheef plaatst (10 graden of minder), wordt de positie automatisch gecorrigeerd.

**Belangrijk**

- Zie [Originelen plaatsen](#) voor de gedeelten waarin items niet kunnen worden gescand.

## Scaninstellingen voor het netwerk

U kunt uw scanner of printer aansluiten op een netwerk om deze te delen met meerdere computers of om afbeeldingen naar een bepaalde computer te scannen.

### »»» Belangrijk

- U kunt niet met meerdere gebruikers tegelijk scannen.

### »»» Opmerking

- Voltooi van tevoren de netwerkinstellingen van uw scanner of printer met behulp van de installatie-cd-rom of volgens de instructies op onze website.
- Met een netwerkverbinding duurt het scannen langer dan met een USB-verbinding.

Geef de volgende instellingen op om scannen via een netwerk in te schakelen.

## Uw scanner of printer opgeven

Geef met IJ Network Scanner Selector EX de scanner op die u wilt gebruiken. Als u de scanner opgeeft, kunt u via een netwerk scannen vanaf uw computer of het bedieningspaneel.

### »»» Belangrijk



- Als het product dat u wilt gebruiken, wordt gewijzigd met IJ Network Scanner Selector EX, wordt het product dat wordt gebruikt om te scannen met IJ Scan Utility ook gewijzigd. Het product voor scannen vanaf het bedieningspaneel wordt ook gewijzigd.

Als uw scanner of printer niet is geselecteerd in IJ Scan Utility, controleert u of deze is geselecteerd met IJ Network Scanner Selector EX.

Raadpleeg voor meer informatie 'Het menu en instellingenscherf van IJ Network Scanner Selector EX2' voor uw model vanaf de startpagina van de Online handleiding.

- Als u vanaf het bedieningspaneel wilt scannen, geeft u van tevoren uw scanner of printer op met IJ Network Scanner Selector EX.

### 1. Controleer of IJ Network Scanner Selector EX wordt uitgevoerd.

Als IJ Network Scanner Selector EX wordt uitgevoerd, wordt  (IJ Network Scanner Selector EX2) weergegeven in het systeemvak op het bureaublad. Klik op  om ook de verborgen pictogrammen in te schakelen.

### »»» Opmerking

- Als het pictogram niet wordt weergegeven in het systeemvak op het bureaublad, volgt u de onderstaande procedure om te starten.

- **Windows 10:**

Klik in het menu **Start** op (**Alle apps (All apps) >**) **Canon Utilities > IJ Network Scanner Selector EX2**.

- **Windows 8.1:**


Klik in het startscherm op **IJ Network Scanner Selector EX2**.

Als **IJ Network Scanner Selector EX2** niet op het Startscherm wordt weergegeven, selecteer u de charm **Zoeken (Search)** en zoekt u vervolgens naar "IJ Network Scanner Selector EX2".

- **Windows 7:**

Klik in het menu **Start** op **Alle programma's (All Programs) > Canon Utilities > IJ Network Scanner Selector EX2 > IJ Network Scanner Selector EX2**.

Het pictogram wordt weergegeven in het systeemvak op het bureaublad en het scherm Instellingen scannen-vanaf-pc wordt weergegeven. Ga in dat geval verder met stap 3.

2. Klik met de rechtermuisknop op het pictogram  (IJ Network Scanner Selector EX2) in het systeemvak op het bureaublad en selecteer vervolgens **Instellingen... (Settings...)**.

Het scherm Instellingen scannen-vanaf-pc wordt weergegeven.

3. Selecteer uw scanner of printer bij **Scanners**.

Normaliter is het MAC-adres van uw scanner of printer al geselecteerd nadat het netwerk is ingesteld. In dat geval hoeft u het apparaat niet nogmaals te selecteren.

#### **»»» Belangrijk**

- Als er meerdere scanners zijn in het netwerk, worden meerdere modelnamen weergegeven. Als dat het geval is, kunt u per model één scanner selecteren.

4. Klik op **OK**.

#### **»»» Opmerking**

- De scanner die is geselecteerd op het scherm Instellingen scannen-vanaf-pc wordt ook automatisch geselecteerd op het scherm Instellingen scannen-vanaf-bedieningspaneel.

## **Instellen voor scannen met IJ Scan Utility**

Als u wilt scannen vanuit IJ Scan Utility met een scanner of printer die is verbonden met een netwerk, geeft u uw scanner of printer op met IJ Network Scanner Selector EX en voert u de onderstaande procedure uit om de verbindingstatus tussen de computer en het apparaat te wijzigen.

1. IJ Scan Utility starten.
2. Selecteer 'Canon XXX series Network' (waarbij 'XXX' de modelnaam is) voor **Productnaam (Product Name)**.
3. Klik op **Instellingen (Settings...)** om een andere scanner te gebruiken die is verbonden met een netwerk.

4. Klik op  (Algemene instellingen) en klik vervolgens op **Selecteren (Select)** bij **Productnaam (Product Name)**.

Het scherm Instellingen scannen-vanaf-pc van IJ Network Scanner Selector EX wordt weergegeven.  
Selecteer de scanner die u wilt gebruiken en klik op **OK**.

5. Klik in het dialoogvenster **Instellingen (Algemene instellingen) (Settings (General Settings))** op **OK**.

Het hoofdscherm IJ Scan Utility verschijnt weer. U kunt scannen via een netwerkverbinding.

## Instelling voor scannen vanaf het bedieningspaneel



U kunt de instelling selecteren voor het scannen vanaf het bedieningspaneel.

### »» Belangrijk

- Stel van tevoren in dat IJ Scan Utility uw scanner of printer gebruikt via een netwerkverbinding.

■ [Instellen voor scannen met IJ Scan Utility](#)


1. Controleer of IJ Network Scanner Selector EX wordt uitgevoerd.

Als IJ Network Scanner Selector EX wordt uitgevoerd, wordt  (IJ Network Scanner Selector EX2) weergegeven in het systeemvak op het bureaublad. Klik op  om ook de verborgen pictogrammen in te schakelen.

### »» Opmerking

- Als het pictogram niet wordt weergegeven in het systeemvak op het bureaublad, volgt u de onderstaande procedure om te starten.
  - **Windows 10:**  
Klik in het menu **Start** op (**Alle apps (All apps) > Canon Utilities > IJ Network Scanner Selector EX2**).
  - **Windows 8.1:**  
Klik in het startscherm op **IJ Network Scanner Selector EX2**.  
Als **IJ Network Scanner Selector EX2** niet op het Startscherm wordt weergegeven, selecteer u de charm **Zoeken (Search)** en zoekt u vervolgens naar "IJ Network Scanner Selector EX2".
  - **Windows 7:**  
Klik in het menu **Start** op **Alle programma's (All Programs) > Canon Utilities > IJ Network Scanner Selector EX2 > IJ Network Scanner Selector EX2**.

Het pictogram wordt weergegeven in het systeemvak op het bureaublad en het scherm Instellingen scannen-vanaf-pc wordt weergegeven. Ga in dat geval verder met stap 3.

2. Klik met de rechtermuisknop op het pictogram  (IJ Network Scanner Selector EX2) in het systeemvak op het bureaublad en selecteer vervolgens **Instellingen... (Settings...)**.  
Het scherm Instellingen scannen-vanaf-pc wordt weergegeven.

3. Klik op **Instellingen scannen-vanaf-bedieningspaneel (Scan-from-Operation-Panel Settings)**.

Het scherm Instellingen scannen-vanaf-bedieningspaneel wordt weergegeven.

4. Selecteer uw scanner of printer bij **Scanners** en klik op **OK**.

Selecteer het MAC-adres van uw scanner of printer.

#### »» Opmerking

- Wanneer er meerdere scanners via een netwerk zijn aangesloten, kunt u maximaal drie scanners selecteren.

5. Klik in het scherm Instellingen scannen-vanaf-pc op **OK**.

#### »» Opmerking

- Als uw scanner of printer niet wordt weergegeven, controleert u het volgende en klikt u op **OK** om het venster te sluiten. Vervolgens opent u het venster opnieuw en probeert u het apparaat nogmaals te selecteren.
    - MP Drivers wordt geïnstalleerd
    - De netwerkinstellingen van uw scanner of printer zijn voltooid nadat u de MP Drivers hebt geïnstalleerd
    - Netwerkcommunicatie tussen uw scanner of printer en de computer is ingeschakeld
- Zie [Problemen met netwerkcommunicatie](#) als het probleem nog steeds niet is opgelost.

## Scannen met een smartphone/tablet

---

- PIXMA/MAXIFY Cloud Link gebruiken
- **Afdrukken/scannen met Draadloos direct**

## Veelgestelde vragen



Netwerk

- [Kan de printer niet vinden in het netwerk](#)
- [Kan de printer niet vinden via Wi-Fi](#)
- [Onbekende netwerksleutel \(wachtwoord\)](#)
- Kan niet afdrukken of verbinding maken

Klik [hier](#) voor andere vragen over netwerken.



Afdrukken

- [De printer drukt niet af](#)
- [Afdrukken zijn leeg/onscherp of vaag/onjuiste of uitgelopen kleuren/strepen of lijnen](#)
- [Afdrukresultaten zijn niet naar behoren](#)
- [Lijst met ondersteuningscodes voor fouten \(papierstoringen\)](#)
- Kan niet afdrukken of verbinding maken



Installatie

- [Installatie van MP Drivers mislukt \(Windows\)](#)



Fout

- [Er treedt een fout op](#)
- [Bericht \(ondersteuningscode\) wordt weergegeven](#)

## Problemen oplossen

### De printer werkt niet

- [De printer wordt niet ingeschakeld](#)
- [De printer wordt onverwacht of herhaaldelijk uitgeschakeld](#)
- [Verkeerde taal weergegeven op het aanraakscherm](#)
- Het aanraakscherm geeft geen beeld
- [Problemen met de USB-verbinding](#)
- [Kan niet communiceren met de printer via USB](#)
- [De printer drukt niet af](#)
- Het kopiëren/afdrukken stopt
- Kan niet afdrukken met AirPrint
- Printer drukt langzaam af
- [Er komt geen inkt uit](#)
- [Lijst met ondersteuningscodes voor fouten \(papierstoringen\)](#)
- [Papier wordt niet correct ingevoerd/Fout vanwege 'geen papier'](#)
- Problemen met automatisch dubbelzijdig afdrukken
- [Afdrukresultaten zijn niet naar behoren](#)
- [Scanproblemen \(Windows\)](#)

- Scanproblemen (macOS)
- Scanresultaten zijn niet naar behoren (Windows)
- Scanresultaten zijn niet naar behoren (macOS)
- [Kan niet afdrukken/scannen vanaf een smartphone/tablet](#)

#### Kan niet correct instellen (netwerk)

- [Kan de printer niet vinden in het scherm Printerinstellingen controleren tijdens instelling \(Windows\)](#)
- [Kan de printer niet vinden via Wi-Fi](#)
- [De printer werkt opeens niet meer](#)
- [Onbekende netwerksleutel \(wachtwoord\)](#)
- Beheerderswachtwoord van printer vergeten
- [De printer kan niet worden gebruikt nadat een draadloze router is vervangen of routerinstellingen zijn gewijzigd](#)
- Er verschijnt een bericht op de computer tijdens de installatie
- [Netwerkgegevens controleren](#)
- [De fabrieksinstellingen herstellen](#)

#### Kan niet correct instellen (installatie)

- [Installatie van MP Drivers mislukt \(Windows\)](#)
- Easy-WebPrint EX wordt niet gestart of het menu Easy-WebPrint EX wordt niet weergegeven (Windows)
- [MP Drivers bijwerken in een netwerkomgeving \(Windows\)](#)

#### Er wordt een fout of bericht weergegeven

- [Er treedt een fout op](#)
- [Bericht \(ondersteuningscode\) wordt weergegeven](#)
- Er wordt een foutbericht weergegeven op een PictBridge-compatibel apparaat (Wi-Fi)
- [Lijst met ondersteuningscodes voor fouten](#)
- Foutberichten van IJ Scan Utility (Windows)
- Foutberichten van IJ Scan Utility Lite (macOS)
- Foutberichten van ScanGear (scannerstuurprogramma) (Windows)

## Werkingsproblemen

- [Problemen met netwerkcommunicatie](#)
- [Afdrukproblemen](#)
- [Problemen met afdrukken/scannen vanaf een smartphone/tablet](#)
- [Scanproblemen \(Windows\)](#)
- Scanproblemen (macOS)
- [Mechanische problemen](#)
- [Problemen met installeren en downloaden](#)
- [Fouten en berichten](#)
- Als u een probleem niet kunt oplossen

## Netwerkinstellingen en gangbare problemen

Hier volgen enkele veelgestelde vragen over netwerken. Selecteer de verbindingmethode die u gebruikt of wilt gebruiken.



### Draadloos LAN

#### Kan de printer niet vinden

- [Kan de printer niet vinden via Wi-Fi](#)
- [Kan de printer niet vinden in het scherm Printerinstellingen controleren tijdens instelling \(Windows\)](#)
- [U komt niet verder dan het scherm Printeraansluiting](#)
- De printer wordt niet gevonden via het zoekscherm van de printer tijdens installatie
- De printer tijdens de configuratie zoeken op IP-adres of hostnaam
- Er treedt een fout op tijdens de instelling van Wi-Fi
- [Dezelfde printernaam wordt gedetecteerd](#)
- [Aanpassingsmethode voor Wi-Fi-verbinding](#)

#### Kan niet afdrukken of verbinding maken

- [De printer werkt opeens niet meer](#)
- [De printer kan niet worden gebruikt nadat een draadloze router is vervangen of routerinstellingen zijn gewijzigd](#)
- Geen toegang tot internet via Wi-Fi vanaf communicatieapparaat
- De printer en draadloze router verbinden via Eenv. draadloos verbinden
- Kan smartphone/tablet niet verbinden met draadloze router
- Er treedt een fout op tijdens de instelling van Wi-Fi
- [Hiermee maakt u verbinding met een andere computer via een LAN/wijzigt u de verbinding van USB in LAN](#)
- Kan niet afdrukken of verbinding maken

#### Tips voor het instellen van LAN/LAN-instellingen wijzigen

- [Onbekende netwerksleutel \(wachtwoord\)](#)
- Beheerderswachtwoord van printer vergeten
- [Netwerkgegevens controleren](#)
- [De fabrieksinstellingen herstellen](#)
- SSID/sleutel van draadloze router controleren
- Netwerknnaam (SSID) van draadloze router controleren voor smartphone/tablet
- Functie voor privacyscheidingsteken/SSID-scheidingsteken/netwerkscheidingsteken
- [Standaardnetwerkinstellingen](#)
- [Hiermee maakt u verbinding met een andere computer via een LAN/wijzigt u de verbinding van USB in LAN](#)

- [Netwerkinstellingen afdrukken](#)
- [Aanpassingsmethode voor Wi-Fi-verbinding](#)
- De statuscode controleren

#### Afdrukken/scannen vanaf een smartphone/tablet

- De printer en draadloze router verbinden via Eenv. draadloos verbinden
- Kan smartphone/tablet niet verbinden met draadloze router
- Netwerknnaam (SSID) van draadloze router controleren voor smartphone/tablet
- Instellen met een smartphone/tablet
- [Kan niet afdrukken/scannen vanaf een smartphone/tablet](#)
- Kan de printer niet vinden vanaf een smartphone/tablet bij gebruik van Bluetooth
- Canon PRINT Inkjet/SELPHY downloaden

#### Problemen tijdens het gebruik van de printer

- Er verschijnt een bericht op de computer tijdens de installatie
- Printer drukt langzaam af
- Er wordt geen inktniveau weergegeven in printerstatusmonitor (Windows)
- Er worden voortdurend pakketten verzonden (Windows)

## Draadloos direct

---

#### Kan niet afdrukken of verbinding maken

- [De printer werkt opeens niet meer](#)
- Geen toegang tot internet via Wi-Fi vanaf communicatieapparaat
- Kan niet afdrukken of verbinding maken

#### Tips voor het instellen van LAN/LAN-instellingen wijzigen

- [Onbekende netwerksleutel \(wachtwoord\)](#)
- Beheerderswachtwoord van printer vergeten
- [Netwerkgegevens controleren](#)
- [De fabrieksinstellingen herstellen](#)
- [Standaardnetwerkinstellingen](#)
- [Netwerkinstellingen afdrukken](#)
- [Aanpassingsmethode voor Wi-Fi-verbinding](#)
- De statuscode controleren

#### Afdrukken/scannen vanaf een smartphone/tablet

- [Kan niet afdrukken/scannen vanaf een smartphone/tablet](#)
- Kan de printer niet vinden vanaf een smartphone/tablet bij gebruik van Bluetooth
- Canon PRINT Inkjet/SELPHY downloaden

#### Problemen tijdens het gebruik van de printer

- Er verschijnt een bericht op de computer tijdens de installatie
- Printer drukt langzaam af
- Er wordt geen inktniveau weergegeven in printerstatusmonitor (Windows)

## **Problemen met netwerkcommunicatie**

---

- **Kan de printer niet vinden in het netwerk**
- **Problemen met de netwerkverbinding**
- **Overige netwerkproblemen**

## Kan de printer niet vinden in het netwerk

---

### Tijdens de configuratie van de printer:

- Kan de printer niet vinden in het scherm Printerinstellingen controleren tijdens instelling (Windows)
- U komt niet verder dan het scherm Printeraansluiting

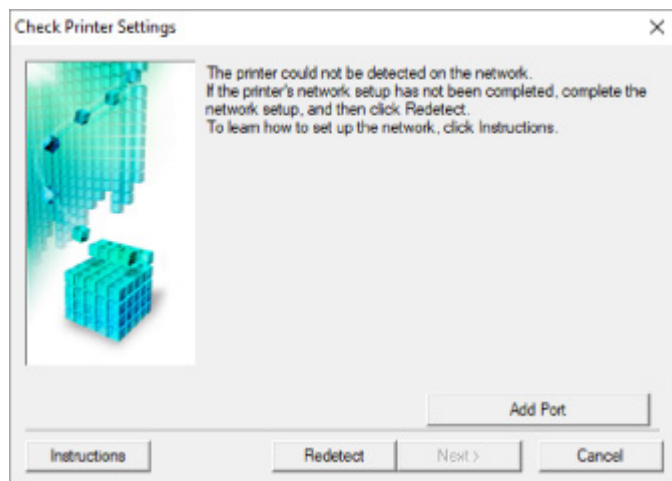
### Tijdens het gebruiken van de printer:

- Kan de printer niet vinden via Wi-Fi

## Kan de printer niet vinden in het scherm Printerinstellingen controleren tijdens instelling (Windows)

Als de printer niet kan worden gevonden en het scherm **Printerinstellingen controleren (Check Printer Settings)** wordt weergegeven nadat u de printer hebt gezocht via **Automatisch zoeken (Automatic search)** op het scherm **Zoeken naar printers (Search for Printers)**, klikt u op **Opnieuw detecteren (Redetect)** en zoekt u opnieuw naar de printer via het IP-adres op het scherm **Zoeken naar printers (Search for Printers)**.

Als de printer niet is gevonden nadat u deze op IP-adres hebt gezocht, controleert u de netwerkinstellingen.



- [Kan de printer niet vinden in het scherm Printerinstellingen controleren tijdens de instelling van Wi-Fi \(Windows\) - Voedingsstatus controleren](#)
- [Kan de printer niet vinden in het scherm Printerinstellingen controleren tijdens de instelling van Wi-Fi \(Windows\) - Netwerkverbinding van pc controleren](#)
- [Kan de printer niet vinden in het scherm Printerinstellingen controleren tijdens de instelling van Wi-Fi \(Windows\) - Wi-Fi-instellingen van de printer controleren](#)
- [Kan de printer niet vinden in het scherm Printerinstellingen controleren tijdens de instelling van Wi-Fi \(Windows\) - Wi-Fi-omgeving controleren](#)
- [Kan de printer niet vinden in het scherm Printerinstellingen controleren tijdens de instelling van Wi-Fi \(Windows\) - Het IP-adres van de printer controleren](#)
- [Kan de printer niet vinden in het scherm Printerinstellingen controleren tijdens de instelling van Wi-Fi \(Windows\) - Instellingen van beveiligingssoftware controleren](#)
- [Kan de printer niet vinden in het scherm Printerinstellingen controleren tijdens de instelling van Wi-Fi \(Windows\) - Instellingen van draadloze router controleren](#)



## Kan de printer niet vinden in het scherm Printerinstellingen controleren tijdens de instelling van Wi-Fi (Windows) - Voedingsstatus controleren



### Zijn de printer en het netwerkapparaat (router en dergelijke) ingeschakeld?

Zorg dat de printer is ingeschakeld.

- [Controleren of de printer is ingeschakeld](#)

Controleer of het netwerkapparaat (router en dergelijke) is ingeschakeld.

### Als de printer of het netwerkapparaat is uitgeschakeld:

Schakel de printer of het netwerkapparaat in.

Het kan enige tijd duren voordat de printer en het netwerkapparaat gereed zijn voor gebruik nadat ze zijn ingeschakeld. Wacht een tijdje na het inschakelen van de printer of het netwerkapparaat en klik dan op **Opnieuw detecteren (Redetect)** in het scherm **Printerinstellingen controleren (Check Printer Settings)** om de printer opnieuw te detecteren.

Als de printer wordt gevonden, volgt u de aanwijzingen op het scherm om door te gaan met het instellen van de netwerkcommunicatie.

### Als de printer en het netwerkapparaat zijn ingeschakeld:

Als de netwerkapparaten zijn ingeschakeld, schakelt u deze uit en weer in.

Als de bovenstaande maatregelen het probleem niet oplossen:

- [Kan de printer niet vinden in het scherm Printerinstellingen controleren tijdens de instelling van Wi-Fi \(Windows\) - Netwerkverbinding van pc controleren](#)



## Kan de printer niet vinden in het scherm Printerinstellingen controleren tijdens de instelling van Wi-Fi (Windows) - Netwerkverbinding van pc controleren

---



### Kunt u webpagina's zien op de computer?

Zorg dat de computer en het netwerkapparaat (router en dergelijke) zijn geconfigureerd en dat de computer is verbonden met het netwerk.

### Als u geen webpagina's kunt zien:

Klik op **Annuleren (Cancel)** in het venster **Printerinstellingen controleren (Check Printer Settings)** om het instellen van de netwerkcommunicatie te annuleren.

Configureer daarna de computer en het netwerkapparaat.

Raadpleeg de instructiehandleidingen van de computer en het netwerkapparaat of neem contact op met de fabrikant voor de procedures.

Als u webpagina's kunt zien nadat u de computer en het netwerkapparaat hebt geconfigureerd, probeert u de netwerkcommunicatie vanaf het begin in te stellen.

Als de bovenstaande maatregelen het probleem niet oplossen:

- [Kan de printer niet vinden in het scherm Printerinstellingen controleren tijdens de instelling van Wi-Fi \(Windows\) - Wi-Fi-instellingen van de printer controleren](#)

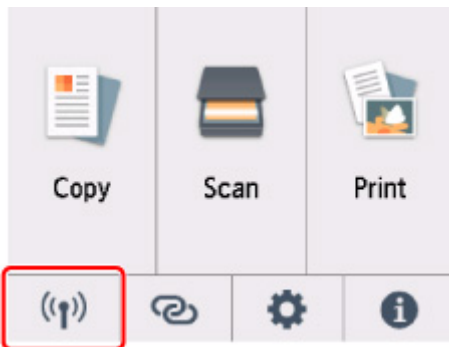


## Kan de printer niet vinden in het scherm Printerinstellingen controleren tijdens de instelling van Wi-Fi (Windows) - Wi-Fi-instellingen van de printer controleren



Is de printer zo ingesteld dat draadloze communicatie is toegestaan?

Controleer of het pictogram  of  wordt weergegeven op het aanraakscherm.



### Als het pictogram niet wordt weergegeven:

De printer is zo ingesteld dat draadloze communicatie niet is toegestaan. Schakel draadloze communicatie in op de printer.

### Als het pictogram wordt weergegeven:

- [Kan de printer niet vinden in het scherm Printerinstellingen controleren tijdens de instelling van Wi-Fi \(Windows\) - Wi-Fi-omgeving controleren](#)

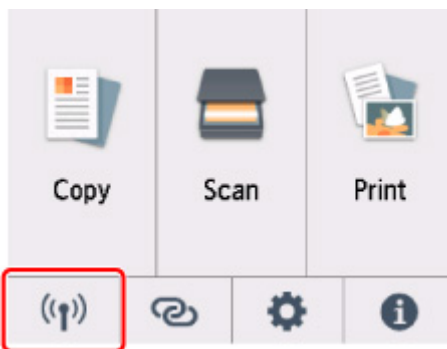


## Kan de printer niet vinden in het scherm Printerinstellingen controleren tijdens de instelling van Wi-Fi (Windows) - Wi-Fi-omgeving controleren



### Is de printer verbonden met de draadloze router?

Gebruik het pictogram op het aanraakscherm om te controleren of de printer is verbonden met de draadloze router.



### Als wordt weergegeven:

- Controleer de configuratie van de draadloze router.

Nadat u de instelling van de draadloze router hebt gecontroleerd, zorgt u dat de printer niet te ver van de draadloze router is geplaatst.

De printer mag binnenshuis tot op 50 meter (164 ft) van de draadloze router staan. Zorg dat de printer dicht genoeg bij de gebruikte draadloze router is geplaatst.

Plaats de printer en de draadloze router zodanig dat er zich geen obstakels tussen beide bevinden. Draadloze communicatie tussen verschillende kamers of verschillende verdiepingen is over het algemeen gebrekkig. De draadloze communicatie kan worden verhinderd door bouwmaterialen die metaal of beton bevatten. Als de printer ten gevolge van een muur niet via Wi-Fi kan communiceren met de computer, zet u de printer en de computer in dezelfde ruimte.

Als een apparaat zoals een magnetron dat radiogolven van dezelfde frequentie uitzendt als een draadloze router in de buurt staat, kant dat storingen veroorzaken. Plaats de draadloze router zo ver mogelijk van de storingsbronnen.

### ►► Opmerking

- Hoewel aan de meeste draadloze routers een antenne is bevestigd, bevindt deze zich op sommige modellen aan de binnenkant.

- Controleer de instelling van de draadloze router.


De printer en de draadloze router moeten zijn verbonden op een bandbreedte van 2,4 GHz. Zorg dat de draadloze router voor de bestemming van de printer is geconfigureerd voor gebruik van de bandbreedte van 2,4 GHz.

### ►► Belangrijk

- Let op: voor sommige draadloze routers worden netwerknamen (SSID's) op het laatste alfanumerieke teken onderscheiden volgens de bandbreedte (2,4 GHz of 5 GHz) of doel (voor computer of gameapparaat).

Controleer de netwerknaam (SSID) van de draadloze router voor de printer op het aanraakscherm.



Selecteer  (het pictogram **Instellingen (Setup)**), **Apparaatinstellingen (Device settings)**, **LAN-instellingen (LAN settings)** en **Wi-Fi**, en schakel vervolgens **Netwerknaam (SSID) (Network name (SSID))** in.

### ►► Opmerking

- U kunt **Netwerknaam (SSID) (Network name (SSID))** ook inschakelen door het pictogram linksonder te selecteren en **Wi-Fi** te selecteren.

Raadpleeg de instructiehandleiding bij de draadloze router of neem contact op met de fabrikant voor meer informatie.

Nadat u de bovenstaande maatregelen hebt getroffen, klikt u op **Opnieuw detecteren (Redetect)** in het scherm **Printerinstellingen controleren (Check Printer Settings)** om de printer opnieuw te detecteren.

Als de printer wordt gevonden, volgt u de aanwijzingen op het scherm om door te gaan met het instellen van de netwerkcommunicatie.

Als de printer niet kan worden gedetecteerd, heeft de printer geen verbinding met de draadloze router. Verbind de printer met de draadloze router.

Nadat de printer met de draadloze router is verbonden, configureert u de netwerkcommunicatie vanaf het begin.

Als  wordt weergegeven:

- [Kan de printer niet vinden in het scherm Printerinstellingen controleren tijdens de instelling van Wi-Fi \(Windows\) - Het IP-adres van de printer controleren](#)



## Kan de printer niet vinden in het scherm Printerinstellingen controleren tijdens de instelling van Wi-Fi (Windows) - Het IP-adres van de printer controleren



### Is het IP-adres van de printer correct opgegeven?

Als het IP-adres van de printer niet correct is opgegeven, wordt de printer mogelijk niet gevonden. Controleer of het IP-adres van de printer niet voor een ander apparaat wordt gebruikt.

Als u het IP-adres van de printer wilt controleren, drukt u de netwerkinstellingen af of geeft u ze weer op het bedieningspaneel.

- Geef ze weer op het aanraakscherm.
  - [LAN-instellingen](#)
- Druk de netwerkinstellingen af.
  - [Netwerkinstellingen afdrukken](#)

### Als het IP-adres niet correct is opgegeven:

Zie Als er een foutmelding wordt weergegeven: en geef het IP-adres op.

### Als het IP-adres correct is opgegeven:

- [Kan de printer niet vinden in het scherm Printerinstellingen controleren tijdens de instelling van Wi-Fi \(Windows\) - Instellingen van beveiligingssoftware controleren](#)



## Kan de printer niet vinden in het scherm **Printerinstellingen controleren tijdens de instelling van Wi-Fi (Windows) - Instellingen van beveiligingssoftware controleren**



### Schakel de blokkering in de firewallfunctie tijdelijk uit.

De firewall van de beveiligingssoftware of het besturingssysteem van de computer kan de communicatie tussen de printer en de computer beperken. Controleer de firewallinstelling van de beveiligingssoftware of het besturingssysteem, of het bericht dat op de computer wordt weergegeven en schakel de blokkering tijdelijk uit.

### Als de firewall de instelling verstoort:

- **Als een bericht wordt weergegeven:**

Als een waarschuwing wordt weergegeven dat Canon-software probeert toegang te krijgen tot het netwerk, stelt u de beveiligingssoftware zo in dat toegang wordt toegestaan.

Nadat de software toegang heeft gekregen, klikt u op **Opnieuw detecteren (Redetect)** in het scherm **Printerinstellingen controleren (Check Printer Settings)** om de printer opnieuw te detecteren.

Als de printer wordt gevonden, volgt u de aanwijzingen op het scherm om door te gaan met het instellen van de netwerkcommunicatie.

- **Als geen bericht wordt weergegeven:**

Annuleer de instelling en stel de beveiligingssoftware zo in dat toegang tot het netwerk door Canon-software is toegestaan.

Het bestand **Setup.exe** of **Setup64.exe** in de map **win > Driver > DrvSetup** op de installatie-cd-rom

Nadat u de beveiligingssoftware hebt ingesteld, voert u de instelling van de netwerkcommunicatie opnieuw uit vanaf het begin.

Schakel de firewall in nadat de instelling is voltooid.

### ▶▶▶ **Opmerking**

- Raadpleeg de instructiehandleiding of neem contact op met de fabrikant voor meer informatie over de firewallinstellingen van het besturingssysteem of de beveiligingssoftware.

Als de bovenstaande maatregelen het probleem niet oplossen:

- [Kan de printer niet vinden in het scherm Printerinstellingen controleren tijdens de instelling van Wi-Fi \(Windows\) - Instellingen van draadloze router controleren](#)



## Kan de printer niet vinden in het scherm **Printerinstellingen controleren tijdens de instelling van Wi-Fi (Windows) - Instellingen van draadloze router controleren**



### **Controleer de instellingen van de draadloze router.**

Controleer de instellingen voor de netwerkverbinding van de draadloze router, zoals IP-adresfiltering, MAC-adresfiltering, coderingssleutel en DHCP-functie.

Zorg ervoor dat hetzelfde radiokanaal is toegewezen aan de printer en aan de draadloze router.

Raadpleeg de instructiehandleiding bij de draadloze router of neem contact op met de fabrikant voor informatie over het controleren van de instellingen van de draadloze router.

Zorg daarnaast dat de gebruikte draadloze router is geconfigureerd voor gebruik van de bandbreedte 2,4 GHz.

### **»» Belangrijk**

- Afhankelijk van de draadloze router worden verschillende netwerknamen (SSID's) toegewezen voor de bandbreedte (2,4 GHz of 5 GHz) of het gebruik (voor pc of gameapparaat) met alfanumerieke tekens aan het eind van de netwerknaam (SSID).

Nadat u de instellingen van de draadloze router hebt gecontroleerd, klikt u op **Opnieuw detecteren (Redetect)** in het scherm **Printerinstellingen controleren (Check Printer Settings)** om de printer opnieuw te detecteren.

Als de printer wordt gevonden, volgt u de aanwijzingen op het scherm om door te gaan met het instellen van de netwerkcommunicatie.



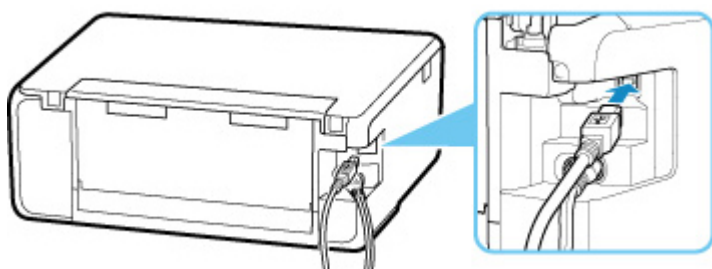
## U komt niet verder dan het scherm **Printeraansluiting**



Als u niet verder komt dan het scherm **Printeraansluiting (Printer Connection)**, controleert u het volgende.

**Controle 1** Controleer of de USB-kabel goed is aangesloten op de printer en de computer.

Sluit de printer op de computer aan met een USB-kabel (zie illustratie hieronder). De USB-poort bevindt zich aan de achterkant van de printer.




### »»» **Belangrijk**

- Verbind de 'Type B'-aansluiting met de printer met de zijde met de inkeping naar **BOVEN**. Raadpleeg de instructiehandleiding van de USB-kabel voor meer informatie.

**Controle 2** Volg de onderstaande procedure om de printer opnieuw op de computer aan te sluiten.

### »»» **Belangrijk**

- Voor macOS controleert u of het vergrendelingspictogram wordt weergegeven in de linkerbenedenhoek van het scherm **Printers en scanners (Printers & Scanners)**.

Als het pictogram  (vergrendeld) wordt weergegeven, klikt u op het pictogram om te ontgrendelen. (Voor het ontgrendelen moeten de beheerdersnaam en het wachtwoord worden ingevoerd.)

1. Trek de USB-kabel uit printer en de computer en sluit de kabel opnieuw aan.
2. Zorg dat er geen printerbewerking wordt uitgevoerd en schakel de printer uit.
3. Schakel de printer in.

**Controle 3** Als u het probleem niet kunt oplossen, volgt u de onderstaande procedure om MP Drivers opnieuw te installeren.

- Voor Windows:
  1. Klik op **Annuleren (Cancel)**.

2. Klik op **Terug naar boven (Back to Top)** in het scherm **Installatie geannuleerd (Setup Canceled)**.
3. Klik op **Afsluiten (Exit)** in het scherm **Beginnen met instellen (Start Setup)** en voltooi de instelling.
4. Schakel de printer uit.
5. Start de computer opnieuw op.
6. Zorg ervoor dat er geen andere toepassingen worden uitgevoerd.
7. Voer de installatie uit op de webpagina.

### ►► Opmerking

- U kunt de installatie-cd-rom gebruiken om de installatie opnieuw uit te voeren.

- Voor macOS:

1. Klik op **Volgende (Next)**.  
Er wordt een scherm weergegeven met de melding dat de installatie niet is voltooid.
2. Klik op **Nee (No)**.  
Er wordt een scherm weergegeven voor selectie van te installeren toepassingssoftware.
3. Klik op **Terug naar boven (Back to Top)**.
4. Klik op **Afsluiten (Exit)** in het scherm **Beginnen met instellen (Start Setup)**.
5. Schakel de printer uit.
6. Start de computer opnieuw op.
7. Zorg ervoor dat er geen andere toepassingen worden uitgevoerd.
8. Voer de installatie uit op de webpagina.




## Kan de printer niet vinden via Wi-Fi





**Controle 1** Zorg dat de printer is ingeschakeld.

Als dit niet het geval is, controleert u of de printer goed is aangesloten en drukt u op de knop **AAN (ON)** om deze in te schakelen.

Het **AAN (ON)**-lampje knippert terwijl de printer wordt geïnitieerd. Wacht totdat het **AAN (ON)**-lampje stopt met knipperen en blijft branden.

**Controle 2** Controleer het pictogram  (**Netwerkstatus (Network status)**) op het aanraakscherm.

Als het pictogram  wordt weergegeven of alleen het pictogram  wordt weergegeven, is draadloos LAN uitgeschakeld.

Selecteer achtereenvolgens **LAN-instellingen (LAN settings)** > **Wi-Fi** > **Instell. (Settings)** en selecteer **Inschakelen (Enable)** bij **Wi-Fi inschakelen/uitschakelen (Enable/disable Wi-Fi)**.

Als het pictogram  wordt weergegeven, raadpleegt u de controle-items van Controle 3 of later om te zorgen dat de installatie van de printer is voltooid en dat de instellingen van de draadloze router waarmee wordt verbonden, correct zijn.

**Controle 3** Controleer of de installatie van de printer op de computer is voltooid.

Zo niet, voer dan de installatie uit.

- Voor Windows:  
Voer de installatie uit met behulp van de installatie-cd-rom of vanaf de webpagina.
- Voor macOS:  
Voer de installatie uit vanaf de webpagina.

### »»» Opmerking

- Met IJ Network Device Setup Utility kunt u de netwerkstatus diagnosticeren en herstellen. U kunt dit downloaden vanaf de webpagina.
  - Voor Windows
  - Voor macOS

**Controle 4** Zorg dat de netwerkinstellingen van de printer en de draadloze router met elkaar overeenkomen.

Zorg dat de netwerkinstellingen van de printer (zoals netwerknaam (SSID) of netwerksleutel (wachtwoord), enz.) overeenkomen met die van de draadloze router.

Controleer de instellingen van de draadloze router in de bijgeleverde instructiehandleiding of neem hier voor contact op met de fabrikant ervan.

### Opmerking

- Gebruik de frequentieband van 2,4 GHz om verbinding te maken met een draadloze router. Stem de netwerknaam (SSID) die is ingesteld voor de printer, af op de frequentieband van 2,4 GHz van de draadloze router.

Als u de ingestelde netwerknaam (SSID) voor de printer wilt controleren, drukt u de netwerkinstellingen af.

■ [Netwerkinstellingen afdrukken](#)

### Opmerking

- Met IJ Network Device Setup Utility kunt u de netwerkstatus diagnosticeren en herstellen. Selecteer de koppeling hieronder om IJ Network Device Setup Utility te downloaden en te installeren.

■ De verbindingstatus van de printer controleren met IJ Network Device Setup Utility

Zie hieronder om IJ Network Device Setup Utility op te starten.

- Voor Windows:

■ [IJ Network Device Setup Utility starten](#)

- Voor macOS:

■ [IJ Network Device Setup Utility starten](#)

### Controle 5 Zorg dat de printer niet te ver van de draadloze router is geplaatst.

Als de afstand tussen de printer en de draadloze router te groot is, kan de draadloze communicatie verslechteren. Plaats de printer en de draadloze router dicht bij elkaar.

### Opmerking

- Hoewel aan de meeste draadloze routers een antenne is bevestigd, bevindt deze zich op sommige modellen aan de binnenkant.

### Controle 6 Controleer of het draadloze signaal sterk is. Controleer de signaalsterkte en verplaats de printer en de draadloze router zo nodig.

Plaats de printer en de draadloze router zodanig dat er zich geen obstakels tussen beide bevinden. Draadloze communicatie tussen verschillende kamers of verschillende verdiepingen is over het algemeen gebrekkig. De draadloze communicatie kan worden verhinderd door bouwmaterialen die metaal of beton bevatten. Als de printer ten gevolge van een muur niet via Wi-Fi kan communiceren met de computer, zet u de printer en de computer in dezelfde ruimte.

Als een apparaat zoals een magnetron dat radiogolven van dezelfde frequentie uitzendt als een draadloze router in de buurt staat, kan dat storingen veroorzaken. Plaats de draadloze router zo ver mogelijk van de storingsbronnen.

Controleer de signaalsterkte op het aanraakscherm.

■ [Het bedieningspaneel gebruiken](#)

## »» Opmerking

- Met IJ Network Device Setup Utility kunt u de netwerkstatus diagnosticeren en herstellen.  
Selecteer de koppeling hieronder om IJ Network Device Setup Utility te downloaden en te installeren.
  - De verbindingstatus van de printer controleren met IJ Network Device Setup UtilityZie hieronder om IJ Network Device Setup Utility op te starten.
  - Voor Windows:
    - [IJ Network Device Setup Utility starten](#)
  - Voor macOS:
    - IJ Network Device Setup Utility starten

### Controle 7 Controleer of de computer is aangesloten op de draadloze router.

Raadpleeg de instructiehandleiding bij uw computer of neem contact op met de fabrikant voor meer informatie over het controleren van de computerinstellingen of verbindingstatus.

## »» Opmerking

- Als u een smartphone of tablet gebruikt, moet u zorgen dat Wi-Fi is ingeschakeld op het apparaat.

### Controle 8 Controleer of **Bi-directionele ondersteuning inschakelen (Enable bidirectional support)** is geselecteerd op het tabblad **Poorten (Ports)** van het eigenschappenvenster van het printerstuurprogramma. (Windows)

Als dit niet het geval is, schakelt u bi-directionele ondersteuning in.

### Controle 9 Zorg dat de firewall van de software is uitgeschakeld.

Als de firewall van de beveiligingssoftware is ingeschakeld, wordt mogelijk het bericht weergegeven dat Canon-software probeert toegang te krijgen tot het netwerk. Als deze waarschuwing wordt weergegeven, stelt u de beveiligingssoftware zo in dat toegang altijd wordt toegestaan.

Als u programma's gebruikt die schakelen tussen netwerkomgevingen, controleert u de instellingen ervan. Sommige programma's gebruiken standaard een firewall.

### Controle 10 Als de printer via een LAN is verbonden met een AirPort-basisstation, moet u alfanumerieke tekens voor de netwerknaam (SSID) gebruiken. (macOS)

#### **Voer de installatie opnieuw uit als het probleem niet is verholpen.**

- Voor Windows:  
Voer de installatie uit met behulp van de installatie-cd-rom of vanaf de webpagina.
- Voor macOS:  
Voer de installatie uit vanaf de webpagina.

## Problemen met de netwerkverbinding

---

- De printer werkt opeens niet meer
- Onbekende netwerksleutel (wachtwoord)
- De printer kan niet worden gebruikt nadat een draadloze router is vervangen of routerinstellingen zijn gewijzigd

## De printer werkt opeens niet meer

- [Kan geen verbinding maken met een printer nadat de netwerkconfiguratie is gewijzigd](#)
- [Kan geen verbinding maken met een printer via draadloos LAN \(Wi-Fi\)](#)
- [Kan geen verbinding maken met een printer via Draadloos direct](#)
- [Kan niet afdrukken/scannen via een netwerk](#)

### **Q** Kan geen verbinding maken met een printer nadat de netwerkconfiguratie is gewijzigd

#### **A**

Het kan enige tijd duren voordat de computer een IP-adres heeft opgehaald. U moet mogelijk de computer opnieuw opstarten.

Controleer of de computer een geldig IP-adres heeft opgehaald en probeer opnieuw om de printer te vinden.

### **Q** Kan geen verbinding maken met een printer via draadloos LAN (Wi-Fi)

#### **A**

**Controle 1** Controleer de voedingsstatus van de printer, netwerkapparaten (bijv. draadloze router) en de smartphone/tablet.

- Schakel de printer of apparaten in.
- Als de stroom al is ingeschakeld, zet u de aan/uit-schakelaar uit en weer aan.
- Het kan nodig zijn om problemen met de draadloze router op te lossen (bijv. bijwerkinterval van een sleutel, problemen met DHCP-bijwerkinterval, modus voor energiebesparing, enz.) of om de firmware van de draadloze router bij te werken.

Neem voor meer informatie contact op met de fabrikant van de draadloze router.


**Controle 2** Kunt u webpagina's zien op de computer?

Controleer of uw computer correct is aangesloten op de draadloze router.

.Voor meer informatie over computerinstellingen of de verbindingstatus raadpleegt u de instructiehandleiding van de computer of neemt u contact op met de fabrikant.

**Controle 3** Is de printer verbonden met de draadloze router?

Gebruik het pictogram op het aanraakscherm om de verbindingstatus tussen de printer en de draadloze

router te controleren. Als het pictogram  niet wordt weergegeven, is Wi-Fi uitgeschakeld. Schakel draadloze communicatie in op de printer.

**Controle 4** Controleer of de netwerkinstellingen van de printer en de draadloze router overeenkomen.

Zorg dat de netwerkinstellingen van de printer (zoals netwerknaam (SSID) of netwerksleutel (wachtwoord), enz.) overeenkomen met die van de draadloze router.

Controleer de instellingen van de draadloze router in de bijgeleverde instructiehandleiding of neem hiervoor contact op met de fabrikant ervan.

**Opmerking**

- Gebruik de frequentieband van 2,4 GHz om verbinding te maken met een draadloze router. Stem de netwerknaam (SSID) die is ingesteld voor de printer, af op de frequentieband van 2,4 GHz van de draadloze router.

Als u de huidige netwerkinstellingen van de printer wilt controleren, drukt u de netwerkinstellingen af.

■ [Netwerkinstellingen afdrukken](#)

**Opmerking**

- Met IJ Network Device Setup Utility kunt u de netwerkstatus diagnosticeren en herstellen.  
Selecteer de koppeling hieronder om IJ Network Device Setup Utility te downloaden en te installeren.
  - [De verbindingstatus van de printer controleren met IJ Network Device Setup Utility](#)Zie hieronder om IJ Network Device Setup Utility op te starten.
  - Voor Windows:
    - [IJ Network Device Setup Utility starten](#)
  - Voor macOS:
    - [IJ Network Device Setup Utility starten](#)

**Controle 5** Zorg dat de printer niet te ver van de draadloze router is geplaatst.

Als de afstand tussen de printer en de draadloze router te groot is, kan de draadloze communicatie verslechteren. Plaats de printer en de draadloze router dicht bij elkaar.

**Opmerking**

- Hoewel aan de meeste draadloze routers een antenne is bevestigd, bevindt deze zich op sommige modellen aan de binnenkant.

**Controle 6** Controleer of het draadloze signaal sterk is. Bewaak de signaalstatus en verplaats de printer en de draadloze router zo nodig.

Plaats de printer en de draadloze router zodanig dat er zich geen obstakels tussen beide bevinden. Draadloze communicatie tussen verschillende kamers of verschillende verdiepingen is over het algemeen gebrekkig. De draadloze communicatie kan worden verhinderd door bouwmaterialen die metaal of beton bevatten. Als de printer ten gevolge van een muur niet via Wi-Fi kan communiceren met de computer, zet u de printer en de computer in dezelfde ruimte.

Als een apparaat zoals een magnetron dat radiogolven van dezelfde frequentie uitzendt als een draadloze router in de buurt staat, kan dat storingen veroorzaken. Plaats de draadloze router zo ver mogelijk van de storingsbronnen.

Controleer de signaalsterkte op het aanraakscherm.

- [Het bedieningspaneel gebruiken](#)

### ►► Opmerking

- Met IJ Network Device Setup Utility kunt u de netwerkstatus diagnosticeren en herstellen.  
Selecteer de koppeling hieronder om IJ Network Device Setup Utility te downloaden en te installeren.
  - [De verbindingstatus van de printer controleren met IJ Network Device Setup Utility](#)Zie hieronder om IJ Network Device Setup Utility op te starten.
  - Voor Windows:
    - [IJ Network Device Setup Utility starten](#)
  - Voor macOS:
    - [IJ Network Device Setup Utility starten](#)

### Controle 7 Let op de Wi-Fi-kanaalnummers die voor de computer worden gebruikt.

U moet hetzelfde Wi-Fi-kanaalnummer voor de draadloze router gebruiken als uw computer. Het wordt gewoonlijk zodanig ingesteld dat u alle Wi-Fi-kanalen kunt gebruiken. Als de gebruikte kanalen echter beperkt worden, komen de Wi-Fi-kanalen niet overeen.

Raadpleeg de instructiehandleiding bij uw computer en controleer het Wi-Fi-kanaalnummer dat beschikbaar is voor uw computer.

### Controle 8 Zorg dat het kanaal dat op de draadloze router is ingesteld, een bruikbaar kanaal is, zoals bevestigd tijdens controle 7.

Als dit niet het geval is, wijzigt u het kanaal op de draadloze router.

### Controle 9 Zorg dat de firewall van de software is uitgeschakeld.

Als de firewall van de beveiligingssoftware is ingeschakeld, wordt mogelijk het bericht weergegeven dat Canon-software probeert toegang te krijgen tot het netwerk. Als deze waarschuwing wordt weergegeven, stelt u de beveiligingssoftware zo in dat toegang altijd wordt toegestaan.

Als u programma's gebruikt die schakelen tussen netwerkomgevingen, controleert u de instellingen ervan. Sommige programma's gebruiken standaard een firewall.

### Controle 10 Als de printer via een LAN is verbonden met een AirPort-basisstation, moet u alfanumerieke tekens voor de netwerknamen (SSID) gebruiken. (macOS)

### Voer de installatie opnieuw uit als het probleem niet is verholpen.

- Voor Windows:  
Voer de installatie uit met behulp van de installatie-cd-rom of vanaf de webpagina.
- Voor macOS:  
Voer de installatie uit vanaf de webpagina.

- **Plaatsing:**

Zorg dat zich geen obstakels bevinden tussen de printer en de draadloze router.

## **Q** Kan geen verbinding maken met een printer via Draadloos direct

### **A**

**Controle 1** Controleer de voedingsstatus van de printer en andere apparaten (smartphone of tablet).

Schakel de printer of apparaten in.

Als de stroom al is ingeschakeld, zet u de aan/uit-schakelaar uit en weer aan.

**Controle 2** Wordt het pictogram  weergegeven op het aanraakscherm?

Zo niet, dan is Draadloos direct uitgeschakeld. Schakel Draadloos direct in.

**Controle 3** Controleer de instellingen van uw apparaat (smartphone/tablet).

Zorg dat Wi-Fi op uw apparaat is ingeschakeld.

Raadpleeg voor meer informatie de instructiehandleiding bij het apparaat.

**Controle 4** Zorg dat de printer is geselecteerd als verbinding op het apparaat (zoals een smartphone of tablet).

Selecteer de netwerknaam (SSID) voor Draadloos direct die voor de printer is opgegeven als bestemming van de verbinding voor apparaten.

Controleer de bestemming op uw apparaat.

Raadpleeg voor meer informatie de instructiehandleiding van het apparaat of ga naar de website van de fabrikant.

Als u de netwerknaam (SSID) voor Draadloos direct voor de printer wilt controleren, geeft u deze weer op het bedieningspaneel van de printer of drukt u de informatie over de netwerkinstellingen van de printer af.

- Geef ze weer op het aanraakscherm.

- [LAN-instellingen](#)

- Druk de netwerkinstellingen af.

- [Netwerkinstellingen afdrukken](#)

**Controle 5** Hebt u het juiste wachtwoord opgegeven voor Draadloos direct?

Als u het wachtwoord voor de printer wilt controleren, geeft u dit weer op het bedieningspaneel van de printer of drukt u de informatie over de netwerkinstellingen van de printer af.

- Geef ze weer op het aanraakscherm.

- [LAN-instellingen](#)

- Druk de netwerkinstellingen af.

■ [Netwerkinstellingen afdrukken](#)

**Controle 6** Zorg dat de printer niet te ver van het apparaat is geplaatst.

Als de afstand tussen de printer en het apparaat te groot is, kan de draadloze communicatie verslechteren. Plaats de printer en het apparaat dicht bij elkaar.

**Controle 7** Controleer of al 5 apparaten zijn verbonden.

Bij Draadloos direct kunnen maximaal 5 apparaten worden verbonden.

## Kan niet afdrukken/scannen via een netwerk

### 

**Controle 1** Controleer of de computer is aangesloten op de draadloze router.

Raadpleeg de instructiehandleiding bij uw computer of neem contact op met de fabrikant voor meer informatie over het controleren van de computerinstellingen of verbindingstatus.

**Controle 2** Als MP Drivers niet is geïnstalleerd, installeert u dit. (Windows)

Installeer MP Drivers met de Installatie-cd-rom of vanaf de Canon-website.

**Controle 3** Zorg ervoor dat de draadloze router niet beperkt welke computers er toegang toe hebben.

Raadpleeg de instructiehandleiding bij de draadloze router of neem contact op met de fabrikant voor meer informatie over het verbinden en instellen van de draadloze router.

### **Opmerking**

- Als u het MAC-adres of het IP-adres van uw computer wilt controleren, raadpleegt u [Het IP-adres of MAC-adres van de computer controleren](#).

## Onbekende netwerksleutel (wachtwoord)

- [Ingestelde WPA/WPA2- of WEP-sleutel voor draadloze router is onbekend, kan geen verbinding maken](#)
- [Een coderingsleutel instellen](#)

**Q** Ingestelde WPA/WPA2- of WEP-sleutel voor draadloze router is onbekend, kan geen verbinding maken

**A**

Raadpleeg de instructiehandleiding bij de draadloze router of neem contact op met de fabrikant voor meer informatie over het instellen van de draadloze router. Controleer of de computer kan communiceren met de draadloze router.

### »» Opmerking

- Met IJ Network Device Setup Utility kunt u de netwerkstatus diagnosticeren en herstellen.  
Selecteer de koppeling hieronder om IJ Network Device Setup Utility te downloaden en te installeren.
  - De verbindingstatus van de printer controleren met IJ Network Device Setup Utility  
Zie hieronder om IJ Network Device Setup Utility op te starten.
    - Voor Windows:
      - [IJ Network Device Setup Utility starten](#)
    - Voor macOS:
      - IJ Network Device Setup Utility starten

**Q** Een coderingsleutel instellen

**A**

Raadpleeg de instructiehandleiding bij de draadloze router of neem contact op met de fabrikant voor meer informatie over het instellen van de draadloze router. Controleer of de computer kan communiceren met de draadloze router.

### »» Opmerking

- Met IJ Network Device Setup Utility kunt u de netwerkstatus diagnosticeren en herstellen.  
Selecteer de koppeling hieronder om IJ Network Device Setup Utility te downloaden en te installeren.
  - De verbindingstatus van de printer controleren met IJ Network Device Setup Utility  
Zie hieronder om IJ Network Device Setup Utility op te starten.
    - Voor Windows:
      - [IJ Network Device Setup Utility starten](#)

- Voor macOS:
  - IJ Network Device Setup Utility starten

Uit veiligheidsoverwegingen wordt het aanbevolen WPA, WPA2 of WPA/WPA2 te selecteren. Als uw draadloze router compatibel is met WPA/WPA2, kunt u ook WPA2 of WPA gebruiken.

- **WPA/WPA2 gebruiken (Windows)**

De verificatiemethode, het Wi-Fi-wachtwoord en het dynamische coderingstype moeten gelijk zijn voor de draadloze router, de printer en de computer.

Voer het Wi-Fi-wachtwoord in dat op de draadloze router is geconfigureerd.

TKIP (basiscodering) of AES (veilige codering) wordt automatisch geselecteerd als dynamische coderingsmethode.

Zie Als het scherm WPA/WPA2-details wordt weergegeven voor meer informatie.

### ▶▶▶ Opmerking

- Deze printer ondersteunt WPA/WPA2-PSK (WPA/WPA2-Persoonlijk) en WPA2-PSK (WPA2-Persoonlijk).

- **WEP gebruiken**

De lengte en de indeling van het Wi-Fi-wachtwoord en de verificatiemethode moeten gelijk zijn voor de draadloze router, de printer en de computer.

Voor communicatie met een draadloze router die automatisch een wachtwoord genereert, moet u de printer zo instellen dat het wachtwoord wordt gebruikt dat door de draadloze router wordt gegenereerd.

- Voor Windows:

Als het scherm **WEP-details (WEP Details)** wordt weergegeven nadat u op **Zoeken... (Search...)** hebt geklikt in het scherm **Netwerkinstellingen (Wi-Fi) (Network Settings (Wi-Fi))** in IJ Network Device Setup Utility, volgt u de instructies op het scherm om de wachtwoordlengte en -indeling en het te gebruiken wachtwoord in te stellen.

Zie Als het scherm WEP-details wordt weergegeven voor meer informatie.

### ▶▶▶ Opmerking

- Als de printer is verbonden met een AirPort-basisstation via een LAN:

Als de printer via een LAN is verbonden met een AirPort-basisstation, controleert u de instellingen bij **Draadloze beveiliging (Wireless Security)** in **AirPort Utility**.

- Selecteer **64-bits (64 bit)** als **WEP - 40 bits (WEP 40 bit)** is geselecteerd voor wachtwoordlengte op het AirPort-basisstation.
- Selecteer **1** voor het te gebruiken wachtwoord. Anders kan de computer niet met de printer communiceren via de draadloze router.



## De printer kan niet worden gebruikt nadat een draadloze router is vervangen of routerinstellingen zijn gewijzigd



Wanneer u een draadloze router vervangt, voert u de netwerkinstelling van de printer opnieuw uit op basis van de vervangen router.

- Voor Windows:  
Voer de installatie uit met behulp van de installatie-cd-rom of vanaf de webpagina.
- Voor macOS:  
Voer de installatie uit vanaf de webpagina.

### »» Opmerking

- Met IJ Network Device Setup Utility kunt u de netwerkstatus diagnosticeren en herstellen.  
Selecteer de koppeling hieronder om IJ Network Device Setup Utility te downloaden en te installeren.
  - De verbindingstatus van de printer controleren met IJ Network Device Setup Utility  
Zie hieronder om IJ Network Device Setup Utility op te starten.
    - Voor Windows:
      - [IJ Network Device Setup Utility starten](#)
    - Voor macOS:
      - IJ Network Device Setup Utility starten

Zie hieronder als het probleem hiermee niet is verholpen.

- [Kan niet communiceren met de printer nadat MAC-/IP-adresfiltering of een coderingssleutel op de draadloze router is ingeschakeld](#)
- [Kan niet communiceren met de printer nadat het coderingstype op de draadloze router is gewijzigd terwijl codering is ingeschakeld](#)



## Kan niet communiceren met de printer nadat MAC-/IP-adresfiltering of een coderingssleutel op de draadloze router is ingeschakeld



**Controle 1** Controleer de instelling van de draadloze router.

Raadpleeg de instructiehandleiding bij de draadloze router of neem contact op met de fabrikant voor informatie over het controleren van de instelling van de draadloze router. Controleer of de computer en de draadloze router met elkaar kunnen communiceren met deze instelling.

**Controle 2** Als MAC-adressen of IP-adressen worden gefilterd op de draadloze router, controleert u of het MAC-adres of IP-adres van de computer, het netwerkapparaat en de printer is geregistreerd.

**Controle 3** Als u gebruikmaakt van een WPA/WPA2-sleutel of een wachtwoord, moet u ervoor zorgen dat de coderingssleutel voor de computer, het netwerkapparaat en de printer overeenkomt met de sleutel die is ingesteld voor de draadloze router.

De lengte en de indeling van het Wi-Fi-wachtwoord en de verificatiemethode moeten gelijk zijn voor de draadloze router, de printer en de computer.

Raadpleeg [Een coderingssleutel instellen](#) voor meer informatie.

## **Q** Kan niet communiceren met de printer nadat het coderingstype op de draadloze router is gewijzigd terwijl codering is ingeschakeld

---

### **A**

Als u het coderingstype van de printer verandert en deze vervolgens niet kan communiceren met de computer, controleert u of het coderingstype van de computer en de draadloze router overeenkomt met het type dat is ingesteld op de printer.

- [Kan niet communiceren met de printer nadat MAC-/IP-adresfiltering of een coderingssleutel op de draadloze router is ingeschakeld](#)

## Overige netwerkproblemen

---

- **Netwerkgegevens controleren**
- **De fabrieksinstellingen herstellen**

## Netwerkgegevens controleren

---

- [Het IP-adres of MAC-adres van de printer controleren](#)
- [Het IP-adres of MAC-adres van de computer controleren](#)
- [De communicatie tussen de computer, de printer en de draadloze router controleren](#)
- [Informatie over de netwerkinstellingen controleren](#)

### Het IP-adres of MAC-adres van de printer controleren

---

#### 

Als u het IP-adres of het MAC-adres van de printer wilt controleren, drukt u de netwerkinstellingen af of geeft u ze weer op het bedieningspaneel.

- Geef ze weer op het aanraakscherm.

- [LAN-instellingen](#)

- Druk de netwerkinstellingen af.

- [Netwerkinstellingen afdrukken](#)

U kunt voor Windows de netwerkinstellingen controleren op het computerscherm.

- [Het scherm IJ Network Device Setup Utility van Canon](#)

### Het IP-adres of MAC-adres van de computer controleren

---

#### 

Volg de onderstaande instructies als u het IP-adres of MAC-adres van de computer wilt controleren.

- Voor Windows:

1. Selecteer **Opdrachtprompt (Command Prompt)** zoals hieronder aangegeven.

Klik in Windows 10 met de rechtermuisknop op **Start** en selecteer **Opdrachtprompt (Command Prompt)**.

In Windows 8.1 selecteert u **Opdrachtprompt (Command Prompt)** vanuit het scherm **Start**. Als **Opdrachtprompt (Command Prompt)** niet op het **Startscherm** wordt weergegeven, selecteert u de charm **Zoeken (Search)** en zoekt u naar '**Opdrachtprompt (Command Prompt)**'.

Klik in Windows 7 op **Start** > **Alle programma's (All Programs)** > **Bureau-accessoires (Accessories)** > **Opdrachtprompt (Command Prompt)**.

2. Voer 'ipconfig/all' in en druk op **Enter**.

Het IP-adres en MAC-adres van de computer worden weergegeven. Als de computer niet is verbonden met een netwerk, wordt het IP-adres niet weergegeven.

- Voor macOS:

1. Selecteer **Systeemvoorkeuren (System Preferences)** in het Apple-menu en klik op **Netwerk (Network)**.
2. Zorg dat de netwerkinterface die door de computer wordt gebruikt, is geselecteerd en klik op **Geavanceerd (Advanced)**.  
Controleer of **Wi-Fi** is geselecteerd als netwerkinterface.
3. Klik op **TCP/IP** om het IP-adres te controleren of klik op **Hardware** om het MAC-adres te controleren.

## **Q** De communicatie tussen de computer, de printer en de draadloze router controleren

### **A**

Voer een ping-test uit om te controleren of communicatie plaatsvindt.

- Voor Windows:

1. Selecteer **Opdrachtprompt (Command Prompt)** zoals hieronder aangegeven.

Klik in Windows 10 met de rechtermuisknop op **Start** en selecteer **Opdrachtprompt (Command Prompt)**.

In Windows 8.1 selecteert u **Opdrachtprompt (Command Prompt)** vanuit het scherm **Start**. Als **Opdrachtprompt (Command Prompt)** niet op het **Start**scherm wordt weergegeven, selecteert u de charm **Zoeken (Search)** en zoekt u naar '**Opdrachtprompt (Command Prompt)**'.

Klik in Windows 7 op **Start > Alle programma's (All Programs) > Bureau-accessoires (Accessories) > Opdrachtprompt (Command Prompt)**.

2. Typ de ping-opdracht en druk op **Enter**.

De ping-opdracht ziet er als volgt uit: ping XXX.XXX.XXX.XXX

XXX.XXX.XXX.XXX' is het IP-adres van het doelapparaat.

Als er communicatie plaatsvindt, wordt een bericht zoals het onderstaande weergegeven.

Antwoord van XXX.XXX.XXX.XXX: bytes=32 time=10ms TTL=255

Als **Time-out van verzoek (Request timed out)** wordt weergegeven, vindt er geen communicatie plaats.

- Voor macOS:

1. Start **Netwerkhulpprogramma (Network Utility)** zoals hieronder wordt aangegeven.

Selecteer **Computer** in het menu **Ga (Go)** van de Finder, dubbelklik op **Macintosh HD > Systeem (System) > Bibliotheek (Library) > CoreServices > Applications > Netwerkhulpprogramma (Network Utility)**.

2. Klik op **Ping**.
3. Zorg dat **Verstuur slechts XX pings (Send only XX pings)** is geselecteerd (XX is een getal).
4. Voer het IP-adres van de doelprinter of de draadloze doelrouter in bij **Geef het netwerkadres op dat u wilt pingen (Enter the network address to ping)**.
5. Klik op **Ping**.

XXX.XXX.XXX.XXX' is het IP-adres van het doelapparaat.

Een bericht zoals het volgende wordt weergegeven.

64 bytes van XXX.XXX.XXX.XXX: icmp\_seq=0 ttl=64 tijd=3,394 ms

64 bytes van XXX.XXX.XXX.XXX: icmp\_seq=1 ttl=64 tijd=1,786 ms

64 bytes van XXX.XXX.XXX.XXX: icmp\_seq=2 ttl=64 tijd=1,739 ms

--- XXX.XXX.XXX.XXX ping-statistieken ---

3 pakketten verstuurd, 3 pakketten ontvangen, 0% van de pakketten verloren

Als het pakketverlies 100% is, vindt er geen communicatie plaats. Anders communiceert de computer met het doelapparaat.

## Informatie over de netwerkinstellingen controleren

---

### A

Als u de netwerkinstellingen van de printer wilt controleren, drukt u de netwerkinstellingen af of geeft u ze weer op het bedieningspaneel.

- Geef ze weer op het aanraakscherm.

■ [LAN-instellingen](#)

- Druk de netwerkinstellingen af.

■ [Netwerkinstellingen afdrukken](#)



## De fabrieksinstellingen herstellen

---



### »» Belangrijk

- Voor Windows:

Tijdens de initialisatie worden alle netwerkinstellingen op de printer gewist, waardoor afdrukken of scannen vanaf een computer via een netwerk niet meer mogelijk is. Als u de printer opnieuw via een netwerk wilt gebruiken nadat u de fabrieksinstellingen hebt hersteld, voert u de installatie opnieuw uit met behulp van de installatie-cd-rom of vanaf de webpagina.

- Voor macOS:

Tijdens de initialisatie worden alle netwerkinstellingen op de printer gewist, waardoor afdrukken of scannen vanaf een computer via een netwerk niet meer mogelijk is. Als u de printer opnieuw via een netwerk wilt gebruiken nadat u de fabrieksinstellingen hebt hersteld, voert u de installatie opnieuw uit vanaf de webpagina.

Initialiseer de netwerkinstelling via het bedieningspaneel van de printer.

■ [Instelling herstellen](#)

## Problemen met afdrucken/scannen vanaf een smartphone/ tablet

---

- **Kan niet afdrucken/scannen vanaf een smartphone/tablet**

## Kan niet afdrukken/scannen vanaf een smartphone/tablet

Als u niet kunt afdrukken/scannen vanaf uw smartphone/tablet, kan de smartphone/tablet mogelijk niet communiceren met de printer.

Controleer de oorzaak van het probleem aan de hand van de verbindingmethode.

- [Kan niet communiceren met de printer via een draadloos LAN](#)
- [Kan niet communiceren met de printer wanneer deze Draadloos direct gebruikt](#)

### Opmerking

- Voor problemen bij het afdrukken met andere verbindingmethoden of informatie over het selecteren van instellingen voor elke verbindingmethode:
  - PIXMA/MAXIFY Cloud Link gebruiken
  - Afdrukken met Google Cloud Print
  - Afdrukken vanaf een iOS-apparaat (AirPrint)



## Kan niet communiceren met de printer via een draadloos LAN



Als uw smartphone/tablet niet kan communiceren met de printer, controleert u het volgende.

**Controle 1** Controleer de voedingsstatus van de printer, netwerkapparaten (bijv. draadloze router) en de smartphone/tablet.

- Schakel de printer of apparaten in.
- Als de stroom al is ingeschakeld, zet u de aan/uit-schakelaar uit en weer aan.
- Het kan nodig zijn om problemen met de draadloze router op te lossen (bijv. bijwerkinterval van een sleutel, problemen met DHCP-bijwerkinterval, modus voor energiebesparing, enz.) of om de firmware van de draadloze router bij te werken.

Neem voor meer informatie contact op met de fabrikant van de draadloze router.

**Controle 2** Controleer de instellingen van uw apparaat (smartphone/tablet).

Zorg dat Wi-Fi op uw apparaat is ingeschakeld.

Raadpleeg voor meer informatie de instructiehandleiding bij het apparaat.

**Controle 3** Is de printer verbonden met de draadloze router?

Gebruik het pictogram op het aanraakscherm om de verbindingstatus tussen de printer en de draadloze



router te controleren. Als het pictogram niet wordt weergegeven, is Wi-Fi uitgeschakeld. Schakel draadloze communicatie in op de printer.

**Controle 4** Komen de netwerkinstellingen van de printer overeen met die van de draadloze router?

Zorg dat de netwerkinstellingen van de printer (zoals netwerknaam (SSID) of netwerksleutel (wachtwoord), enz.) overeenkomen met die van de draadloze router.

Controleer de instellingen van de draadloze router in de bijgeleverde instructiehandleiding of neem hiervoor contact op met de fabrikant ervan.

Als u de huidige netwerkinstellingen van de printer wilt controleren, drukt u de netwerkinstellingen af.

■ [Netwerkinstellingen afdrukken](#)

### ▶▶▶ **Opmerking**

- Met IJ Network Device Setup Utility kunt u de netwerkstatus diagnosticeren en herstellen.  
Selecteer de koppeling hieronder om IJ Network Device Setup Utility te downloaden en te installeren.
  - De verbindingstatus van de printer controleren met IJ Network Device Setup UtilityZie hieronder om IJ Network Device Setup Utility op te starten.
  - Voor Windows:
    - [IJ Network Device Setup Utility starten](#)
  - Voor macOS:
    - IJ Network Device Setup Utility starten

### **Controle 5** Komen de netwerkinstellingen van de smartphone/tablet overeen met die van de draadloze router?

Zorg dat de netwerkinstellingen van de printer (zoals netwerknaam (SSID) of netwerksleutel (wachtwoord), enz.) overeenkomen met die van de draadloze router.

Controleer de instellingen van de smartphone/tablet in de bijgeleverde instructiehandleiding.

Als de netwerkinstellingen van de smartphone/tablet niet overeenkomen met die van de draadloze router, wijzigt u de netwerkinstellingen ervan zodat ze overeenkomen met die van de draadloze router.

### **Controle 6** Zorg dat de printer niet te ver van de draadloze router is geplaatst.

Als de afstand tussen de printer en de draadloze router te groot is, kan de draadloze communicatie verslechteren. Plaats de printer en de draadloze router dicht bij elkaar.

### ▶▶▶ **Opmerking**

- Hoewel aan de meeste draadloze routers een antenne is bevestigd, bevindt deze zich op sommige modellen aan de binnenkant.

### **Controle 7** Controleer of het draadloze signaal sterk is. Bewaak de signaalstatus en verplaats de printer en de draadloze router zo nodig.

Plaats de printer en de draadloze router zodanig dat er zich geen obstakels tussen beide bevinden. Draadloze communicatie tussen verschillende kamers of verschillende verdiepingen is over het algemeen gebrekkig. De draadloze communicatie kan worden verhinderd door bouwmaterialen die metaal of beton bevatten. Als de printer ten gevolge van een muur niet via Wi-Fi kan communiceren met de computer, zet u de printer en de computer in dezelfde ruimte.

Als een apparaat zoals een magnetron dat radiogolven van dezelfde frequentie uitzendt als een draadloze router in de buurt staat, kan dat storingen veroorzaken. Plaats de draadloze router zo ver mogelijk van de storingsbronnen.

Controleer de signaalsterkte op het aanraakscherm.

- [Het bedieningspaneel gebruiken](#)

### »»» Opmerking

- Met IJ Network Device Setup Utility kunt u de netwerkstatus diagnosticeren en herstellen. Selecteer de koppeling hieronder om IJ Network Device Setup Utility te downloaden en te installeren.
  - De verbindingstatus van de printer controleren met IJ Network Device Setup UtilityZie hieronder om IJ Network Device Setup Utility op te starten.
  - Voor Windows:
    - [IJ Network Device Setup Utility starten](#)
  - Voor macOS:
    - IJ Network Device Setup Utility starten

## **Q** Kan niet communiceren met de printer wanneer deze Draadloos direct gebruikt

### **A**

Als uw smartphone/tablet niet kan communiceren met de printer als deze Draadloos direct gebruikt, controleert u het volgende.

**Controle 1** Controleer de voedingsstatus van de printer en andere apparaten (smartphone of tablet).

Schakel de printer of apparaten in.

Als de stroom al is ingeschakeld, zet u de aan/uit-schakelaar uit en weer aan.

**Controle 2** Wordt het pictogram  weergegeven op het aanraakscherm?

Zo niet, dan is Draadloos direct uitgeschakeld. Schakel Draadloos direct in.

**Controle 3** Controleer de instellingen van uw apparaat (smartphone/tablet).

Zorg dat Wi-Fi op uw apparaat is ingeschakeld.

Raadpleeg voor meer informatie de instructiehandleiding bij het apparaat.

**Controle 4** Zorg dat de printer is geselecteerd als verbinding op het apparaat (zoals een smartphone of tablet).

Selecteer de netwerknaam (SSID) voor Draadloos direct die voor de printer is opgegeven als bestemming van de verbinding voor apparaten.

Controleer de bestemming op uw apparaat.

Raadpleeg voor meer informatie de instructiehandleiding van het apparaat of ga naar de website van de fabrikant.

Als u de netwerknaam (SSID) voor Draadloos direct voor de printer wilt controleren, geeft u deze weer op het bedieningspaneel van de printer of drukt u de informatie over de netwerkinstellingen van de printer af.

- Geef ze weer op het aanraakscherm.

■ [LAN-instellingen](#)

- Druk de netwerkinstellingen af.

■ [Netwerkinstellingen afdrukken](#)

#### **Controle 5** Hebt u het juiste wachtwoord opgegeven voor Draadloos direct?

Als u het wachtwoord voor de printer wilt controleren, geeft u dit weer op het bedieningspaneel van de printer of drukt u de informatie over de netwerkinstellingen van de printer af.

- Geef ze weer op het aanraakscherm.

■ [LAN-instellingen](#)

- Druk de netwerkinstellingen af.

■ [Netwerkinstellingen afdrukken](#)

#### **Controle 6** Zorg dat de printer niet te ver van het apparaat is geplaatst.

Als de afstand tussen de printer en het apparaat te groot is, kan de draadloze communicatie verslechteren. Plaats de printer en het apparaat dicht bij elkaar.

#### **Controle 7** Controleer of al 5 apparaten zijn verbonden.

Bij Draadloos direct kunnen maximaal 5 apparaten worden verbonden.

## Afdrukproblemen

---

- De printer drukt niet af
- Er komt geen inkt uit
- Papier wordt niet correct ingevoerd/Fout vanwege 'geen papier'
- Afdrukresultaten zijn niet naar behoren



## De printer drukt niet af



### Controle 1 Zorg dat de printer is ingeschakeld.

Als dit niet het geval is, controleert u of de printer goed is aangesloten en drukt u op de knop **AAN (ON)** om deze in te schakelen.

Het **AAN (ON)**-lampje knippert terwijl de printer wordt geïnitieerd. Wacht totdat het **AAN (ON)**-lampje stopt met knipperen en blijft branden.

### Opmerking

- Als u omvangrijke gegevens afdrukt, zoals foto's of andere afbeeldingen, kan het langer duren voordat het afdrukken wordt gestart. Het **AAN (ON)**-lampje knippert terwijl de computer de gegevens verwerkt en naar de printer stuurt. Wacht totdat het afdrukken wordt gestart.

### Controle 2 Controleer of de printer goed is aangesloten op de computer.

Als u een USB-kabel gebruikt, moet u controleren of deze goed is aangesloten op de printer en de computer. Als de USB-kabel goed is aangesloten, controleert u het volgende:

- Als u een doorschakelapparaat zoals een USB-hub gebruikt, koppelt u dit los, sluit u de printer rechtstreeks aan op de computer en probeert u opnieuw af te drukken. Als het afdrukken normaal wordt gestart, is er een probleem met het doorschakelapparaat. Neem contact op met de leverancier van het doorschakelapparaat.
- Er kan ook een probleem met de USB-kabel zijn. Vervang de USB-kabel en probeer nogmaals af te drukken.

Als u de printer via een LAN gebruikt, controleert u of de printer correct is ingesteld voor gebruik via het netwerk.

■ [Kan de printer niet vinden via Wi-Fi](#)

### Opmerking

- Met IJ Network Device Setup Utility kunt u de netwerkstatus diagnosticeren en herstellen. U kunt dit downloaden vanaf de webpagina.

- Voor Windows
- Voor macOS

### Controle 3 Zorg dat de papierinstellingen overeenkomen met de gegevens die zijn ingesteld voor de achterste lade of cassette.

Als de papierinstellingen niet overeenkomen met de gegevens die zijn ingesteld voor de achterste lade of de cassette, wordt een foutbericht weergegeven op het aanraakscherm. Volg de instructies op het aanraakscherm om het probleem op te lossen.

## Opmerking

- U kunt selecteren of het bericht dat onjuist afdrukken voorkomt wordt weergegeven.
  - De instelling voor weergave van het bericht bij afdrukken of kopiëren wijzigen met het bedieningspaneel van de printer:
    - [Invoerinstellingen](#)
  - De instelling voor berichtenweergave wijzigen tijdens het afdrukken met het printerstuurprogramma:
    - [De bedieningsmodus van de Printer aanpassen](#) (Windows)
    - [De bedieningsmodus van de Printer aanpassen](#) (macOS)

**Controle 4** Als u afdrukt vanaf een computer, verwijdert u vastgelopen taken in de afdrukwachtrij.

- Voor Windows:
  - Een ongewenste afdrukaak verwijderen
- Voor macOS:
  - Een ongewenste afdrukaak verwijderen

**Controle 5** Is het printerstuurprogramma van de printer geselecteerd wanneer u afdrukt?

De printer drukt niet goed af als u een printerstuurprogramma voor een andere printer gebruikt.

- Voor Windows:

Controleer of "Canon XXX series" (waarbij "XXX" de naam van uw printer is) is geselecteerd in het dialoogvenster Afdrukken.

## Opmerking

- Als meerdere printers op de computer zijn geregistreerd, selecteert u **Als standaardprinter instellen (Set as Default Printer)** voor een printer om deze als standaardprinter in te stellen.

- Voor macOS:

Controleer of de naam van uw printer is geselecteerd bij **Printer** in het dialoogvenster Afdrukken.

## Opmerking

- Als meerdere printers op de computer zijn geregistreerd, selecteert u **Als standaardprinter instellen (Set as Default Printer) > Systeemvoorkeuren (System Preferences) > Printers en scanners (Printers & Scanners)** voor een printer om deze als standaardprinter in te stellen.

**Controle 6** Wilt u een groot gegevensbestand afdrukken? (Windows)

Als u een groot bestand wilt afdrukken, duurt het lange tijd voordat het afdrukken wordt gestart.

Selecteer **Aan (On)** bij **Verlies van afdrukgegevens voorkomen (Prevention of Print Data Loss)** als de printer niet met afdrukken begint nadat u een bepaalde tijd hebt gewacht.

Raadpleeg [Beschrijving van het tabblad Pagina-instelling](#) voor meer informatie.

## Belangrijk

- Als u **Aan (On)** selecteert bij **Verlies van afdrukgegevens voorkomen (Prevention of Print Data Loss)**, kan de afdrukkwaliteit afnemen.

- Nadat het afdrukken is voltooid, selecteert u **Uit (Off)** bij **Verlies van afdrukgegevens voorkomen (Prevention of Print Data Loss)**.

**Controle 7** Start de computer opnieuw op als u afdrukt vanaf een computer.

Start de computer opnieuw op en probeer nogmaals af te drukken.

# Q

## Er komt geen inkt uit

### A

**Controle 1** Controleer de geschatte inktniveaus van de inkt tanks.

Controleer de inktstatus op het aanraakscherm.

■ [De inktstatus op het aanraakscherm controleren](#)

**Controle 2** Zijn de oranje tape en de plastic verpakking nog op de inkt tank bevestigd?

Controleer of de beschermende plastic verpakking volledig is verwijderd zodat het Y-ventilatiegebied vrij is, zoals hieronder wordt weergegeven (A).

Als er oranje tape achterblijft op de inkt tank (B), verwijdert u deze.



**Controle 3** Zijn de spuitopeningen van de printkop verstopt?

Druk het controleraster voor spuitopeningen af om te bepalen of de inkt op de juiste wijze uit de spuitopeningen van de printkop wordt gespoten.

Raadpleeg [Als afdrukken vaag of ongelijkmatig zijn](#) voor informatie over het afdrukken van het controleraster voor de spuitopeningen, het reinigen van de printkop en het uitvoeren van een diepte-reiniging van de printkop.

- Als het controleraster voor de spuitopeningen niet correct wordt afgedrukt:

Controleer of de inkt tank van de problematische kleur leeg is.

Als de inkt tank niet leeg is, voert u een reiniging van de printkop uit en probeert u het controleraster voor de spuitopeningen opnieuw af te drukken.

- Als het probleem niet is opgelost nadat u de printkop tweemaal hebt gereinigd:

Voer een diepte-reiniging van de printkop uit.

Als het probleem niet is opgelost na een diepte-reiniging van de printkop, zet u de printer uit en voert u na 24 uur nogmaals een diepte-reiniging van de printkop uit.

- Als het probleem niet is opgelost nadat u tweemaal een dieptereiniging van de printkop hebt uitgevoerd:

Als het probleem nog niet is verholpen na een diepte-reiniging van de printkop, is de printkop mogelijk beschadigd. Neem contact op met het dichtstbijzijnde Canon-servicecentrum om een reparatie aan te vragen.

Downloaded from [www.vandenborre.be](http://www.vandenborre.be)



## Papier wordt niet correct ingevoerd/Fout vanwege 'geen papier'



**Controle 1** Zorg dat er papier is geplaatst.

■ [Papier plaatsen](#)

**Controle 2** Let op het volgende wanneer u papier plaatst.

- Als u twee of meer vellen papier plaatst, moet u de vellen precies op elkaar leggen voordat u het papier plaatst.
- Als u twee of meer vellen papier plaatst, moet u ervoor zorgen dat de stapel papier de maximumcapaciteit van het apparaat niet overschrijdt.

Bij de maximumcapaciteit wordt het papier echter mogelijk niet correct ingevoerd, afhankelijk van de papiersoort of de omgevingsomstandigheden (zeer hoge of lage temperaturen en luchtvochtigheid). Plaats in dergelijke gevallen per keer minder papier dan de helft van de maximumcapaciteit.

- Plaats het papier altijd in de lengterichting, ongeacht de afdrukrichting.
- Wanneer u het papier in de achterste lade plaatst, plaatst u het met de afdrukzijde OMHOOG en lijnt u de rechter- en linkerpapiergeleiders uit met de papierstapel.

■ [Papier plaatsen](#)

- Zorg dat u alleen normaal papier in cassette plaatst.
- Wanneer u het papier in de cassette plaatst, plaatst u het met de afdrukzijde OMLAAG en lijnt u de rechter-/ linker-/voorste papiergeleiders uit met de papierstapel.

■ [Papier plaatsen](#)

**Controle 3** Is het papier dik of gekruld?

■ [Niet-ondersteunde mediumtypen](#)

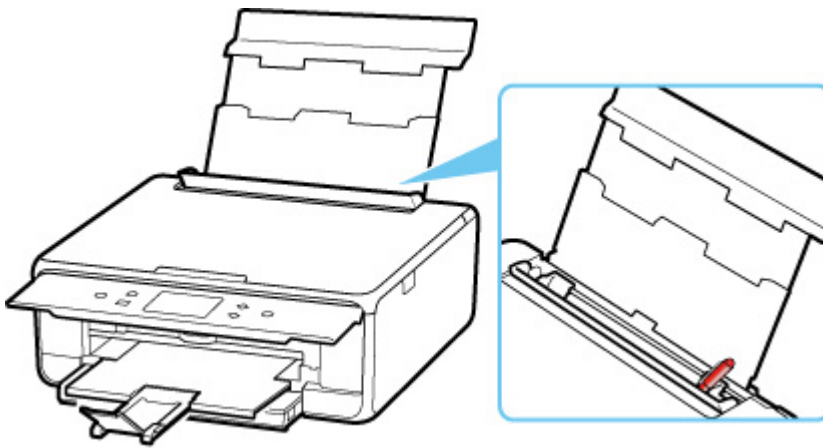
**Controle 4** Let op het volgende wanneer u enveloppen plaatst.

Als u wilt afdrukken op enveloppen, raadpleegt u [Enveloppen plaatsen in de achterste lade](#) en bereidt u de enveloppen voor.

Plaats de enveloppen nadat u deze hebt voorbereid in de lengterichting in de printer. Als u de enveloppen in de breedterichting plaatst, worden ze niet goed ingevoerd.

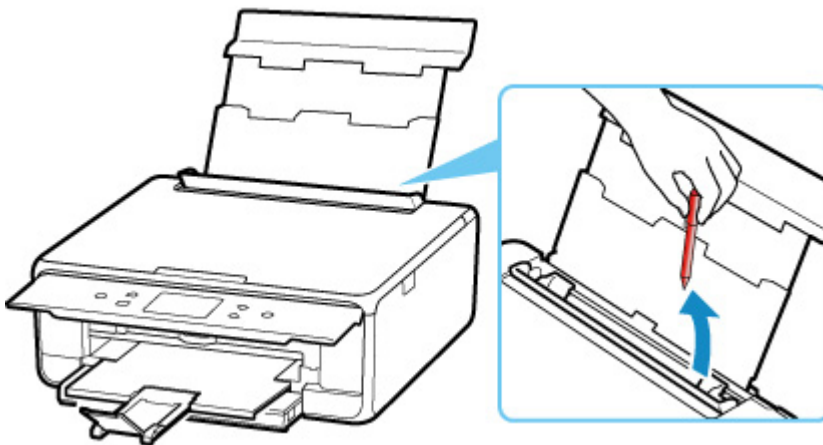
**Controle 5** Zorg dat de instellingen voor het mediumtype en het papierformaat overeenkomen met het geplaatste papier.

**Controle 6** Controleer of zich geen vreemde voorwerpen in de achterste lade bevinden.



Zie [Lijst met ondersteuningscodes voor fouten \(papierstoringen\)](#) om het papier te verwijderen als het papier in de achterste lade scheurt.

Als er vreemde voorwerpen in de achterste lade zitten, schakelt u de printer uit, haalt u de stekker uit het stopcontact en verwijdert u het voorwerp.



### ►► Opmerking

- Als het klepje over de invoersleuf is geopend, sluit u deze langzaam.

**Controle 7** Reinig de papierinvoerrol.

- [Papierinvoerrollen reinigen](#)

### ►► Opmerking

- Als u de papierinvoerrol reinigt, slijt deze. Reinig de rol daarom alleen als dat nodig is.

**Controle 8** Als er twee of meer vellen tegelijk worden ingevoerd vanuit de cassette moet u de binnenzijde van de cassette reinigen.

- Cassettekussentjes reinigen

**Controle 9** Zijn de transporteenheidklep en de achterklep correct bevestigd?

Zie [Achteraanzicht](#) voor de locatie van de transporteenheidklep en de achterklep.

Als de bovenstaande maatregelen het probleem niet verhelpen, neemt u contact op met het dichtstbijzijnde Canon-servicecentrum om een reparatie aan te vragen.

Downloaded from [www.vandenborre.be](http://www.vandenborre.be)



## Afdrukresultaten zijn niet naar behoren



Als de afdrukresultaten niet naar behoren zijn omdat ze witte strepen, onjuist uitgelijnde/vervormde lijnen of ongelijkmatige kleuren vertonen, controleert u eerst de instellingen voor papier en afdrukkwaliteit.

### Controle 1 Komen de instellingen voor paginaformaat en mediumtype overeen met het formaat en type van het geplaatste papier?

Als deze instellingen niet overeenkomen, kan niet het juiste resultaat worden verkregen.

Als u een foto of illustratie wilt afdrukken, kan de kwaliteit van de afgedrukte kleuren afnemen wanneer een onjuist papiertype is ingesteld.

Wanneer u afdrukt met een onjuiste instelling voor de papiersoort, kan het afgedrukte oppervlak bovendien worden bekrast.

Wanneer u afdrukt zonder marges, kunnen de kleuren ongelijkmatig zijn, afhankelijk van de combinatie van de instelling voor de papiersoort en het geplaatste papier.

De methode waarmee u de instellingen voor het papier en de afdrukkwaliteit controleert, is afhankelijk van de taken die u uitvoert met de printer.

- Kopiëren

Controleer de instellingen met het bedieningspaneel.

■ [Items voor kopiëren instellen](#)

- Afdrukken vanaf de computer

Controleer de instellingen via het printerstuurprogramma.

■ [Basisinstellingen voor afdrukken](#)

- Afdrukken vanaf een PictBridge-compatibel apparaat (Wi-Fi)

Controleer de instellingen op het PictBridge-compatibel apparaat (Wi-Fi) of gebruik het bedieningspaneel.

■ PictBridge-afdrুকinstellingen (Wi-Fi)

■ PictBridge-instellingen

- Afdrukken vanaf uw smartphone/tablet met Canon PRINT Inkjet/SELPHY

Controleer de instellingen in Canon PRINT Inkjet/SELPHY.

■ Eenvoudig afdrukken vanaf een smartphone of tablet met Canon PRINT Inkjet/SELPHY

### Controle 2 Controleer of de juiste afdrukkwaliteit is geselecteerd (zie bovenstaande lijst).

Selecteer een afdrukkwaliteit die geschikt is voor het papier en hetgeen u afdrukt. Als de afdruk vlekken of ongelijkmatige kleuren vertoont, verhoogt u de instelling voor de afdrukkwaliteit en drukt u opnieuw af.

### Opmerking

- Wanneer u afdrukt vanaf een PictBridge-compatibel apparaat (Wi-Fi), stelt u de afdrukkwaliteit in via het bedieningspaneel.

Deze instelling kan niet worden geconfigureerd op het PictBridge-compatibele apparaat (Wi-Fi).

### Controle 3 Controleer de volgende gedeelten als het probleem niet is verholpen

Zie ook de volgende gedeelten:


- [Afdrukken zijn leeg/onscherp of vaag/onjuiste of uitgelopen kleuren/strepen of lijnen](#)
- [Lijnen worden onjuist uitgelijnd/vervormd](#)
- [Papier vertoont vlekken / Papieroppervlak vertoont krassen](#)
- [Verticale lijn naast afbeelding](#)
- Het afdrukken wordt niet voltooid
- Een deel van de pagina wordt niet afgedrukt (Windows)
- Lijnen zijn onvolledig of ontbreken (Windows)
- Afbeeldingen zijn onvolledig of ontbreken (Windows)
- Inktvlekken / Gekruld papier
- Vegen op de achterzijde van het papier
- Kleuren zijn ongelijkmatig of vertonen strepen

Downloaded from [www.vandenborre.be](http://www.vandenborre.be)



# Afdrukken zijn leeg/onscherp of vaag/onjuiste of uitgelopen kleuren/strepen of lijnen



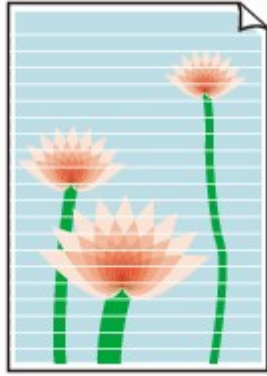
 Afdrukken zijn onduidelijk



 Onjuiste kleuren



## Zichtbare witte strepen



## A

**Controle 1** Controleer de instellingen voor papier en afdrukkwaliteit.

■ [Afdrukresultaten zijn niet naar behoren](#)

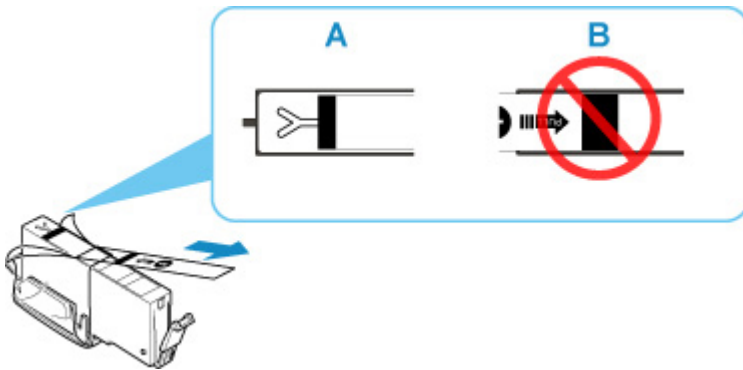
**Controle 2** Controleer de status van de inkt tanks. Vervang de inkt tank als de inkt op is.

■ [Inkt tanks vervangen](#)

**Controle 3** Zijn de oranje tape en de plastic verpakking nog op de inkt tank bevestigd?

Controleer of de beschermende plastic verpakking volledig is verwijderd zodat het Y-ventilatiegebied vrij is, zoals hieronder wordt weergegeven (A).

Als er oranje tape achterblijft op de inkt tank (B), verwijdert u deze.



**Controle 4** Zijn de spuitopeningen van de printkop verstopt?

Druk het controleraster voor spuitopeningen af om te bepalen of de inkt op de juiste wijze uit de spuitopeningen van de printkop wordt gespoten.

Raadpleeg [Als afdrukken vaag of ongelijkmatig zijn](#) voor informatie over het afdrukken van het controleraster voor de spuitopeningen, het reinigen van de printkop en het uitvoeren van een diepte-reiniging van de printkop.

- Als het controleraster voor de spuitopeningen niet correct wordt afgedrukt:

Controleer of de inkt tank van de problematische kleur leeg is.

Als de inkttank niet leeg is, voert u een reiniging van de printkop uit en probeert u het controleraster voor de spuitopeningen opnieuw af te drukken.

- Als het probleem niet is opgelost nadat u de printkop tweemaal hebt gereinigd:

Voer een diepte-reiniging van de printkop uit.

Als het probleem niet is opgelost na een diepte-reiniging van de printkop, zet u de printer uit en voert u na 24 uur nogmaals een diepte-reiniging van de printkop uit.

- Als het probleem niet is opgelost nadat u tweemaal een dieptereiniging van de printkop hebt uitgevoerd:

Als het probleem nog niet is verholpen na een diepte-reiniging van de printkop, is de printkop mogelijk beschadigd. Neem contact op met het dichtstbijzijnde Canon-servicecentrum om een reparatie aan te vragen.

**Controle 5** Als u papier met één bedrukbare zijde gebruikt, moet u de juiste bedrukbare zijde van het papier controleren.

Als u afdrukt op de verkeerde zijde van dit soort papier, kunnen de afdrucken onduidelijk worden of kan de kwaliteit minder worden.

Wanneer u papier in de achterste lade plaatst, plaatst u het papier met de afdrukzijde naar boven. Wanneer u papier in de cassette plaatst, plaatst u het papier met de afdrukzijde naar beneden.

Raadpleeg de instructiehandleiding bij het papier voor meer informatie over de bedrukbare zijde.

- **Raadpleeg ook de volgende gedeelten als u gaat kopiëren:**

**Controle 6** Is de glasplaat vuil?

Reinig de glasplaat.

- De plaat en documentklep reinigen

**Controle 7** Zorg dat het origineel correct op de plaat is geplaatst.

Plaats het origineel op de plaat met de te kopiëren zijde omlaag gericht.

- [Originelen plaatsen](#)

**Controle 8** Is de bron voor kopiëren een papier dat is afgedrukt op de printer?

Als u een afdruk die is gemaakt met deze printer, als origineel gebruikt, kan de afdrukkwaliteit afnemen, afhankelijk van de staat van het origineel.

Druk rechtstreeks af vanaf de printer of druk, indien mogelijk, nogmaals af vanaf de computer.



## Lijnen worden onjuist uitgelijnd/vervormd



**Controle 1** Controleer de instellingen voor papier en afdrukkwaliteit.

- [Afdrukresultaten zijn niet naar behoren](#)

**Controle 2** Lijn de printkop uit.

Als de afgedrukte lijnen onjuist uitgelijnd/vervormd zijn of als u niet tevreden bent over de afdrukresultaten, moet u de positie van de printkop aanpassen.

- [De Printkop uitlijnen](#)

### »»» Opmerking

- Als het probleem niet is opgelost nadat u de printkop hebt uitgelijnd, voert u een handmatige uitlijning van de printkop uit vanaf de computer.
  - Voor Windows:
    - De positie van de printkop handmatig aanpassen
  - Voor macOS:
    - De positie van de Printkop aanpassen

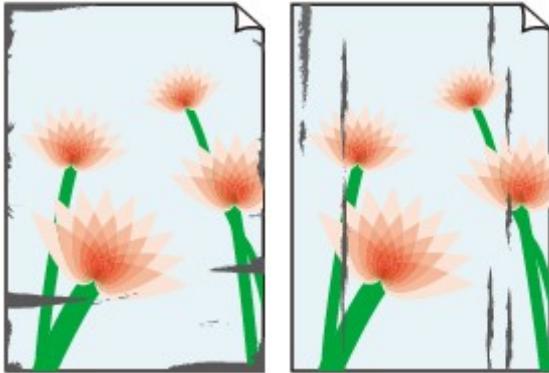
**Controle 3** Verhoog de afdrukkwaliteit en probeer opnieuw af te drukken.

Stel de afdrukkwaliteit hoger in met het bedieningspaneel of in het printerstuurprogramma. Hierdoor kunnen de afdrukresultaten verbeteren.



## Papier vertoont vlekken / Papieroppervlak vertoont krassen

### Papier vertoont vlekken



Vlekkerige randen

Vlekkerig papier



### Papieroppervlak vertoont krassen



**Controle 1** Controleer de instellingen voor papier en afdrukkwaliteit.

 [Afdrukresultaten zijn niet naar behoren](#)

**Controle 2** Controleer het papiertype.

Zorg dat u het juiste papier gebruikt voor datgene wat u afdrukt.

 [Ondersteunde mediumtypen](#)

**Controle 3** Herstel het gekrulde papier voordat u het papier plaatst.

Als u Photo Paper Plus Halfglans gebruikt, plaatst u telkens één vel papier ook al is het gekruld. Als u dit papier oprolt in de tegenovergestelde richting om het plat te maken, kan het papieroppervlak scheuren en de afdrukkwaliteit afnemen.

Het is raadzaam ongebruikt papier weer in het pak te doen en liggend op te bergen.

- **Gewoon papier**

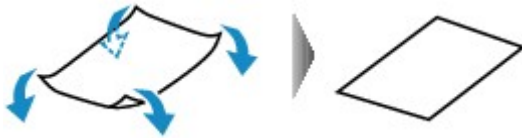
Draai het papier om en plaats het zodanig dat het aan de andere kant bedrukt wordt.

- **Ander papier, zoals enveloppen**

Als de hoeken van het papier meer dan 3 mm/0,1 inch (A) omhoog krullen, kan de afdruk vlekken vertonen of kan het papier onjuist worden ingevoerd. Volg de onderstaande aanwijzingen om het gekrulde papier recht te maken.



1. Rol het papier op tegen de richting van de krul in, zoals hieronder wordt weergegeven.

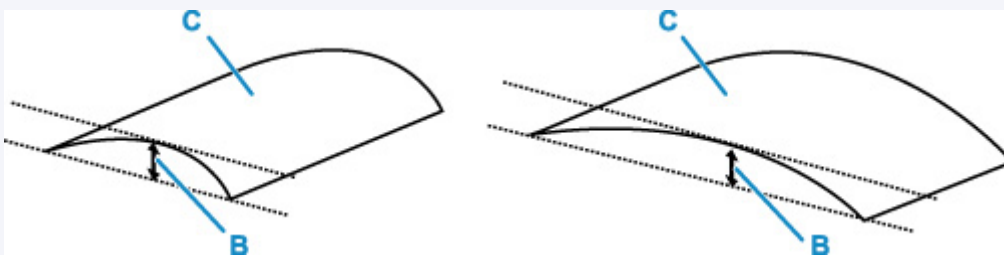


2. Controleer of het papier nu vlak is.

Het is raadzaam om teruggekruld papier met een vel tegelijk in te voeren.

### »»» Opmerking

- Afhankelijk van het papertype kan het papier besmeurd raken of niet goed worden ingevoerd, ook al krult het papier niet naar binnen. Volg de onderstaande instructies om het papier maximaal 3 mm/0,1 inch (B) naar buiten te krullen voordat u gaat afdrukken. Hiermee wordt het afdrukresultaat mogelijk verbeterd.



(C) Afdrukszijde

Het is raadzaam om papier dat naar buiten krult met één vel tegelijk in te voeren.

### Controle 4 Stel de printer zo in dat papierschuring wordt voorkomen.


Als u de instelling voor het voorkomen van papierschuring aanpast, wordt de afstand tussen de printkop en het papier groter gemaakt. Als u merkt dat de printkop over het papier schuurt, zelfs wanneer het mediumtype juist is ingesteld voor het papier, stelt u de printer via het bedieningspaneel of de computer in op het voorkomen van papierschuring.

Hierdoor kan de afdruksnelheid afnemen.

\* Maak deze instelling ongedaan nadat u klaar bent met afdrukken. Zo niet, dan wordt dit toegepast op volgende afdruktaken.

- Vanaf het bedieningspaneel



Druk op de knop **HOME**, selecteer het pictogram  (**Instellingen (Setup)**), **Instellingen (Settings)**, **Apparaatinstellingen (Device settings)** en **Afdrukinstell. (Print settings)** en stel vervolgens **Papierschuring voorkomen (Prevent paper abrasion)** in op **AAN (ON)**.

■ [Instellingen wijzigen vanaf het bedieningspaneel](#)

- Vanaf de computer

- Voor Windows:

1. Controleer of de printer is ingeschakeld.

2. Open Canon IJ Printer Assistant Tool.

- [Beschrijving van het tabblad Onderhoud](#)

3. Selecteer **Printer selecteren... (Select Printer...)**, selecteer de printer die u gebruikt uit het keuzemenu en selecteer **OK**.

4. Selecteer **Aangepaste instellingen (Custom Settings)**.

5. Schakel het selectievakje **Schuring van papier voorkomen (Prevent paper abrasion)** in en klik op **OK**.

- Voor macOS:

Pas de instelling voor het voorkomen van papierschuring aan via de Externe UI.

- Externe UI openen voor onderhoud

**Controle 5** Als de intensiteit te hoog is ingesteld, verlaagt u de intensiteit en probeert u opnieuw af te drukken.

Als u afdrukt op normaal papier met een hoge intensiteit, absorbeert het papier mogelijk te veel inkt. Hierdoor kan het gaan golven en kan er papierschuring ontstaan.

- Afdrukken vanaf de computer (Windows)

Controleer de instelling voor de intensiteit in het printerstuurprogramma.

- De intensiteit aanpassen

- Kopiëren

- [Items voor kopiëren instellen](#)

**Controle 6** Is de glasplaat vuil?

Reinig de glasplaat.

- De plaat en documentklep reinigen

**Controle 7** Is de papierinvoerrol vuil?

Reinig de papierinvoerrol.

- [Papierinvoerrollen reinigen](#)

### ▶▶▶ Opmerking

- Als u de papierinvoerrol reinigt, slijt deze. Reinig de rol daarom alleen als dat nodig is.

**Controle 8** Is de printer van binnen vuil?

Bij dubbelzijdig afdrukken kan er inkt in het binnenste van de printer terechtkomen, waardoor de afdruk vlekken kan vertonen.

Maak de binnenzijde van de printer schoon door een reiniging van de onderste plaat uit te voeren.

- [Binnenkant van de printer reinigen \(reiniging onderste plaat\)](#)

### ▶▶▶ Opmerking

- Stel het juiste papierformaat in om vlekken binnen in de printer te voorkomen.

#### Controle 9 Stel een langere droogtijd voor inkt in.

Zo kan het afgedrukte oppervlak opdrogen en worden vlekken en krassen voorkomen.

- Voor Windows:

1. Controleer of de printer is ingeschakeld.
2. Open Canon IJ Printer Assistant Tool.

- [Beschrijving van het tabblad Onderhoud](#)

3. Selecteer **Printer selecteren... (Select Printer...)**, selecteer de printer die u gebruikt uit het keuzemenu en selecteer **OK**.
4. Selecteer **Aangepaste instellingen (Custom Settings)**.
5. Stel de wachttijd in met behulp van de schuifregelaar **Droogtijd inkt (Ink Drying Wait Time)** en klik op **OK**.
6. Controleer het bericht en klik op **OK**.

- Voor macOS:

Hiermee stelt u de wachttijd in met Externe UI.

- De bedieningsmodus van de Printer aanpassen



## Verticale lijn naast afbeelding



**Controle** Is het formaat van het geplaatst papier correct?

Als het geplaatste papier groter is dan het opgegeven formaat, kan er een verticale lijn verschijnen in de marge. Stel het papierformaat in overeenkomstig het geplaatste papier.

**Afdrukresultaten zijn niet naar behoren**

### Opmerking

- De richting van het verticale lijnenpatroon hangt af van de afbeeldingsgegevens en de afdrukinstelling.
- Deze printer voert zo nodig een automatische reiniging uit om te voorkomen dat afdrukken vuil worden. Bij het reinigen wordt een klein beetje inkt uitgespoten.

Hoewel de inkt gewoonlijk op het absorptiekussen buiten de rand van het papier wordt gespoten, kan er inkt op het papier terechtkomen als het geplaatste papier groter is dan het ingestelde formaat.

## Scanproblemen (Windows)

---

- ▶ Scanproblemen

Downloaded from [www.vandenborre.be](http://www.vandenborre.be)

## Scanproblemen

---

- **De scanner werkt niet**
- **ScanGear (scannerstuurprogramma) start niet**



## De scanner werkt niet

---



**Controle 1** Zorg dat uw scanner of printer is ingeschakeld.

**Controle 2** Sluit de USB-kabel aan op een andere USB-poort van de computer.

**Controle 3** Als de USB-kabel is aangesloten op een USB-hub, verwijdert u de kabel uit de USB-hub en sluit u deze aan op een USB-poort van de computer.

**Controle 4** Bij een netwerkverbinding controleert u de verbindingstatus en maakt u zo nodig opnieuw verbinding.

**Controle 5** Start de computer opnieuw op.



## ScanGear (scannerstuurprogramma) start niet



**Controle 1** Zorg dat MP Drivers is geïnstalleerd.

Installeer MP Drivers vanaf de installatie-cd-rom of onze website als het nog niet is geïnstalleerd.

**Controle 2** Selecteer uw scanner of printer in het menu van de toepassing.

### ▶▶▶ **Belangrijk**

- Als uw scanner- of printernaam meerdere keren wordt weergegeven, selecteert u de naam waarin WIA niet voorkomt.

### ▶▶▶ **Opmerking**

- Deze bewerking kan per toepassing verschillen.
- Gebruik het WIA-stuurprogramma tijdens het scannen vanuit een WIA-compatibele toepassing.
  - Scannen met WIA-stuurprogramma

**Controle 3** Controleer of de toepassing TWAIN ondersteunt.

U kunt ScanGear (scannerstuurprogramma) niet starten vanuit toepassingen die TWAIN niet ondersteunen.

**Controle 4** Scan de afbeeldingen met IJ Scan Utility en open de bestanden in uw toepassing.

## **Mechanische problemen**

---

- **De printer wordt niet ingeschakeld**
- **De printer wordt onverwacht of herhaaldelijk uitgeschakeld**
- **Problemen met de USB-verbinding**
- **Kan niet communiceren met de printer via USB**
- **Verkeerde taal weergegeven op het aanraakscherm**



## De printer wordt niet ingeschakeld

---



**Controle 1** Druk op de knop **AAN (ON)**.

**Controle 2** Controleer of de stekker goed is aangesloten op de printer en zet deze vervolgens weer aan.

**Controle 3** Haal de stekker van de printer uit het stopcontact. Wacht ten minste 2 minuten, steek daarna de stekker weer in het stopcontact en zet het apparaat weer aan.

Als het probleem hiermee niet is verholpen, neemt u contact op met het dichtstbijzijnde Canon-servicecentrum om een reparatie aan te vragen.



## De printer wordt onverwacht of herhaaldelijk uitgeschakeld




### Controle

Als de printer zodanig is ingesteld dat deze na een bepaalde tijd wordt uitgeschakeld, schakelt u die instelling uit.

Als u de printer zodanig hebt ingesteld dat deze na een bepaalde periode automatisch wordt uitgeschakeld, wordt de stroom aan het einde van die periode automatisch uitgeschakeld.

- De instelling uitschakelen vanuit het bedieningspaneel:

1. Controleer of de printer is ingeschakeld.

2. Selecteer  (**Instellingen (Setup)**) op het HOME-scherf.

3. Selecteer  **ECO**.

4. Selecteer **Energiebesparingsinstellingen (Energy saving settings)**.

5. Controleer het weergegeven bericht en selecteer **Volgende (Next)**.

6. Selecteer **Automatisch uit (Auto power off)**.

7. Selecteer **Nooit (Never)**.

8. Selecteer **OK**.

De instelling is uitgeschakeld.

- De instelling op de computer uitschakelen:

Gebruik voor Windows Canon IJ Printer Assistant Tool of ScanGear (scannerstuurprogramma) om de instelling uit te schakelen.

Volg de onderstaande procedure om de instelling uit te schakelen via Canon IJ Printer Assistant Tool.

1. Open Canon IJ Printer Assistant Tool.

■ [Beschrijving van het tabblad Onderhoud](#)

2. Selecteer **Printer selecteren... (Select Printer...)**, selecteer de printer die u gebruikt uit het keuzemenu en selecteer **OK**.

3. Selecteer **Printer automatisch aan/uit (Auto Power)**.
4. Selecteer **Uitschakelen (Disable)** voor **Printer automatisch uit (Auto Power Off)**.
5. Selecteer **OK**.
6. Selecteer **OK** in het weergegeven scherm.

De instelling om de printer automatisch af te sluiten, is uitgeschakeld.

#### **»» Opmerking**

- Raadpleeg onderstaande om de instelling van ScanGear (scannerstuurprogramma) uit te schakelen.
  - Tabblad Scanner

## Problemen met de USB-verbinding

**Q** Afdruk- of scansnelheid is laag/USB Hi-Speed-verbinding werkt niet/Het bericht 'Dit apparaat kan sneller werken (This device can perform faster)' wordt weergegeven (Windows)

**A**

Als uw systeemomgeving Hi-Speed USB niet ondersteunt, werkt de printer op de lagere snelheid van USB 1.1. In dit geval werkt de printer goed, maar kan de afdruk- of scansnelheid afnemen door de lagere communicatiesnelheid.

**Controle** Controleer het volgende om na te gaan of uw systeemomgeving een Hi-Speed USB-verbinding ondersteunt.

- Ondersteunt de USB-poort op uw computer Hi-Speed USB-verbindingen?
- Ondersteunt de USB-kabel of USB-hub Hi-Speed USB-verbindingen?

Gebruik een voor Hi-Speed USB goedgekeurde kabel. Het wordt aanbevolen een USB-kabel van maximaal 3 meter / 10 feet te gebruiken.

- Werkt het Hi-Speed USB-stuurprogramma correct op uw computer?

Zorg dat het nieuwste Hi-Speed USB-stuurprogramma correct werkt, en verkrijg en installeer zo nodig de nieuwste versie van het Hi-Speed USB-stuurprogramma voor uw computer.

### »» Belangrijk

- Neem voor meer informatie contact op met de fabrikant van uw computer, USB-kabel of USB-hub.



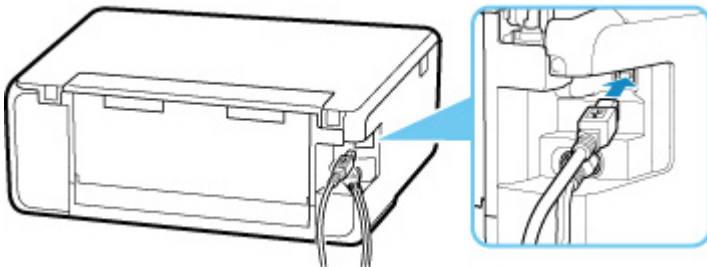
## Kan niet communiceren met de printer via USB



**Controle 1** Zorg dat de printer is ingeschakeld.

**Controle 2** Sluit de USB-kabel goed aan.

Zoals u ziet in de onderstaande afbeelding, bevindt de USB-poort zich aan de achterkant van de printer.



### »»» Belangrijk

- Verbind de 'Type B'-aansluiting met de printer met de zijde met de inkeping naar BOVEN. Raadpleeg de instructiehandleiding van de USB-kabel voor meer informatie.

**Controle 3** Controleer of **Bi-directionele ondersteuning inschakelen (Enable bidirectional support)** is geselecteerd op het tabblad **Poorten (Ports)** van het eigenschappenvenster van het printerstuurprogramma. (Windows)

Als dit niet het geval is, schakelt u bi-directionele ondersteuning in.

- [Het instelvenster van het printerstuurprogramma openen](#)



## Verkeerde taal weergegeven op het aanraakscherm

---



Volg de onderstaande aanwijzingen om uw taal te selecteren.

1. Druk op de knop **HOME** en wacht even.

2. Selecteer het pictogram  (**Instellingen (Setup)**).

■ [Het bedieningspaneel gebruiken](#)

3. Selecteer .

4. Selecteer het zesde instellingsitem vanaf boven.

5. Selecteer een taal voor het aanraakscherm.

6. Selecteer de knop linksonder.

## Problemen met installeren en downloaden

---

- **Installatie van MP Drivers mislukt (Windows)**
- **MP Drivers bijwerken in een netwerkomgeving (Windows)**



## Installatie van MP Drivers mislukt (Windows)



- Als de installatie niet wordt gestart wanneer u de installatie-cd-rom plaatst:

Volg de onderstaande aanwijzingen om de installatie te starten.

### 1. Breng de volgende instellingen aan.

- Klik in Windows 10 op **Start > Verkenner (File Explorer)** en klik vervolgens op **Deze pc (This PC)** in de lijst aan de linkerkant.
- Selecteer in Windows 8.1 het pictogram **Verkenner (Explorer)** op de **taakbalk (Taskbar)** op het **Bureaublad (Desktop)** en selecteer vervolgens **Deze pc (This PC)** in de lijst aan de linkerkant.
- Klik in Windows 7 op **Start** en vervolgens op **Computer**.

### 2. Dubbelklik op het cd-rom-pictogram in het geopende venster.

Als de inhoud van de cd-rom wordt weergegeven, dubbelklikt u op **MSETUP4.EXE**.

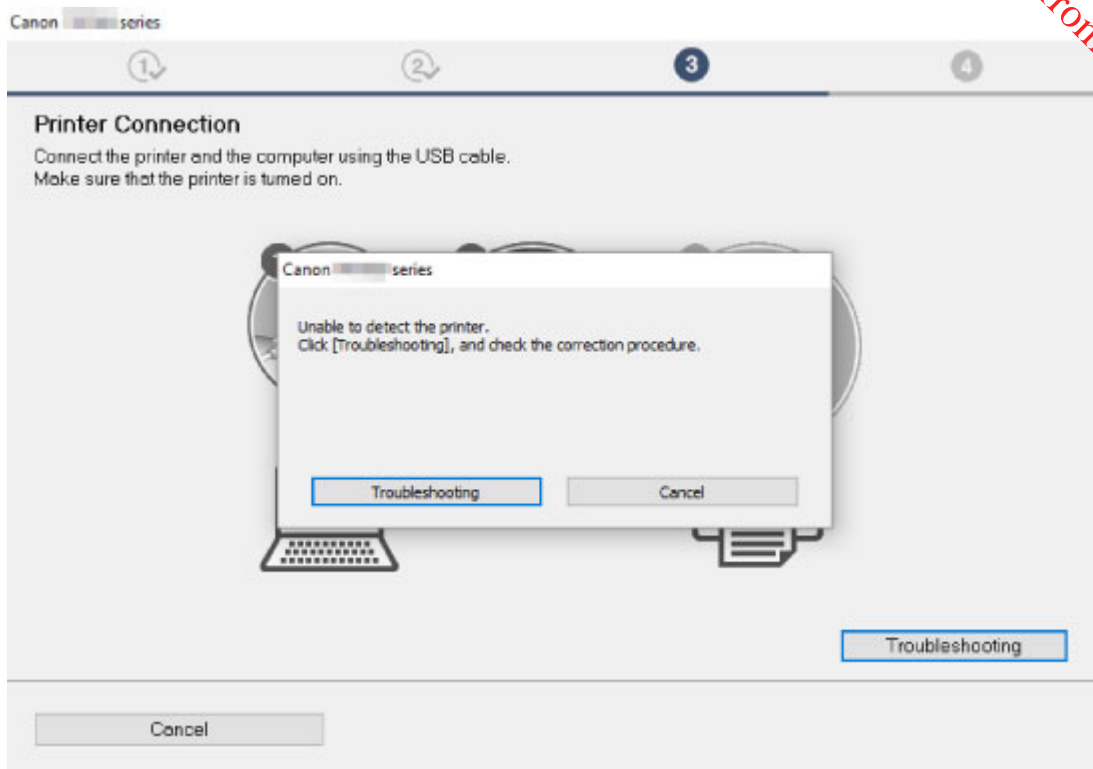
Als u MP Drivers niet kunt installeren met de installatie-cd-rom, installeert u het vanaf de Canon-website.

### »»» Opmerking

- Probeer het volgende als het cd-rom-pictogram niet wordt weergegeven:
  - Verwijder de cd-rom uit de computer en plaats deze opnieuw.
  - Start de computer opnieuw op.

Als het pictogram nog steeds niet wordt weergegeven, plaatst u een andere cd en controleert u of deze wordt weergegeven. Als dit het geval is, is er een probleem met de installatie-cd-rom. Neem contact op met het dichtstbijzijnde Canon-servicecentrum om een reparatie aan te vragen.

- Als u niet voorbij het scherm Printeraansluiting (Printer Connection) komt:



■ U komt niet verder dan het scherm Printeraansluiting

- Andere gevallen:

Installeer MP Drivers opnieuw.

Als de MP Drivers niet op de juiste wijze zijn geïnstalleerd, verwijdert u MP Drivers, start u de computer opnieuw op en installeert u MP Drivers opnieuw.

■ Onnodige MP Drivers verwijderen

Installeer MP Drivers opnieuw met de Installatie-cd-rom of vanaf de Canon-website.

### ►► Opmerking

- Als het installatieprogramma werd beëindigd wegens een Windows-fout, is Windows mogelijk instabiel en kunt u de stuurprogramma's mogelijk niet installeren. Start de computer opnieuw op en installeer de stuurprogramma's opnieuw.



## MP Drivers bijwerken in een netwerkomgeving (Windows)

---



Download de nieuwste versie van MP Drivers.

Download de nieuwste versie van MP Drivers voor uw model op de downloadpagina van de Canon-website.

Verwijder de huidige MP Drivers en volg de installatie-instructies om de nieuwste versie van MP Drivers die u hebt gedownload te installeren. Selecteer **De printer met een Wi-Fi-verbinding gebruiken (Use the printer with Wi-Fi connection)** in het venster voor selectie van de verbindingmethode. De printer wordt automatisch in het netwerk gedetecteerd.

Controleer of de printer is gevonden en installeer MP Drivers volgens de instructies op het scherm.

### ▶▶▶ Opmerking

- Dit is niet van invloed op de netwerkinstellingen op de printer, zodat de printer in het netwerk kan worden gebruikt zonder dat u de instellingen opnieuw configureert.

## Fouten en berichten

---

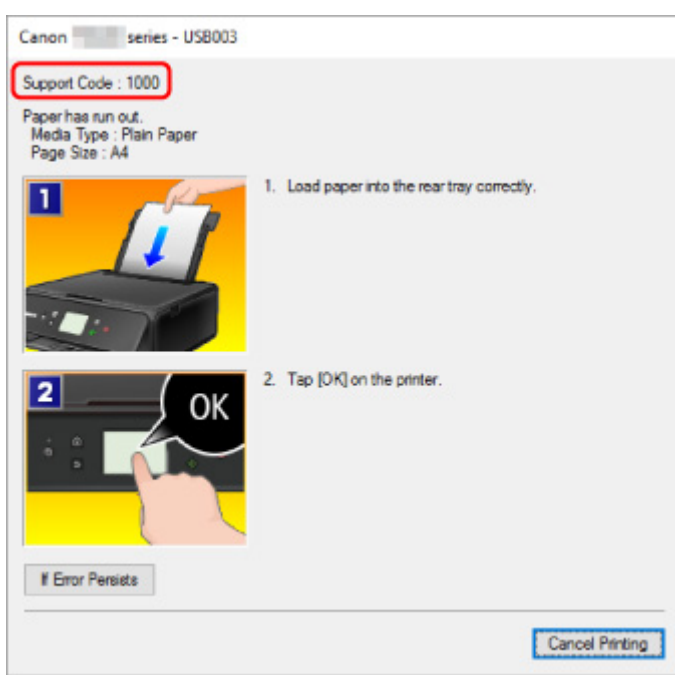
- Er treedt een fout op
- Bericht (ondersteuningscode) wordt weergegeven

## Er treedt een fout op

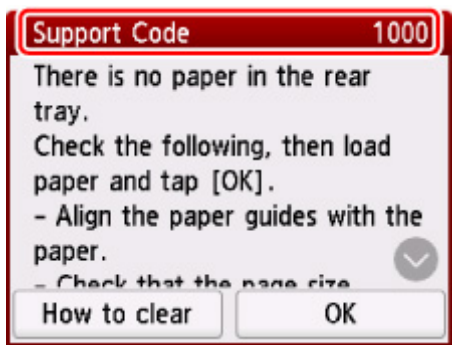
Als er een fout optreedt tijdens het afdrukken, bijvoorbeeld als het papier op is of is vastgelopen, wordt automatisch een probleemoplossingsbericht weergegeven. Neem de maatregelen die in het bericht worden beschreven.

Als een fout optreedt, wordt er een bericht op de computer of een foutcode op het printerscherm weergegeven. Voor sommige fouten wordt een ondersteuningscode (foutnummer) op het computerscherm weergegeven.

### Als een ondersteuningscode en een bericht worden weergegeven op het computerscherm (Windows):



### Als een ondersteuningscode en een bericht worden weergegeven op de printer (aanraakscherm):



Zie [Lijst met ondersteuningscodes voor fouten](#) voor meer informatie over het oplossen van fouten.

## »» Opmerking

- Zie [Bericht \(ondersteuningscode\) wordt weergegeven](#) voor meer informatie over het oplossen van fouten zonder ondersteuningscode.

## Bericht (ondersteuningscode) wordt weergegeven

In dit gedeelte worden enkele fouten en berichten beschreven die kunnen worden weergegeven.

### »»» Opmerking

- Voor sommige fouten wordt een ondersteuningscode (foutnummer) op de computer weergegeven. Zie [Lijst met ondersteuningscodes voor fouten](#) voor meer informatie over fouten met een ondersteuningscode.

Zie hieronder als er een bericht wordt weergegeven op het aanraakscherm.

- [Er wordt een bericht weergegeven op het aanraakscherm](#)

Zie hieronder als er een bericht wordt weergegeven op de computer.

- [Er wordt een fout betreffende het automatisch dubbelzijdig afdrukken weergegeven](#)
- [Er wordt een foutbericht weergegeven over het netsnoer dat wordt losgekoppeld \(Windows\)](#)
- [Schrijffout/Uitvoerfout/Communicatiefout \(Windows\)](#)
- [Andere foutberichten \(Windows\)](#)

### Q Er wordt een bericht weergegeven op het aanraakscherm

#### A

Controleer het bericht en voer de juiste handelingen uit.

- **Apparaat is de laatste keer niet correct uitgeschakeld. Druk op de knop  wanneer u het apparaat uitschakelt.**

Mogelijk is de stekker uit het stopcontact gehaald terwijl de printer nog was ingeschakeld.

Selecteer **OK** op het aanraakscherm.

### »»» Opmerking

- Zie [De printer loskoppelen](#) om de printer correct los te koppelen.
- **Kan geen verbinding maken met de server. Wacht even en probeer het opnieuw.**  
De printer kan geen verbinding met de server maken wegens een communicatiefout.  
Selecteer **OK** op het aanraakscherm en probeer het na enige tijd opnieuw.

### Q Er wordt een fout betreffende het automatisch dubbelzijdig afdrukken weergegeven

#### A

**Controle** Zie Problemen met automatisch dubbelzijdig afdrukken en voer de juiste handelingen uit.

## **Q** Er wordt een foutbericht weergegeven over het netsnoer dat wordt losgekoppeld (Windows)

---

### **A**

Mogelijk is de stekker uit het stopcontact gehaald terwijl de printer nog was ingeschakeld.

Controleer het foutbericht dat op de computer wordt weergegeven en klik op **OK**.

De printer begint met afdrucken.

Zie [De printer loskoppelen](#) als u de stekker uit het stopcontact wilt halen.

## **Q** Schrijffout/Uitvoerfout/Communicatiefout (Windows)

---

### **A**

**Controle 1** Als het **AAN (ON)**-lampje uit staat, controleert u of de printer is aangesloten en ingeschakeld.

Het **AAN (ON)**-lampje knippert terwijl de printer wordt geïnitieerd. Wacht totdat het **AAN (ON)**-lampje stopt met knipperen en blijft branden.

**Controle 2** Controleer of de printer goed is aangesloten op de computer.

Als u een USB-kabel gebruikt, moet u controleren of deze goed is aangesloten op de printer en de computer. Als de USB-kabel goed is aangesloten, controleert u het volgende:

- Als u een doorschakelapparaat zoals een USB-hub gebruikt, koppelt u dit los, sluit u de printer rechtstreeks aan op de computer en probeert u opnieuw af te drukken. Als het afdrucken normaal wordt gestart, is er een probleem met het doorschakelapparaat. Neem contact op met de leverancier van het doorschakelapparaat.
- Er kan ook een probleem met de USB-kabel zijn. Vervang de USB-kabel en probeer nogmaals af te drukken.

Als u de printer via een LAN gebruikt, controleert u of de printer correct is ingesteld voor gebruik via het netwerk.

**Controle 3** Controleer of MP Drivers correct is geïnstalleerd.

Verwijder de MP Drivers aan de hand van de procedure in Onnodige MP Drivers verwijderen. Installeer ze vervolgens opnieuw vanaf de installatie-cd-rom of de Canon-website.

**Controle 4** Als de printer met een USB-kabel op de computer is aangesloten, controleert u de apparaatstatus vanaf de computer.

Volg de onderstaande procedure om de apparaatstatus te controleren.

1. Selecteer **Configuratiescherm (Control Panel) > Programma's (Programs) > Programma's en onderdelen (Programs and Features)**.

### Opmerking

- Als het scherm **Gebbruikersaccountbeheer (User Account Control)** wordt weergegeven, selecteert u **Doorgaan (Continue)**.

2. Dubbelklik op **USB-controllers (Universal Serial Bus controllers)** en op **Ondersteuning voor USB-afdrucken (USB Printing Support)**.

Als het scherm **Ondersteuning voor USB-afdrucken (USB Printing Support Properties)** niet wordt weergegeven, controleert u of de printer goed op de computer is aangesloten.

 **Controle 2** [Controleer of de printer goed is aangesloten op de computer.](#)

3. Klik op het tabblad **Algemeen (General)** en controleer of er een apparaatprobleem is.

Als er een apparaatfout wordt weergegeven, raadpleegt u Windows Help om deze te verhelpen.

## Q Andere foutberichten (Windows)

### A

**Controle** Controleer het volgende als er een foutbericht buiten de printerstatusmonitor wordt weergegeven:

- **Kan niet spoolen wegens onvoldoende schijfruimte (Could not spool successfully due to insufficient disk space)**

Verwijder onnodige bestanden om schijfruimte vrij te maken.

- **Kan niet spoolen wegens onvoldoende geheugen (Could not spool successfully due to insufficient memory)**

Verhoog de beschikbare hoeveelheid geheugen door andere toepassingen te sluiten.

Als u nog steeds niet kunt afdrucken, start u de computer opnieuw op en probeert u nogmaals af te drukken.

- **Kan printerstuurprogramma niet vinden (Printer driver could not be found)**

Verwijder de MP Drivers aan de hand van de procedure in Onnodige MP Drivers verwijderen. Installeer ze vervolgens opnieuw vanaf de installatie-cd-rom of de Canon-website.

- **Afdrukken Toepassingsnaam mislukt (Could not print Application name) - Bestandsnaam**

Probeer nogmaals af te drukken nadat de huidige taak is voltooid.

## Lijst met ondersteuningscodes voor fouten

Als zich een fout voordoet, wordt een ondersteuningscode weergegeven op het aanraakscherm en het computerscherm.

Een 'ondersteuningscode' is een foutnummer dat verschijnt bij een foutbericht.

Als een fout optreedt, controleert u de ondersteuningscode die wordt weergegeven op het aanraakscherm en het computerscherm en voert u vervolgens de juiste stappen uit.

### Een ondersteuningscode wordt weergegeven op het aanraakscherm en het computerscherm

#### • 1000 tot 1ZZZ

[1000](#) [1003](#) [1200](#) 1240 1270 [1300](#)

[1303](#) [1304](#) 1309 1310 [1313](#) [1401](#)

1403 1405 140B 1410 1411 1412

1413 1414 1551 1552 [1600](#) [1660](#)

1684 [1688](#) [1689](#) 168C [1700](#) 1701

1730 1731 1871 1874 [1890](#)

#### • 2000 tot 2ZZZ

[2110](#) 2113 2114 2120 2123 2504

2700 [2900](#) [2901](#)

#### • 3000 tot 3ZZZ

3402 3403 3405 3407 3408 3410

3411 3412 3413 3438 3439 3440

3441 3442 3443 3444 3445 3446

3447

#### • 4000 tot 4ZZZ

4100 [4103](#) 4104 495A

#### • 5000 tot 5ZZZ

[5011](#) [5012](#) 5050 [5100](#) [5200](#) 520E

5400 5700 [5B00](#) 5B01 5C02

- **6000 tot 6ZZZ**

[6000](#) 6001 6004 6500 6502 6800  
6801 6830 6831 6832 6833 6900  
6901 6902 6910 6911 6930 6931  
6932 6933 6936 6937 6938 6940  
6941 6942 6943 6944 6945 6946  
6951 6A80 6A81 6D01

- **7000 tot 7ZZZ**

7500 7600 7700 7800

- **8000 tot 8ZZZ**

8300

- **A000 tot ZZZZ**

[C000](#)

Voor ondersteuningscodes voor papierstoringen raadpleeg u ook [Lijst met ondersteuningscodes voor fouten \(papierstoringen\)](#).

## Lijst met ondersteuningscodes voor fouten (papierstoringen)

Als het papier is vastgelopen, verwijdert u dit aan de hand van de juiste procedure hieronder.

- Als u het vastgelopen papier niet ziet in de papieruitvoersleuf of de achterste lade:
  - [1300](#)
- Als u het vastgelopen papier niet ziet in de papieruitvoersleuf of de achterste lade:
  - Als het papier dat wordt ingevoerd vanuit de cassette, vast loopt:
    - [1303](#)
  - Als het papier is vastgelopen tijdens automatisch dubbelzijdig afdrukken:
    - [1304](#)
  - Als het papier is vastgelopen toen de printer het bedrukte papier naar binnen trok:
    - [1313](#)
  - Als het papier scheurt en u het niet uit de papieruitvoersleuf kunt verwijderen of als het papier is vastgelopen aan de binnenkant van de printer:
    - [Er is papier vastgelopen in de printer](#)
- Andere gevallen dan de bovenstaande:
  - Andere gevallen

## 1300

### Oorzaak

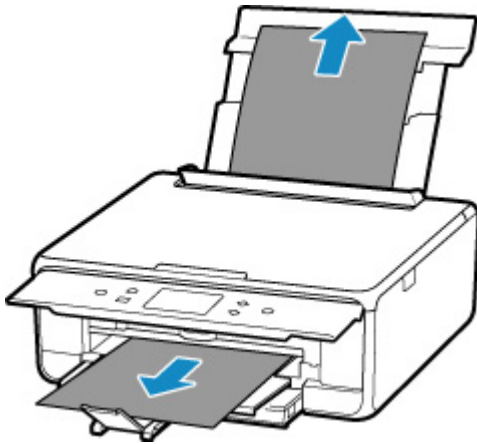
Papier is vastgelopen toen het vanuit de achterste lade werd ingevoerd.

### Wat te doen

Als het papier dat wordt ingevoerd vanuit de achterste lade vast loopt, verwijdert u het vastgelopen papier vanuit de papieruitvoersleuf of de achterste lade aan de hand van de volgende instructies.

1. Trek het papier langzaam naar buiten uit de papieruitvoersleuf of uit de achterste lade, wat het gemakkelijkst is.

Houd het papier met beide handen vast en trek het er langzaam uit zodat het niet scheurt.



### Opmerking

- Als u het papier niet kunt verwijderen, zet u de printer uit zonder met kracht te trekken. Het papier wordt dan mogelijk automatisch uitgevoerd.
- Als het papier vastloopt tijdens het afdrucken en u moet de printer uitschakelen om het te verwijderen, drukt u op de **Stoppen (Stop)**-knop om het afdrucken te onderbreken voordat u de printer uitzet.
- Als het papier scheurt en u het vastgelopen papier niet uit de papieruitvoersleuf of de achterste lade kunt verwijderen, verwijdert u het papier vanuit de binnenkant van de printer.
  - [Er is papier vastgelopen in de printer](#)
- Als u het papier niet uit de papieruitvoersleuf of de achterste lade kunt trekken, moet u proberen het papier vanaf de achterkant van de printer te trekken.
  - [Vastgelopen papier vanaf de achterkant verwijderen](#)

2. Plaats het papier opnieuw en selecteer **OK** op het aanraakscherm van de printer.

De printer hervat het afdrucken. Druk de pagina die u aan het afdrucken was opnieuw af als deze niet correct is afgedrukt vanwege de papierstoring.

Als u de printer in stap 1 hebt uitgeschakeld, worden de naar de printer gestuurde afdrukgegevens gewist. Druk opnieuw af.

### »» Opmerking

- Wanneer u het papier opnieuw plaatst, zorgt u dat u geschikt papier gebruikt en het papier correct plaatst.
- We raden aan om documenten met foto's of afbeeldingen af te drukken op een ander formaat dan A5. A5-papier kan omkrullen en vastlopen als het uit de printer komt.

Als de bovenstaande maatregelen het probleem niet verhelpen, neemt u contact op met het dichtstbijzijnde Canon-servicecentrum om een reparatie aan te vragen.

## 1303

### Oorzaak

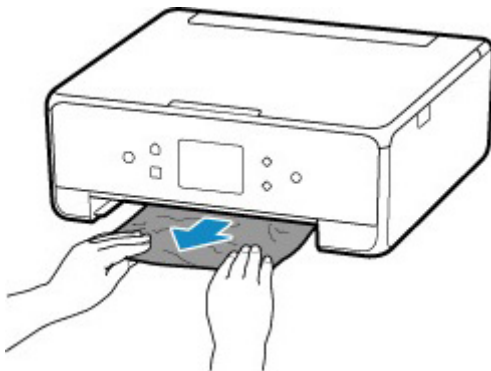
Papier is vastgelopen toen het vanuit de cassette werd ingevoerd.

### Wat te doen

#### 1. Verwijder vastgelopen papier.

- Als het papier is vastgelopen bij de papieruitvoersleuf:
  - [1300](#)
- Als het papier is vastgelopen aan de binnenkant van de printer:
  - [Er is papier vastgelopen in de printer](#)
- Als het papier is vastgelopen bij de invoer van de cassette:

Trek de cassette naar buiten en verwijder het papier langzaam met beide handen.



- Als bovenstaande niet van toepassing is, moet u [Vastgelopen papier vanaf de achterkant verwijderen](#) raadplegen om de achterklep te openen en het papier te verwijderen.

#### 2. Plaats papier correct in de cassette.

- [Papier plaatsen in de cassette](#)

#### 3. Voer het afdrukken of kopiëren opnieuw uit.

## 1304

### Oorzaak

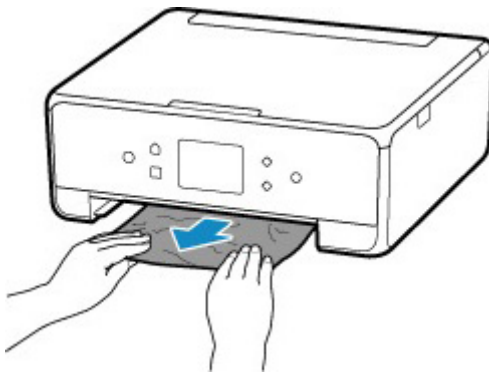
Papier is vastgelopen tijdens automatisch dubbelzijdig afdrukken.

### Wat te doen

#### 1. Verwijder vastgelopen papier.

- Als het papier is vastgelopen bij de papieruitvoersleuf:
  - [1300](#)
- Als het papier is vastgelopen aan de binnenkant van de printer:
  - [Er is papier vastgelopen in de printer](#)
- Als het papier is vastgelopen bij de invoer van de cassette:

Trek de cassette naar buiten en verwijder het papier langzaam met beide handen.



- Als bovenstaande niet van toepassing is, moet u [Vastgelopen papier vanaf de achterkant verwijderen](#) raadplegen om de achterklep te openen en het papier te verwijderen.

#### 2. Plaats het papier correct.

- [Papier plaatsen in de cassette](#)
- [Papier plaatsen in de achterste lade](#)

#### 3. Voer het afdrukken of kopiëren opnieuw uit.

## 1313

---

### Oorzaak

Papier is vastgelopen toen de printer het bedrukte papier naar binnen trok.

### Wat te doen

Als het papier is vastgelopen toen de printer het bedrukte papier naar binnen trok, moet u proberen het papier te verwijderen op de volgende locaties.

- Papieruitvoersleuf

- [1300](#)

- Binnenkant van de printer

- [Er is papier vastgelopen in de printer](#)

Als de bovenstaande maatregelen het probleem niet verhelpen, moet u [Vastgelopen papier vanaf de achterkant verwijderen](#) raadplegen om de achterklep te openen en het papier te verwijderen.

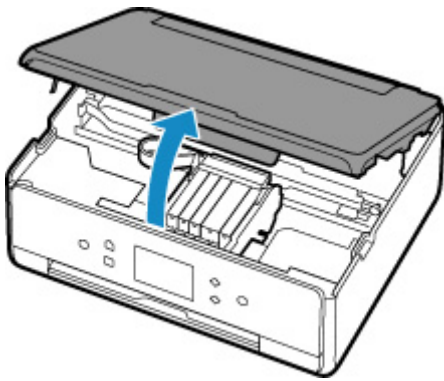
## Er is papier vastgelopen in de printer

Als het vastgelopen papier scheurt en u het papier niet kunt verwijderen uit de papieruitvoersleuf of als het vastgelopen papier in de printer blijft zitten, verwijdert u het papier aan de hand van de volgende instructies.

### »» Opmerking

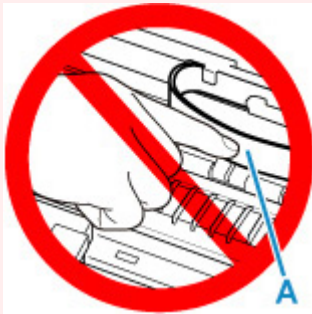
- Als het papier vastloopt tijdens het afdrukken en u moet de printer uitschakelen om het te verwijderen, drukt u op de **Stoppen (Stop)**-knop om het afdrukken te onderbreken voordat u de printer uitzet.

1. Schakel de printer uit en trek de stekker uit het stopcontact.
2. Open de scaneenheid / klep.



### »» Belangrijk

- Raak de witte band (A) niet aan.

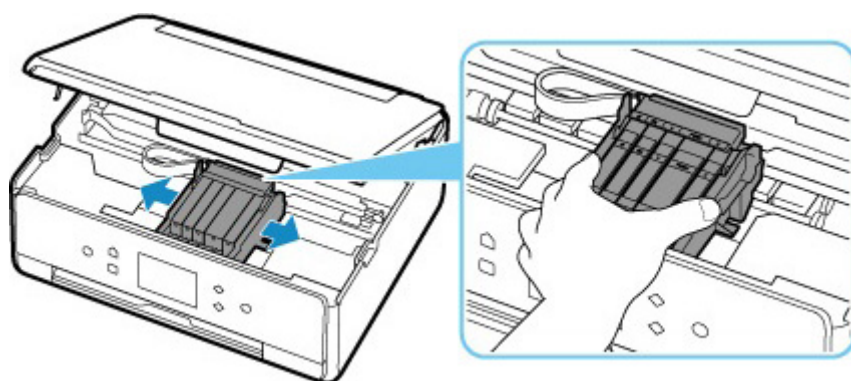


Als dit onderdeel vuil of bekrast raakt doordat u het met papier of uw hand aanraakt, kan dat de printer beschadigen.

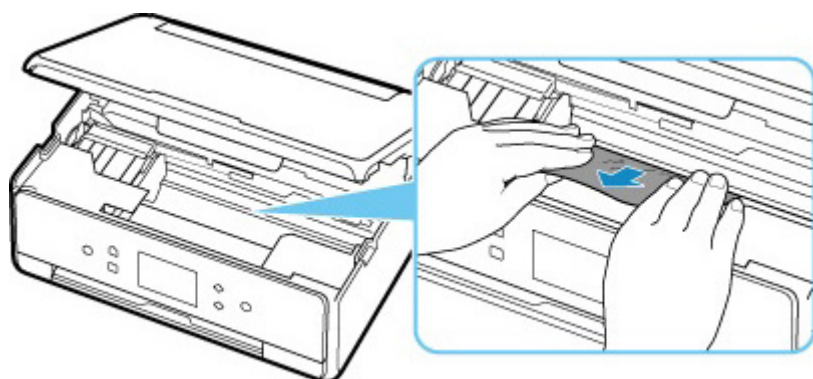
3. Controleer of het vastgelopen papier zich onder de printkophouder bevindt.

Als het vastgelopen papier zich onder de printkophouder bevindt, schuift u de printkophouder helemaal naar rechts of naar links, afhankelijk van hoe u het papier het makkelijkst verwijdert.

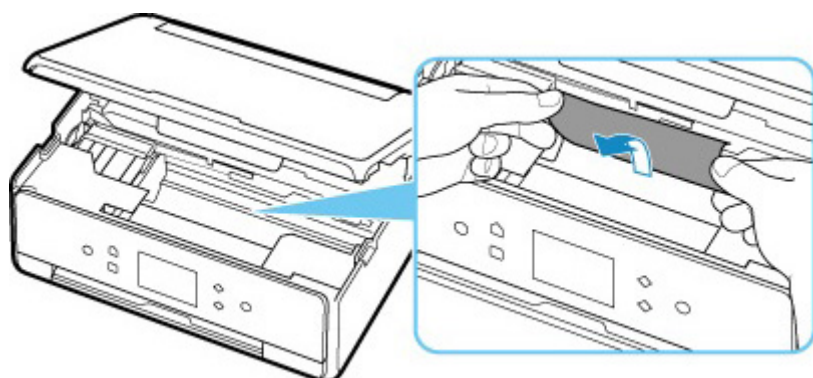
Wanneer u de printkophouder verschuift, houdt u de bovenkant van de printkophouder vast en schuift u deze langzaam helemaal naar rechts of naar links.



4. Houd het vastgelopen papier goed vast met beide handen.

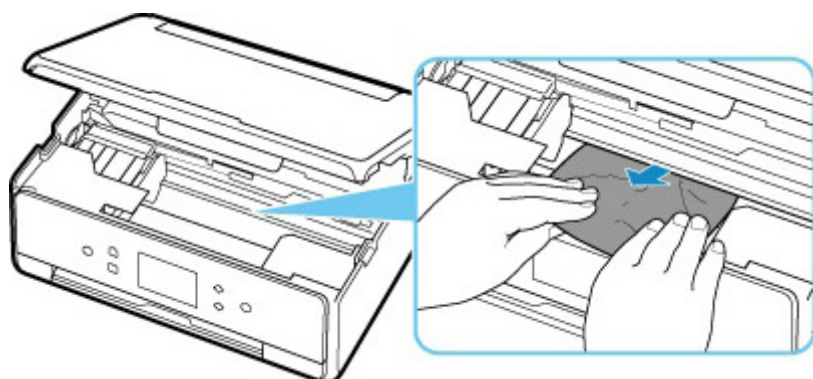


Als het papier is opgerold, trekt u het eruit.



5. Trek het papier er langzaam uit, zodat dit niet scheurt.

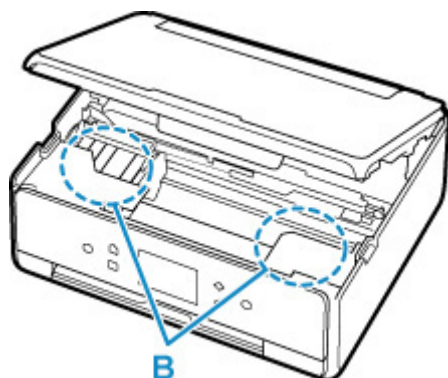
Trek het papier eruit met hoek van ongeveer 45 graden.



## 6. Controleer of al het vastgelopen papier is verwijderd.

Als het papier scheurt wanneer u het naar buiten trekt, kan er wat papier in de printer blijven zitten. Controleer het volgende en verwijder eventueel achtergebleven papier uit de printer.

- Is er papier achtergebleven onder de printkophouder?
- Zitten er nog kleine stukjes papier in de printer?
- Zit er nog papier in de lege ruimtes links en rechts (B) van de printer?



## 7. Sluit de scaneenheid / klep.

Til de scaneenheid / klep op en laat deze voorzichtig zakken om te sluiten.

Alle taken in de afdrukwachtrij worden geannuleerd. Druk opnieuw af.

### »»» Opmerking

- Wanneer u het papier opnieuw plaatst, zorgt u dat u geschikt papier gebruikt en het papier correct plaatst. Als een bericht over vastgelopen papier op het aanraakscherm of op de computer wordt weergegeven wanneer u het afdrukken hervat nadat u al het vastgelopen papier hebt verwijderd, is er misschien toch nog papier in de printer achtergebleven. Controleer opnieuw of er nog stukjes papier in de printer zitten.

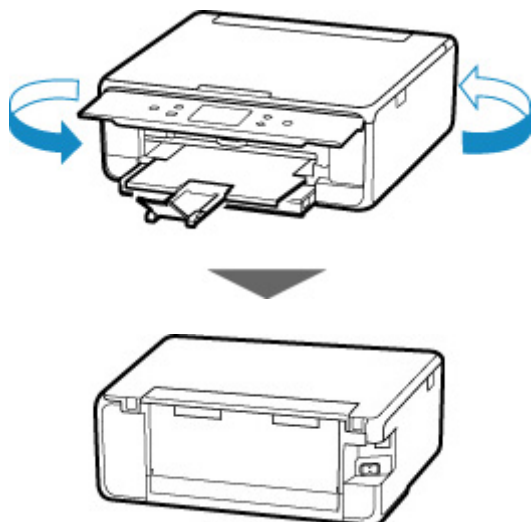
Als de bovenstaande maatregelen het probleem niet verhelpen, neemt u contact op met het dichtstbijzijnde Canon-servicecentrum om een reparatie aan te vragen.

## Vastgelopen papier vanaf de achterkant verwijderen

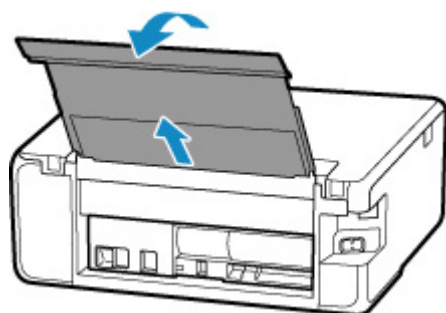
### Opmerking

- Als het papier vastloopt tijdens het afdrukken en u moet de printer uitschakelen om het te verwijderen, drukt u op de **Stoppen (Stop)**-knop om het afdrukken te onderbreken voordat u de printer uitzet.

1. Draai de printer zo dat de achterzijde van de printer naar u toe is gericht.

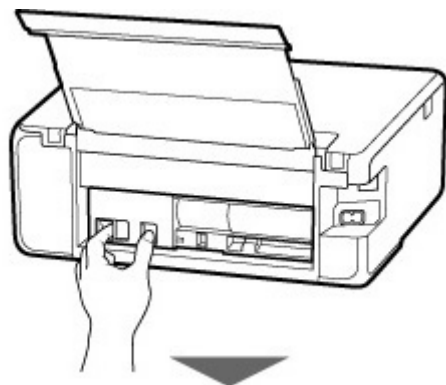


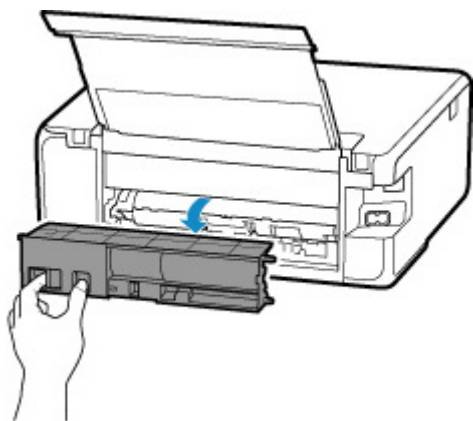
2. Open de klep van de achterste lade en trek de papiersteun omhoog.



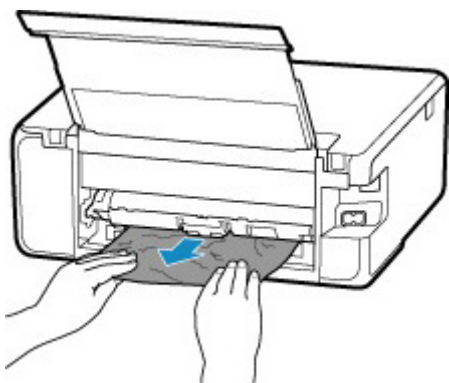
3. Verwijder de achterklep.

Trek de achterklep eruit.





4. Trek het papier er langzaam uit.



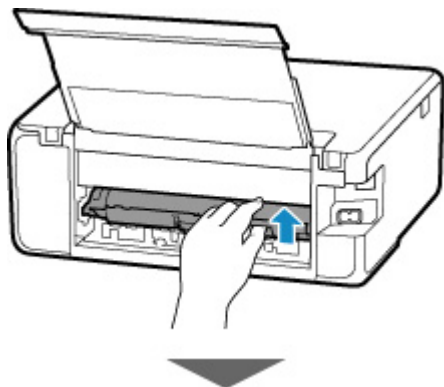
### »» Opmerking

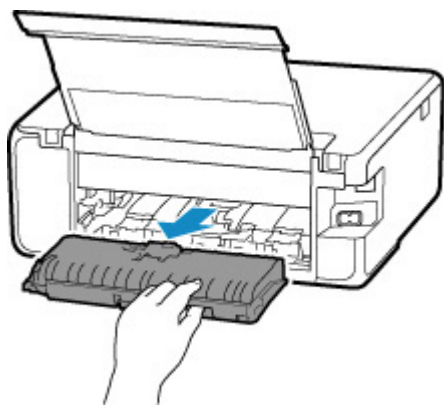
- Raak de binnenste delen van de printer niet aan.

Als u het papier niet kon verwijderen in deze stap, koppelt u de transporteenheidklep los en verwijdert u het papier aan de hand van de volgende stappen.

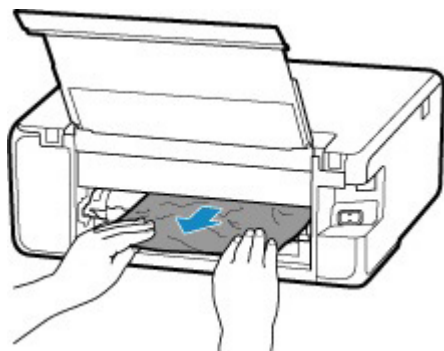
1. Verwijder de transporteenheidklep.

Til de transporteenheidklep omhoog en trek deze eruit.





2. Trek het papier er langzaam uit.



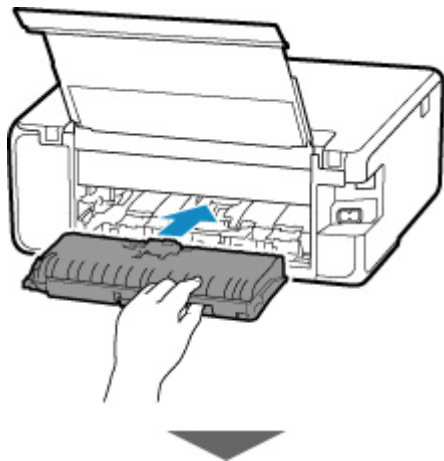
**Opmerking**

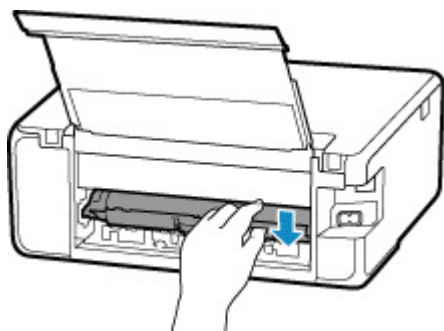
- Raak de binnenste delen van de printer niet aan.

3. Controleer of al het vastgelopen papier is verwijderd.

4. Bevestig de transporteenheidklep.

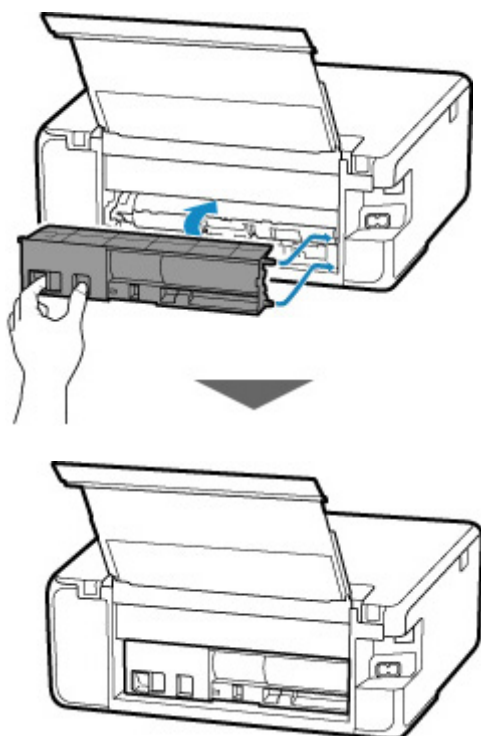
Plaats de transporteenheidklep langzaam helemaal in de printer en haal de transporteenheidklep omlaag.





**5. Bevestig de achterklep.**

Plaats de projecties van de rechterzijde van de achterklep in de printer en druk vervolgens de linkerzijde van de achterklep totdat deze volledig is gesloten.



Als de bovenstaande maatregelen het probleem niet verhelpen, neemt u contact op met het dichtstbijzijnde Canon-servicecentrum om een reparatie aan te vragen.

## 1000

### Oorzaak

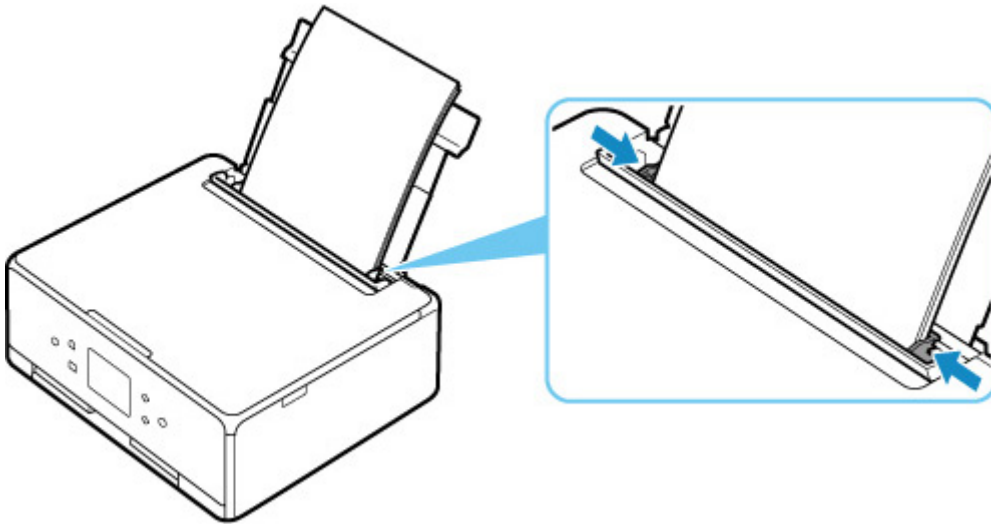
Mogelijke oorzaken zijn:

- Het papier in de achterste lade is op.
- Het papier is niet goed geplaatst in de achterste lade.

### Wat te doen

Neem de juiste actie zoals hieronder wordt beschreven.

- Plaats papier in de achterste lade.
- Schuif de papiergeleiders tegen de zijkanten van het papier aan wanneer u papier in de achterste lade plaatst.



- Stel papiergegevens voor het papier in de achterste lade in.  
■ [Papier plaatsen in de achterste lade](#)

Nadat u bovengenoemde maatregelen hebt genomen, selecteert u **OK** op het aanraakscherm.

### »» Belangrijk

- Sluit het klepje over de invoersleuf nadat u papier in de achterste lade hebt geplaatst. Als het klepje over de invoersleuf is geopend, kan er geen papier worden ingevoerd.

### »» Opmerking

- Nadat u papier in de achterste lade hebt geplaatst, wordt het scherm voor het instellen van papiergegevens voor de achterste lade weergegeven. Stel papiergegevens voor het papier in de achterste lade in.
- Druk op de knop **Stoppen (Stop)** op de printer als u het afdrucken wilt annuleren.

## 1003

### Oorzaak

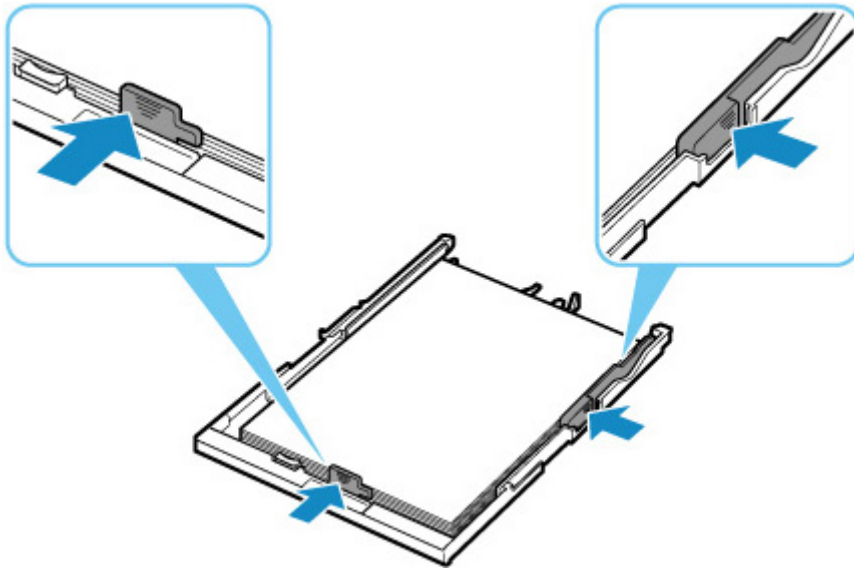
Mogelijke oorzaken zijn:

- Het papier in de cassette is op.
- Het papier is niet goed geplaatst in de cassette.

### Wat te doen

Neem de juiste actie zoals hieronder wordt beschreven.

- Plaats papier in de cassette.
- Schuif de papiergeleiders tegen de zijkanten van het papier aan wanneer u papier in de cassette plaatst.



- Stel papiergegevens voor het papier in de cassette in.

■ [Papier plaatsen in de cassette](#)

Nadat u bovengenoemde maatregelen hebt genomen, selecteert u **OK** op het aanraakscherm.

### »»» Opmerking

- Nadat de cassette is geplaatst, wordt het scherm voor het instellen van papiergegevens voor de cassette weergegeven. Stel papiergegevens voor het papier in de cassette in.
- Het geplaatste papier hangt af van de papierbron.  
U kunt normaal papier van het formaat A4, Letter, A5 of B5 in de cassette plaatsen.
- Druk op de knop **Stoppen (Stop)** op de printer als u het afdrucken wilt annuleren.

## 1200

---

### Oorzaak

Scaneenheid / klep is open.

### Wat te doen

Sluit de scaneenheid / klep en wacht enkele ogenblikken.

Sluit het paneel niet terwijl u een inkttank vervangt.

## 1401

---

### Oorzaak

De printkop is mogelijk beschadigd.

### Wat te doen

Schakel de printer uit en weer in.

Als het probleem hiermee niet is verholpen, neemt u contact op met het dichtstbijzijnde Canon-servicecentrum om een reparatie aan te vragen.

## 1600

---

### Oorzaak

De inkt is mogelijk op.

### Wat te doen

Aanbevolen wordt de inkttank te vervangen.

Als de printer bezig is met een afdruktaak en u wilt doorgaan met afdrucken, tikt u op **OK** op de printer terwijl de inkttank is geïnstalleerd. U kunt hierdoor toch afdrucken. Aanbevolen wordt de inkttank na het afdrucken te vervangen. Als u de printer blijft gebruiken wanneer de inkttank leeg is, kan de printer beschadigd raken.

## 1660

---

### Oorzaak

De inkttank wordt niet herkend.

### Wat te doen

Er kan niet worden afgedrukt omdat de inkttank niet is geplaatst of niet compatibel is met deze printer.

Controleer de inkttank.

Als u het afdrukken wilt annuleren, drukt u op de knop **Stoppen (Stop)** op de printer.

## 1688

---

### Oorzaak

De inkt is op.

### Wat te doen

Vervang de inkttank en sluit de scaneenheid / klep.

Wanneer u in deze situatie afdrukt, kan de printer beschadigd raken.

Als u wilt doorgaan met afdrukken terwijl de inkt op is, moet u de functie voor het detecteren van het resterende inktniveau uitschakelen. Houd de knop **Stoppen (Stop)** op de printer minstens 5 seconden ingedrukt en laat hem daarna los.

Hierdoor wordt het uitschakelen van de functie voor het detecteren van het resterende inktniveau in het geheugen opgeslagen. Canon is niet aansprakelijk voor een slechte werking of problemen veroorzaakt door het voortzetten van het afdrukken met een lege inkttank.

### »» Opmerking

- Als de functie voor het vaststellen van de resterende hoeveelheid inkt is uitgeschakeld, wordt op het aanraakscherm de inkttank wit weergegeven als het huidige geschatte inktniveau wordt gecontroleerd.

1689

## Oorzaak

De conditie dat de inkt op is, is gevonden.

## Wat te doen

Vervang de inkttank en sluit de scaneenheid / klep.

Er is een inkttank geïnstalleerd die ooit leeg was.

Wanneer u afdrukt terwijl de inkt op is, kan de printer beschadigd raken.

Als u wilt doorgaan met afdrukken, moet u de functie voor het detecteren van het resterende inktniveau uitschakelen. Als u deze functie wilt uitschakelen, houdt u de knop **Stoppen (Stop)** op de printer minstens 5 seconden ingedrukt.

Hierdoor wordt het uitschakelen van de functie voor het detecteren van het resterende inktniveau in het geheugen opgeslagen. Houd er rekening mee dat Canon niet aansprakelijk is voor storingen of problemen die zijn veroorzaakt doordat u doorgaat met afdrukken terwijl de inkt op is of door het gebruik van opnieuw gevulde inkttanks.

## »» Opmerking

- Als de functie voor het vaststellen van de resterende hoeveelheid inkt is uitgeschakeld, wordt op het aanraakscherm de inkttank wit weergegeven als het huidige geschatte inktniveau wordt gecontroleerd.

## 1700

---

### Oorzaak

Het absorptiekussen voor inkt is bijna vol.

### Wat te doen

Selecteer **OK** op het aanraakscherm om het afdrukken te vervolgen. Neem contact op met het dichtstbijzijnde Canon-servicecentrum om een reparatie aan te vragen.

### »» Opmerking

- Bij waarschuwingen of fouten als gevolg van weinig inkt kan de printer niet afdrukken of scannen.

1890

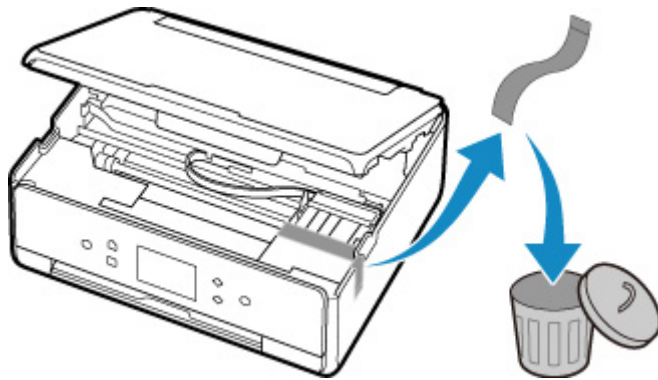
### Oorzaak

Mogelijk is de tape voor het vastzetten van de printkophouder tijdens vervoer nog steeds bevestigd.

### Wat te doen

Open de scaneenheid / klep en zorg dat de tape voor het vastzetten van de printkophouder tijdens vervoer is verwijderd.

Als er nog tape aanwezig is, verwijdert u deze en sluit u de scaneenheid / klep.



Als het probleem hiermee niet is verholpen, neemt u contact op met het dichtstbijzijnde Canon-servicecentrum om een reparatie aan te vragen.

## 2110

### Oorzaak

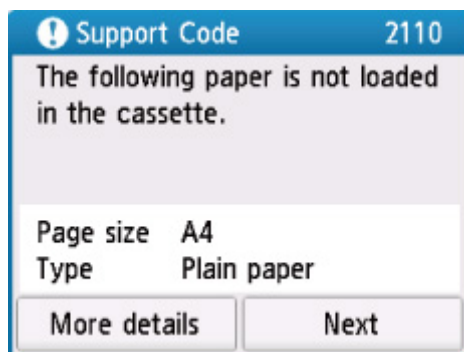
De papierinstellingen voor afdrukken of kopiëren komen niet overeen met de papiergegevens voor de cassette die op de printer zijn ingesteld.

### Opmerking

- Klik hieronder voor meer informatie over het juiste verband tussen de papierinstellingen in het printerstuurprogramma en op het aanraakscherm.
  - [Papierinstellingen in het printerstuurprogramma en op de printer \(mediumtype\)](#) (Windows)
  - [Papierinstellingen in het printerstuurprogramma en op de printer \(papierformaat\)](#) (Windows)
- Voor kopiëren geeft u de papierinstellingen voor kopiëren op in overeenstemming met de papiergegevens van de cassette die op de printer zijn ingesteld.
- Klik hieronder voor informatie over de papiergegevens van de cassette die zijn ingesteld op de printer.
  - [Papierinstellingen](#)

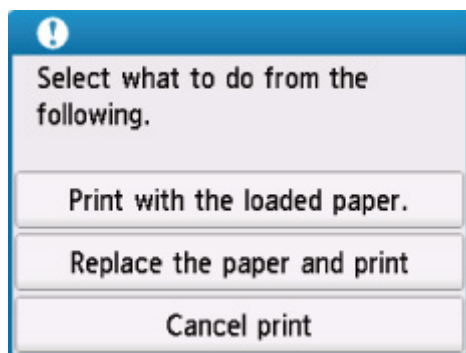
Als de papierinstellingen voor afdrukken of kopiëren niet overeenkomen met de papiergegevens voor de cassette die zijn ingesteld op de printer, zoals u hieronder ziet, wordt een bericht weergegeven op het aanraakscherm.

- Papierinstellingen opgegeven in het printerstuurprogramma:  
Papierformaat: A5  
Mediumtype: gewoon papier
- Papiergegevens van de cassette die zijn ingesteld op de printer:  
Papierformaat: A4  
Mediumtype: gewoon papier



### Wat te doen

Selecteer **Volgende (Next)** in het aanraakscherm om het onderstaande scherm weer te geven.



Selecteer de juiste actie.

### »»» Opmerking

- Mogelijk worden niet alle onderstaande opties weergegeven, afhankelijk van de instellingen.

#### **Afdrukken met geplaatst papier. (Print with the loaded paper.)**

Selecteer deze optie als u wilt afdrukken of kopiëren op het papier in de cassette zonder de papierinstellingen te wijzigen.

Als de papierinstelling voor afdrukken of kopiëren bijvoorbeeld A5 is en de papiergegevens voor de cassette is ingesteld op A4, wordt de instelling A5 gebruikt om af te drukken of te kopiëren op het papier in de cassette.

#### **Vervang het papier en druk af (Replace the paper and print)**

Selecteer deze optie als u wilt afdrukken nadat u het papier in de cassette hebt vervangen.

Als de papierinstelling voor afdrukken of kopiëren bijvoorbeeld A5 is en de papiergegevens voor de cassette is ingesteld op A4, wijzigt u het papier in de cassette in A5-papier en gaat u verder met afdrukken of kopiëren.

Wanneer u de cassette hebt geplaatst nadat het papier is gewijzigd, wordt het scherm voor het instellen van papiergegevens voor de cassette weergegeven. Stel papiergegevens voor het papier in de cassette in.

### »»» Opmerking

- Als u niet weet welke papiergegevens u moet instellen, drukt u op de knop **Terug (Back)**. Het vorige scherm verschijnt, waarop het papierformaat en het mediumtype worden weergegeven. Controleer de papierinstellingen en stel ze in als de papiergegevens voor de cassette.
- Klik hieronder voor meer informatie over het juiste verband tussen de papierinstellingen in het printerstuurprogramma en op het aanraakscherm.
  - [Papierinstellingen in het printerstuurprogramma en op de printer \(mediumtype\)](#) (Windows)
  - [Papierinstellingen in het printerstuurprogramma en op de printer \(papierformaat\)](#) (Windows)

#### **Afdruk annul. (Cancel print)**

Hiermee annuleert u het afdrukken.

Selecteer deze optie als u de papierinstellingen voor afdrukken of kopiëren wilt wijzigen. Wijzig de papierinstellingen en probeer opnieuw af te drukken.

### »»» Opmerking

- Als u het bericht dat onjuist afdrukken voorkomt niet wilt weergeven, wijzigt u de instelling zoals hieronder wordt beschreven. Wanneer u het bericht wist, gebruikt de printer de papierinstellingen om

af te drukken of te kopiëren op het papier in de cassette, ongeacht of het papier overeenkomt met deze instellingen.

- De instelling voor weergave van het bericht bij afdrukken of kopiëren wijzigen met het bedieningspaneel van de printer:

- [Invoerinstellingen](#)

- De instelling voor berichtenweergave wijzigen tijdens het afdrukken met het printerstuurprogramma:

- [De bedieningsmodus van de Printer aanpassen](#) (Windows)

- De bedieningsmodus van de Printer aanpassen (macOS)

### Oorzaak

Het uitlijningsblad voor de printkop kan niet worden gescand.

### Wat te doen

Selecteer **OK** op het aanraakscherm van de printer en controleer het volgende.

- Controleer of het uitlijningsblad voor de printkop correct en in de juiste richting op de plaat is geplaatst.
- Controleer of de plaat en het uitlijningsblad niet vuil zijn.
- Zorg dat het geplaatste papier juist is.

Voor uitlijning van de printkop plaatst u één vel normaal papier van A4- of Letter-formaat.

- Zorg dat de spuitopening van de printkop niet verstopt is.

Controleer de staat van de printkop door het controleraster voor de spuitopeningen af te drukken.

Begin nadat u de bovenstaande punten hebt gecontroleerd, opnieuw met automatische uitlijning van de printkop vanaf het begin.

Als het probleem nog steeds niet is verholpen, voert u een handmatige uitlijning van de printkop uit.

2901



## Oorzaak

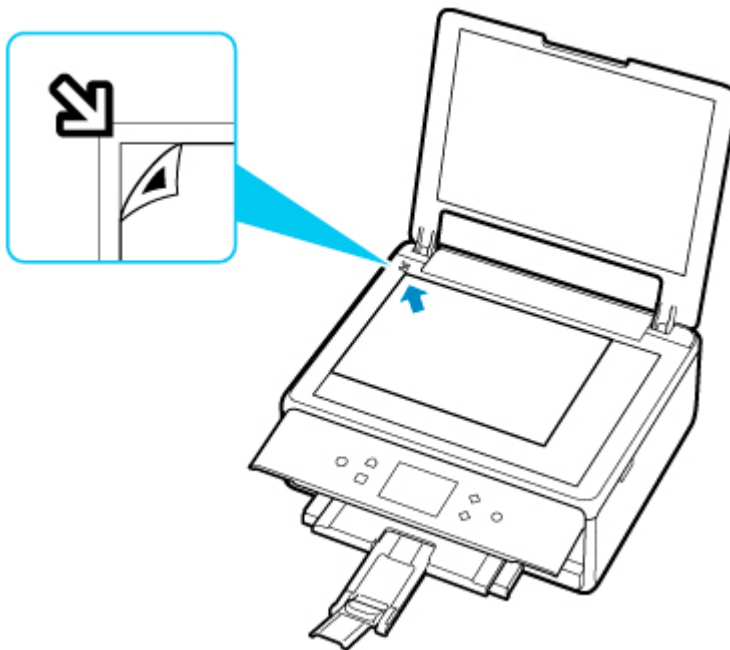
Het uitlijningsraster voor de printkop is afgedrukt en de printer is gereed om het blad te scannen.

## Wat te doen

Scan het afgedrukte uitlijningsraster.

1. Plaats het uitlijningsblad voor de printkop op de plaat.

Plaats de bedrukte zijde omlaag en lijn de markering  in de linkerbovenhoek van het blad uit met de positiemarkering .



2. Sluit de documentklep voorzichtig en selecteer **OK** op het aanraakscherm van de printer.

De printer scant het uitlijningsblad en past de positie van de printkop automatisch aan.

4103

---

### Oorzaak

Kan niet automatisch dubbelzijdig afdrukken met de huidige afdrুকinstellingen.

### Wat te doen

Druk op de knop **Stoppen (Stop)** op de printer om het afdrukken te annuleren.

Wijzig vervolgens de afdrুকinstellingen en probeer opnieuw af te drukken.

## 5011

---

### Oorzaak

Er is een printerfout opgetreden.

### Wat te doen

Schakel de printer uit en trek de stekker uit het stopcontact.

Sluit de printer opnieuw aan zet schakel hem weer in.

Als het probleem hiermee niet is verholpen, neemt u contact op met het dichtstbijzijnde Canon-servicecentrum om een reparatie aan te vragen.

## 5012

---

### Oorzaak

Er is een printerfout opgetreden.

### Wat te doen

Schakel de printer uit en trek de stekker uit het stopcontact.

Sluit de printer opnieuw aan zet schakel hem weer in.

Als het probleem hiermee niet is verholpen, neemt u contact op met het dichtstbijzijnde Canon-servicecentrum om een reparatie aan te vragen.

## 5100

### Oorzaak

Er is een printerfout opgetreden.

### Wat te doen

Annuleer het afdrucken en schakel de printer uit.

Controleer het volgende:

- Controleer of de beweging van de printkophouder niet wordt belemmerd door de tape voor het vastzetten van de printkophouder tijdens vervoer, vastgelopen papier, enzovoort.

Verwijder een eventuele belemmering.

- Zorg dat de inktanks correct zijn geïnstalleerd.

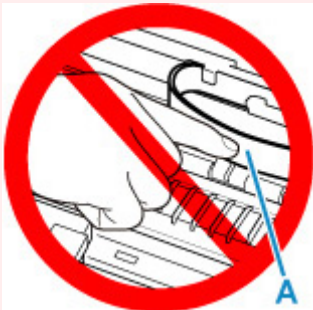
Duw op de inktanks totdat ze vastklikken.

Zet de printer weer aan.

Als het probleem hiermee niet is verholpen, neemt u contact op met het dichtstbijzijnde Canon-servicecentrum om een reparatie aan te vragen.

### »»» Belangrijk

- Wanneer u iets probeert weg te halen waardoor de printkophouder wordt geblokkeerd, mag u de witte band (A) niet aanraken.



Als dit onderdeel vuil of bekrast raakt doordat u het met papier of uw hand aanraakt, kan dat de printer beschadigen.

## 5200

---

### Oorzaak

Er is een printerfout opgetreden.

### Wat te doen

Schakel de printer uit en trek de stekker uit het stopcontact.

Steek na een poosje de stekker van de printer weer in het stopcontact en zet de printer weer aan.

Als het probleem hiermee niet is verholpen, neemt u contact op met het dichtstbijzijnde Canon-servicecentrum om een reparatie aan te vragen.

## 5B00

---

### Oorzaak

Er is een printerfout opgetreden.

### Wat te doen

Neem contact op met het dichtstbijzijnde Canon-servicecentrum om een reparatie aan te vragen.

### ►► Opmerking

- Bij waarschuwingen of fouten als gevolg van weinig inkt kan de printer niet afdrucken of scannen.

## 6000

---

### Oorzaak

Er is een printerfout opgetreden.

### Wat te doen

Als het papier is vastgelopen, verwijdert u het, afhankelijk van de locatie en de oorzaak.

- [Lijst met ondersteuningscodes voor fouten \(papierstoringen\)](#)

Schakel de printer uit en trek de stekker uit het stopcontact.

Sluit de printer opnieuw aan zet schakel hem weer in.

Als het probleem hiermee niet is verholpen, neemt u contact op met het dichtstbijzijnde Canon-servicecentrum om een reparatie aan te vragen.

## C000

### Oorzaak

Er is een printerfout opgetreden.

### Wat te doen

Annuleer het afdrucken en schakel de printer uit.

Controleer het volgende:

- Controleer of de beweging van de printkophouder niet wordt belemmerd door de tape voor het vastzetten van de printkophouder tijdens vervoer, vastgelopen papier, enzovoort.

Verwijder een eventuele belemmering.

- Zorg dat de inktanks correct zijn geïnstalleerd.

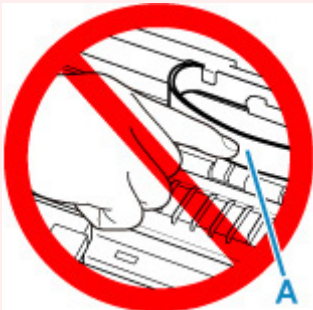
Duw op de inktanks totdat ze vastklikken.

Zet de printer weer aan.

Als het probleem hiermee niet is verholpen, neemt u contact op met het dichtstbijzijnde Canon-servicecentrum om een reparatie aan te vragen.

### »»» Belangrijk

- Wanneer u iets probeert weg te halen waardoor de printkophouder wordt geblokkeerd, mag u de witte band (A) niet aanraken.



Als dit onderdeel vuil of bekrast raakt doordat u het met papier of uw hand aanraakt, kan dat de printer beschadigen.